

### A-RZN 系列



- 彈簧頂料裝置:  
專門為三爪夾爪裝料機設計頂料裝置，  
避免夾爪開爪工件扣上。

- Spring gripper pusher:  
Special designed for 3-jaw gripper, avoid work  
piece fastenafter gripper open.

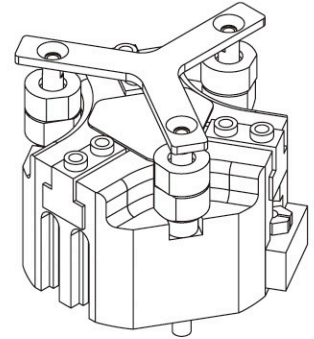
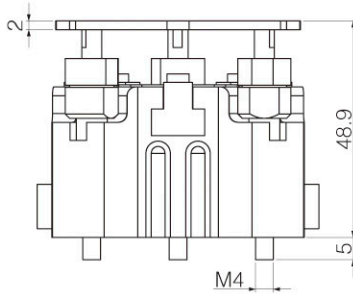
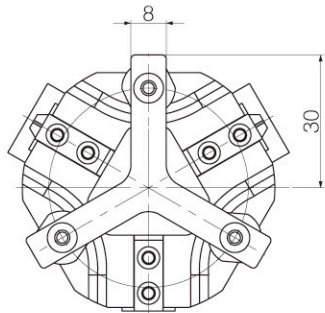
#### 型號 Model

A-RZN+50  
A-RZN+66  
A-RZN+80  
A-RZN+100  
A-RZN+125  
A-RZN+160  
A-RZN+200

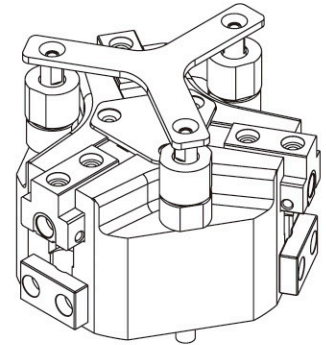
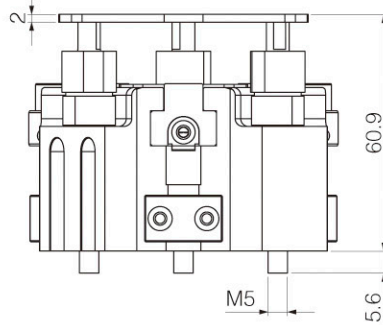
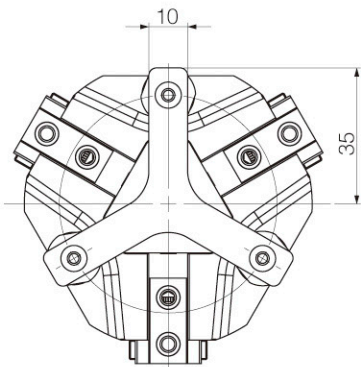


外觀尺寸圖 Dimensions

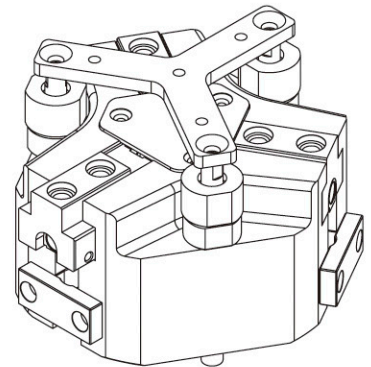
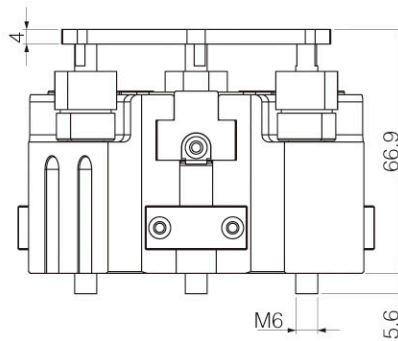
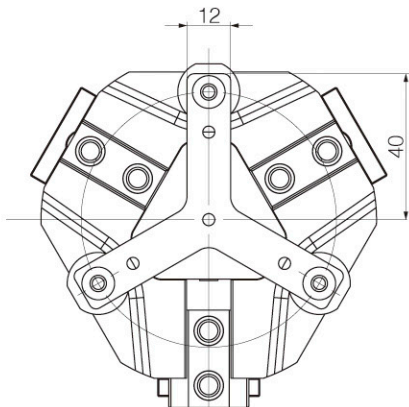
**A-RAN + 50**



**A-RAN + 66**



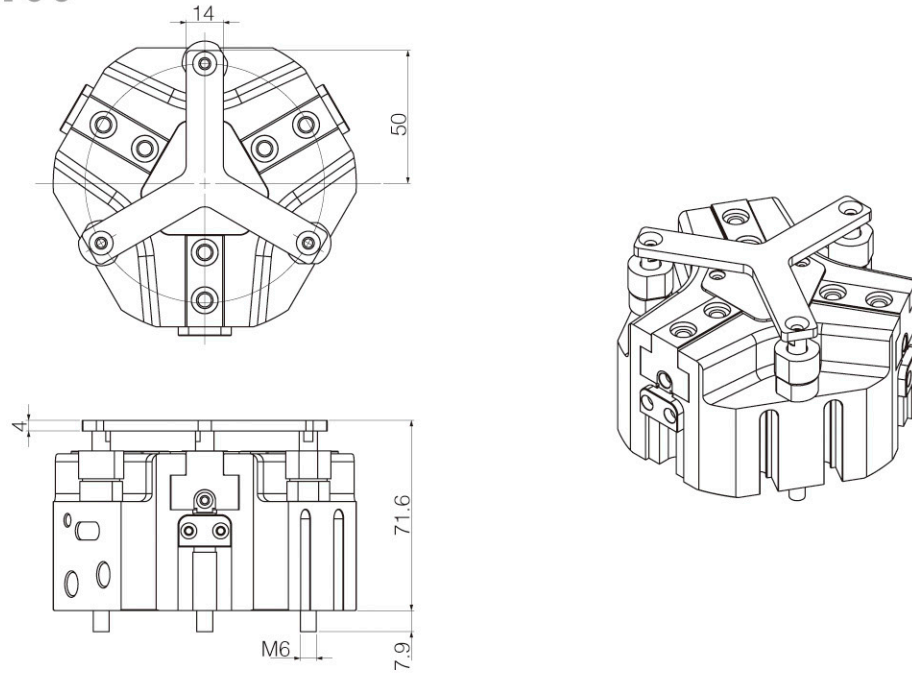
**A-RAN + 80**



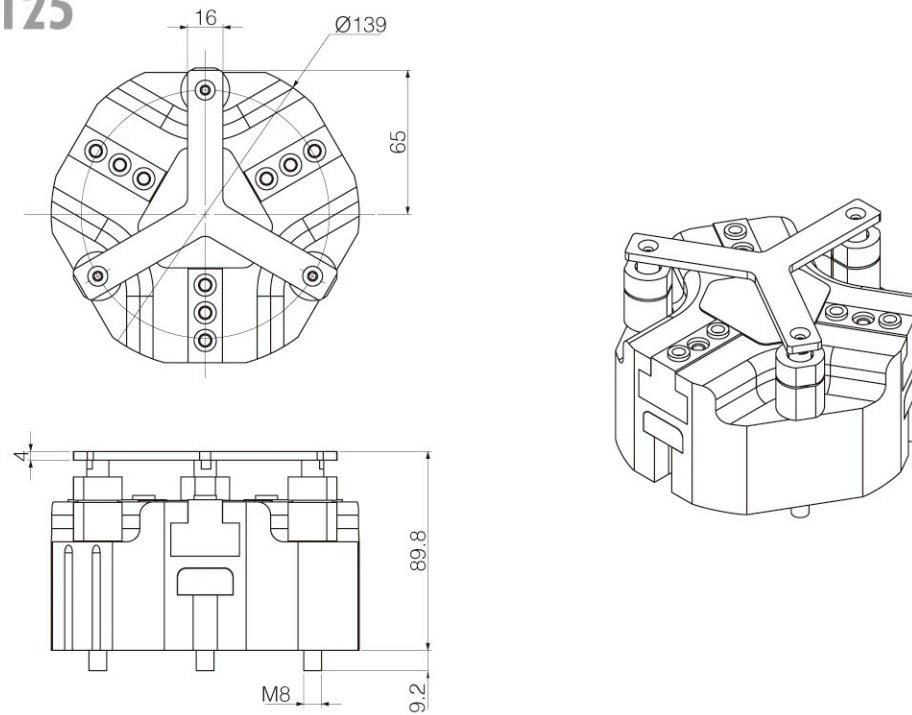
A-RZN Accessory

### 外觀尺寸圖 Dimensions

#### A-RAN + 100

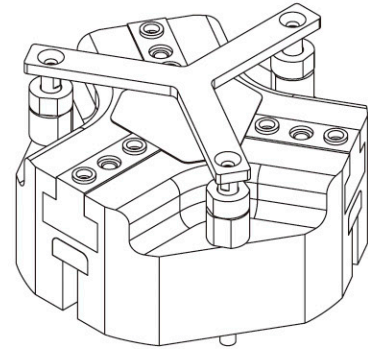
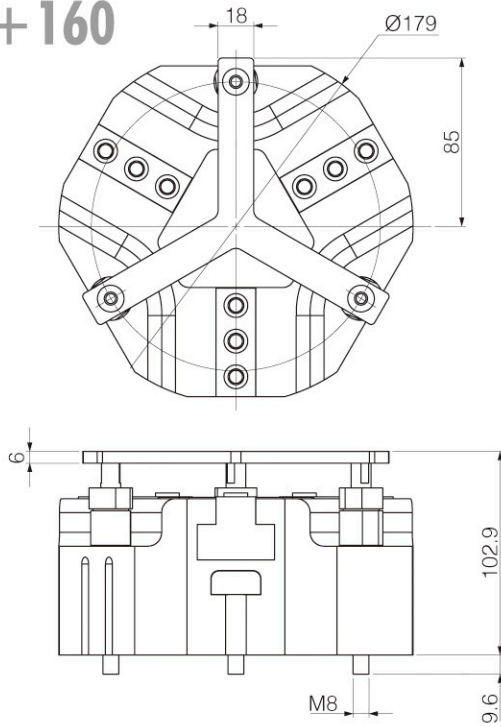


#### A-RAN + 125

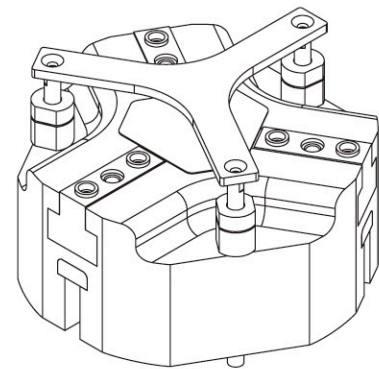
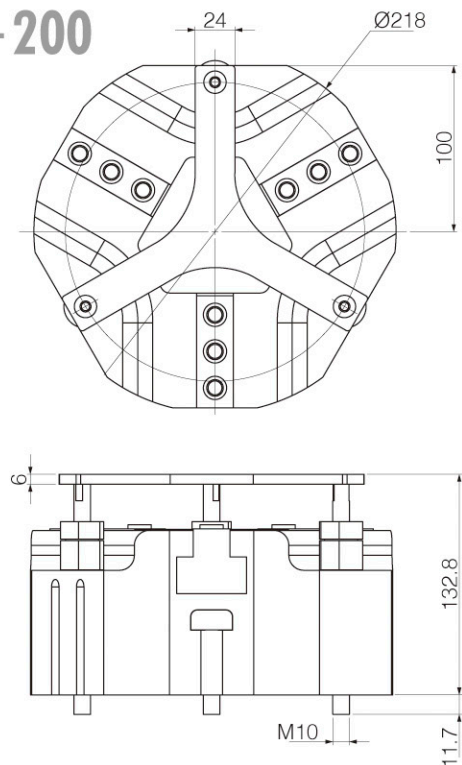


外觀尺寸圖 Dimensions

**A-RAN + 160**



**A-RAN + 200**



A-RZN Accessory