

特性

- 夾爪專用調速閥：
調整夾爪開張速度專用調速閥門
- 每個機械夾爪需要至少2個調速閥。

Feature

- Speed control valve special for grippers:
Special for adjusting the opening speed of gripper.
- Each mechanical gripper needs at least two speed control valves.

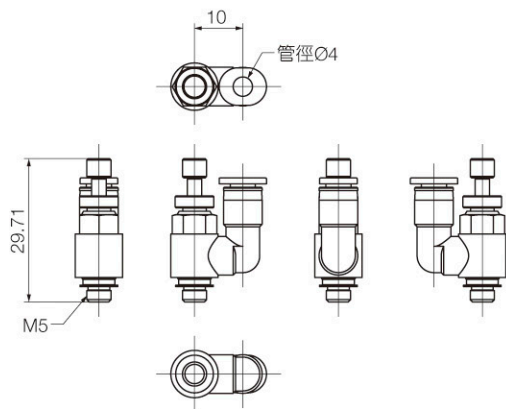


AAC 夾爪調速閥

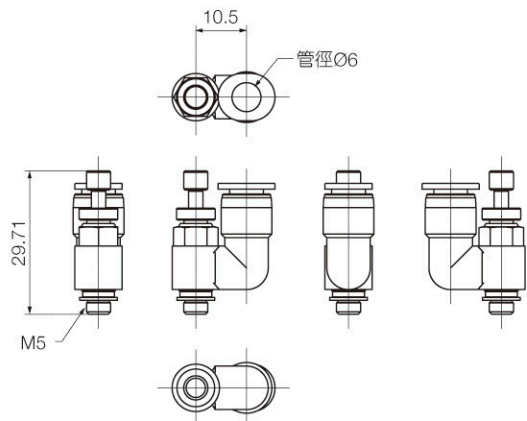
技術資料 Technical data

型號 Model	形式 Type	管徑 Diameter	牙徑 Dental diameters
AAC4-M5	直通設計 Straight-through design	Ø4	M5x0.8
AAC6-M5	直通設計 Straight-through design	Ø6	M5x0.8
AAC6-01	直通設計 Straight-through design	Ø6	R1/8
AAC8-01	直通設計 Straight-through design	Ø8	R1/8
AAC8-02	直通設計 Straight-through design	Ø8	R1/4
AAC10-02	直通設計 Straight-through design	Ø10	R1/4

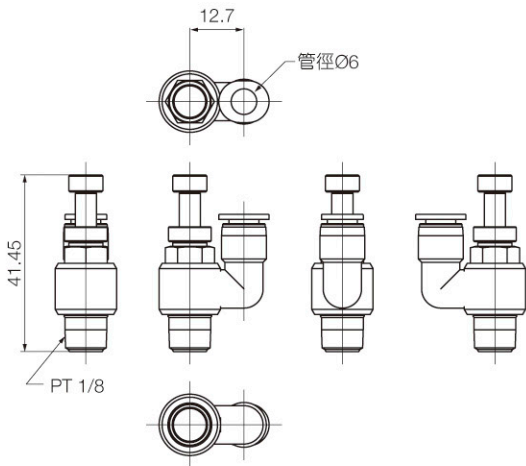
AAC4-M5 外觀圖



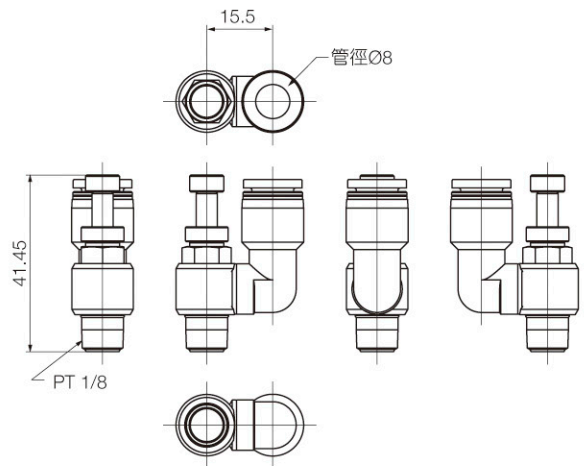
AAC6-M5 外觀圖



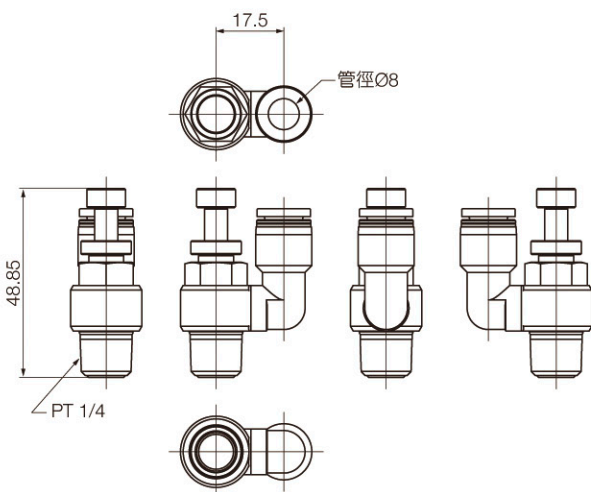
AAC6-01 外觀圖



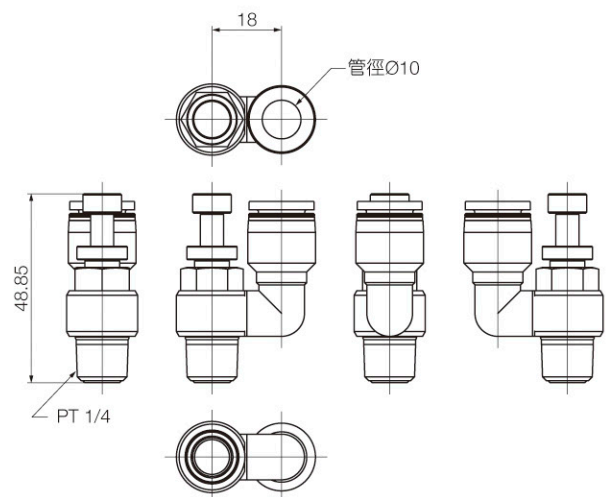
AAC8-01 外觀圖



AAC8-02 外觀圖



AAC10-02 外觀圖



AAC TYPE