

特性

- 夾爪專用調速閥：
調整夾爪開張速度專用調速閥門
- 每個機械夾爪需要至少2個調速閥。

Feature

- Speed control valve special for grippers:
Special for adjusting the opening speed of gripper.
- Each mechanical gripper needs at least two speed control valves.

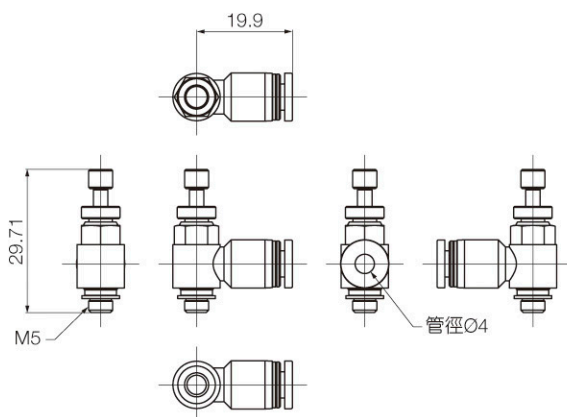


ASC 90度夾爪調速閥

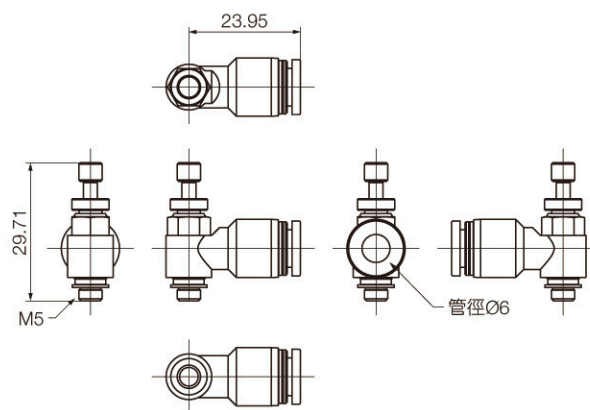
技術資料 Technical data

型號 Model	形式 Type	管徑 Diameter	牙徑 Dental diameters
ASC4-M5	90度設計 90° design	Ø4	M5x0.8
ASC6-M5	90度設計 90° design	Ø6	M5x0.8
ASC6-01	90度設計 90° design	Ø6	R1/8
ASC8-01	90度設計 90° design	Ø8	R1/8
ASC8-02	90度設計 90° design	Ø8	R1/4
ASC10-02	90度設計 90° design	Ø10	R1/4

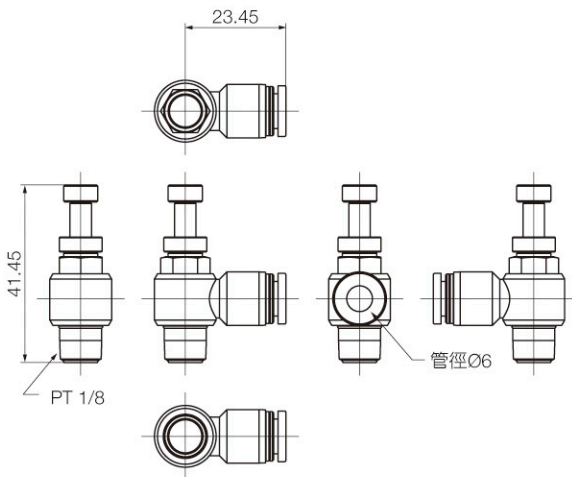
ASC4-M5 外觀圖



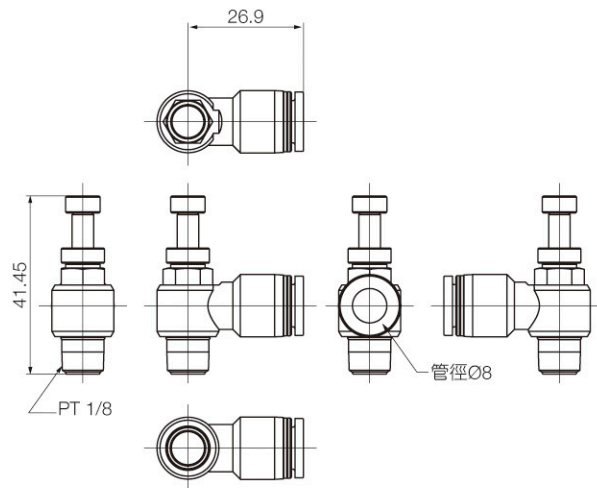
ASC6-M5 外觀圖



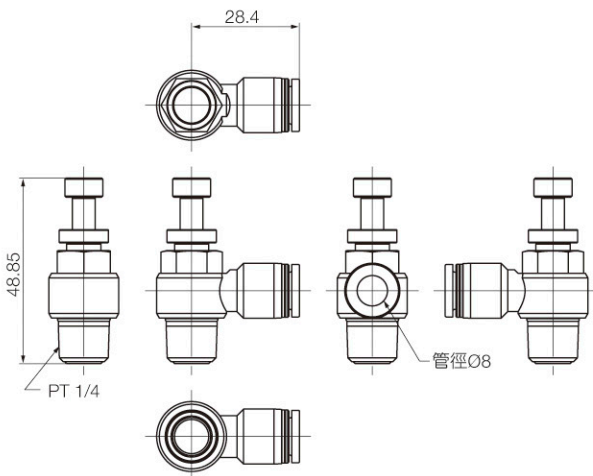
ASC6-01 外觀圖



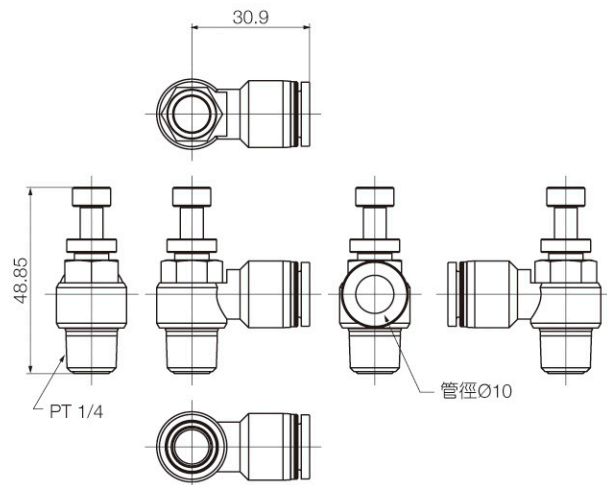
ASC8-01 外觀圖



ASC8-02 外觀圖



ASC10-02 外觀圖



ASC TYPE