

特性

- 夾爪專用空壓接頭。
- 電磁閥接管專用空壓接頭。
- 每個夾爪要有2個空壓接頭。

Feature

- Pneumatic special plugs (O-rings are included).
- When using a fixed jaw multi-faceted approach, the plug is needed for the pneumatic front lines, to avoid leakage.

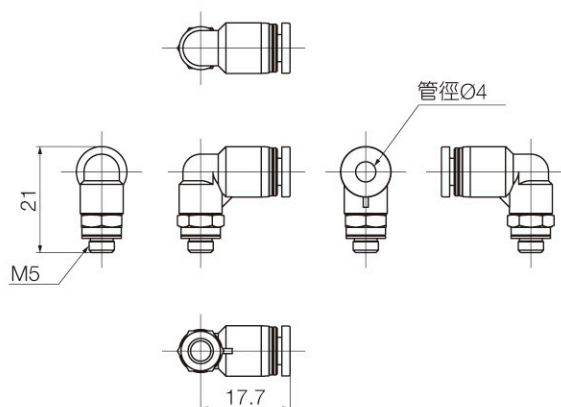


APL 90度夾爪接頭

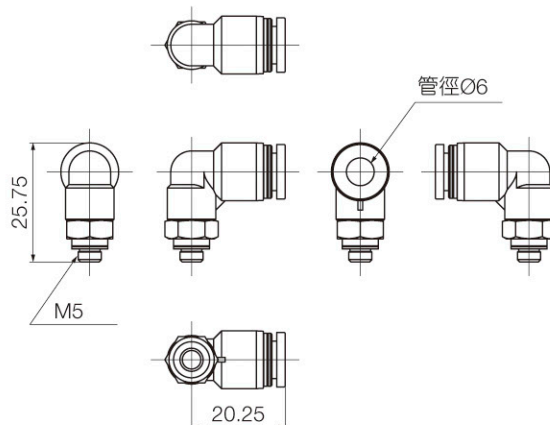
技術資料 Technical data

型號 Model	形式 Type	管徑 Diameter	牙徑 Dental diameters
APL4-M5	90度設計 90° design	Ø4	M5x0.8
APL6-M5	90度設計 90° design	Ø6	M5x0.8
APL6-01	90度設計 90° design	Ø6	R1/8
APL6-02	90度設計 90° design	Ø6	R1/4
APL8-01	90度設計 90° design	Ø8	R1/8
APL8-02	90度設計 90° design	Ø8	R1/4
APL10-02	90度設計 90° design	Ø10	R1/4

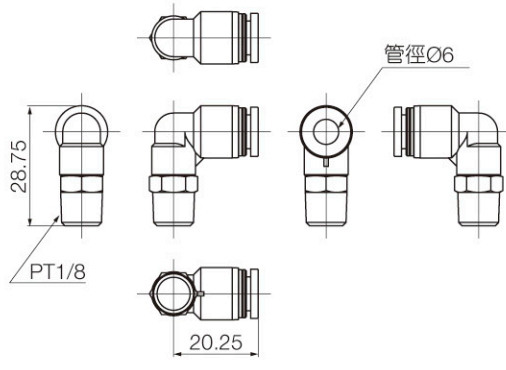
APL4-M5 外觀圖



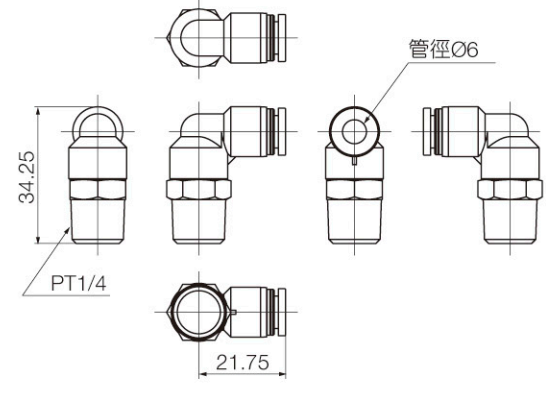
APL6-M5 外觀圖



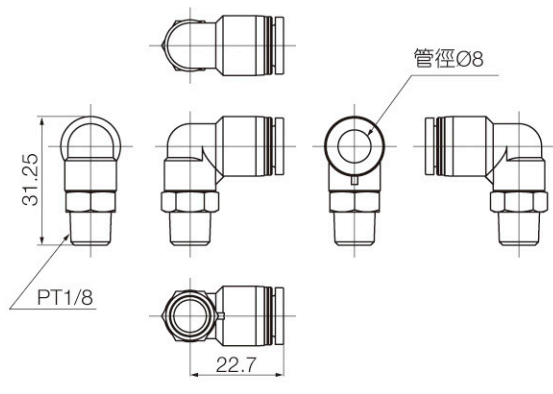
APL6-01 外觀圖



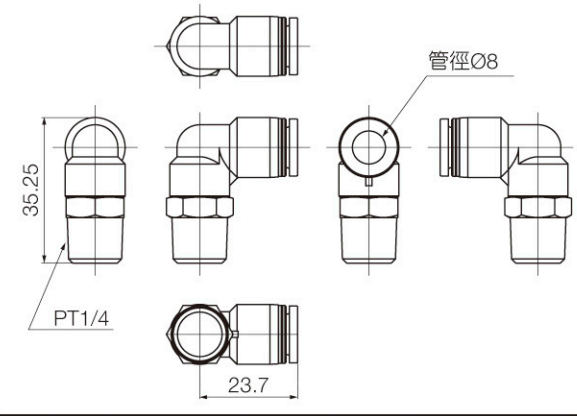
APL6-02 外觀圖



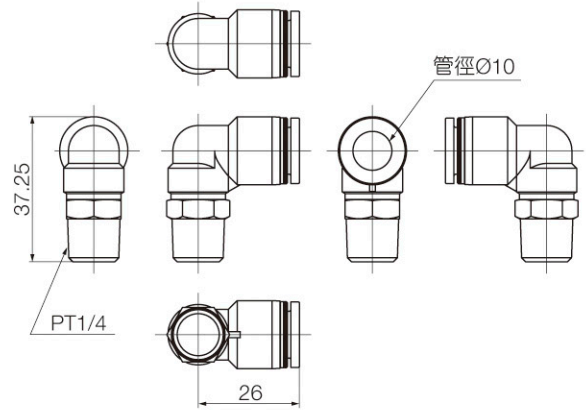
APL8-01 外觀圖



APL8-02 外觀圖



APL10-02 外觀圖



APL TYPE