

耐磨橡膠夾緊介質 Wearable rubber gripping inserts

夾爪前端安裝耐磨橡膠固定塊，增加夾爪與工件之間的摩擦。

Inserts on the top of finger for increasing the friction on the contact surface between gripper finger and the work piece.

功能說明 Function description

使用BU&CU系列的夾爪配件增加夾爪與工件之間的摩擦力，使工件穩固夾持，達到自動化效果。

The use of BU and CU can increase the friction on the contact surface between gripper finger and the work piece, gripping more firmly, achieve the effect of automation.

你的優勢 Your advantage

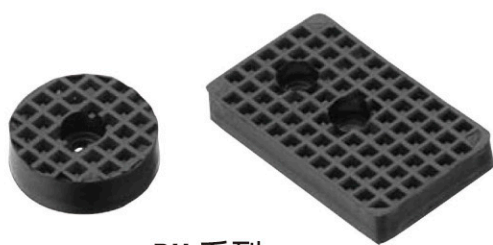
- 增加摩擦係數
- 多種尺寸可供挑選
- 模組化設計
- 高乘載能力
- Increase the friction coefficient
- Many sizes are available
- Modular design
- High load carrying capacity

應用領域 Field of application

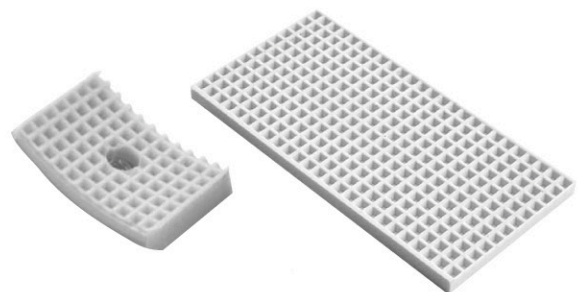
- 各種夾持方案。
- Every gripping solution.

BU/CU 系列簡介 Introduction

- 材質 Material: 耐磨橡膠 Wearable rubber
- 保固 Warranty: 6 個月 6 months



BU 系列
BU Series



CU 系列
CU Series

備註 Note:

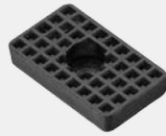
使用BU&CU系列夾持工件能避免工件夾傷、損壞，達到高摩擦夾持，不破壞工件。

Use of BU and CU can prevent the workpiece from damage by the finger but at the same time can grip firmly.

Gripper Insert

BU-1323

- 規格：BU-1323
- 重量：5g
- 材料：耐磨擦橡膠
- Size: BU-1323
- Weight: 5g
- Material: Anti-abrasion rubber



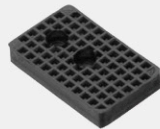
CU-3050

- 規格：CU-3050
- 重量：43g
- 材料：耐磨擦橡膠
- Size: CU-3050
- Weight: 43g
- Material: Anti-abrasion rubber



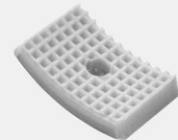
BU-3050

- 規格：BU-3050
- 重量：43g
- 材料：耐磨擦橡膠
- Size: BU-3050
- Weight: 43g
- Material: Anti-abrasion rubber



CU-3050B

- 規格：CU-3050B
- 重量：44g
- 材料：耐磨擦橡膠
- Size: CU-3050B
- Weight: 44g
- Material: Anti-abrasion rubber



BU-3050B

- 規格：BU-3050B
- 重量：44g
- 材料：耐磨擦橡膠
- Size: BU-3050B
- Weight: 44g
- Material: Anti-abrasion rubber



CU-25-8

- 規格：CU-25-8
- 重量：13g
- 材料：耐磨擦橡膠
- Size: CU-25-8
- Weight: 13g
- Material: Anti-abrasion rubber



BU-25-8

- 規格：BU-25-8
- 重量：13g
- 材料：耐磨擦橡膠
- Size: BU-25-8
- Weight: 13g
- Material: Anti-abrasion rubber



CU-50-8

- 規格：CU-50-8
- 重量：53g
- 材料：耐磨擦橡膠
- Size: CU-50-8
- Weight: 53g
- Material: Anti-abrasion rubber



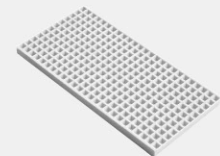
BU-50-8

- 規格：BU-50-8
- 重量：53g
- 材料：耐磨擦橡膠
- Size: BU-50-8
- Weight: 53g
- Material: Anti-abrasion rubber



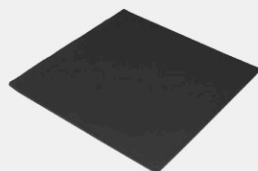
CU-50100

- 規格：CU-50100
- 尺寸：5X50X100
- 材料：耐磨擦橡膠
- Size: CU-50100
- Size: 5X50X100
- Material: Anti-abrasion rubber



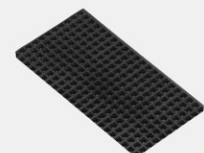
BU-50200

- 規格：BU-50200
- 尺寸：3TX250X250
- 材料：耐磨海綿
- Size: BU-50200
- Size: 3TX250X250
- Material: Anti-wear sponge



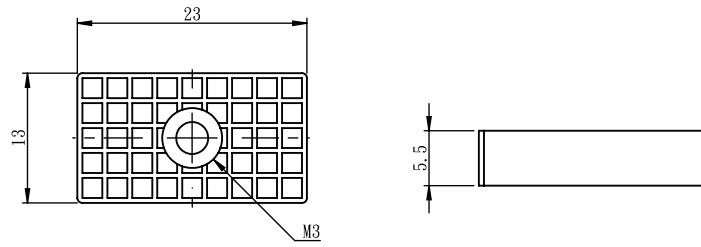
BU-50100

- 規格：BU-50100
- 尺寸：5X50X100
- 材料：耐磨擦橡膠
- Size: BU-50100
- Size: 5X50X100
- Material: Anti-abrasion rubber

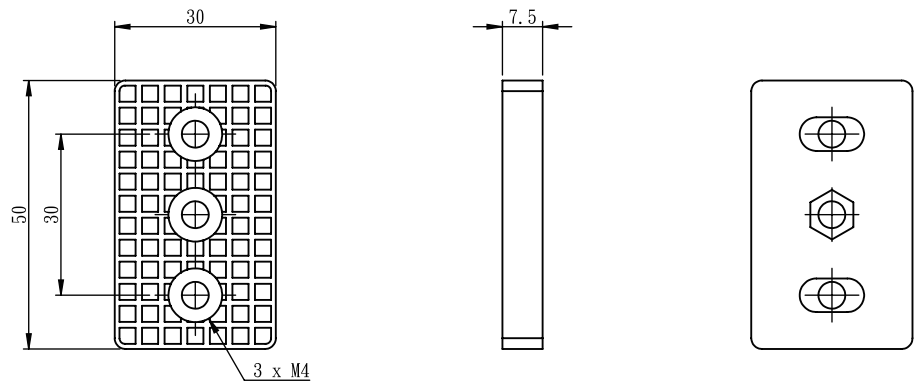


外觀尺寸圖 Dimensions

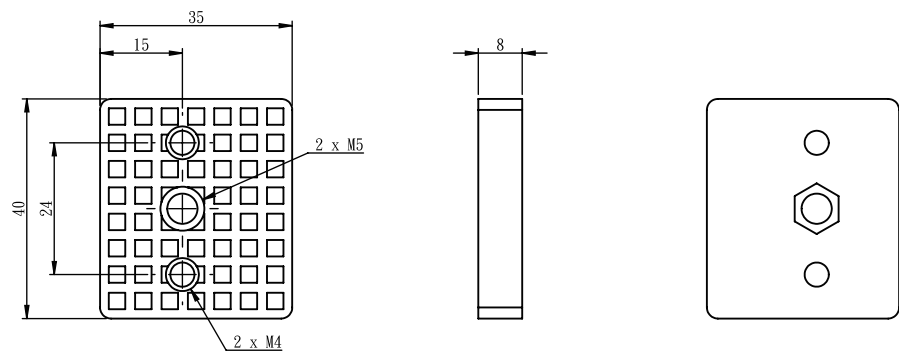
BU-1323 黑色鋸齒面



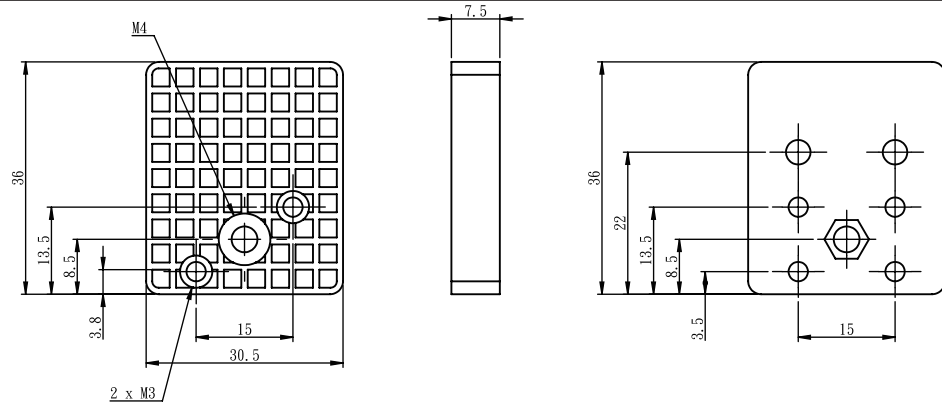
BU-3050 黑色鋸齒面
CU-3050 白色鋸齒面
LU-3050 白色光滑面



CU-4035 白色鋸齒面



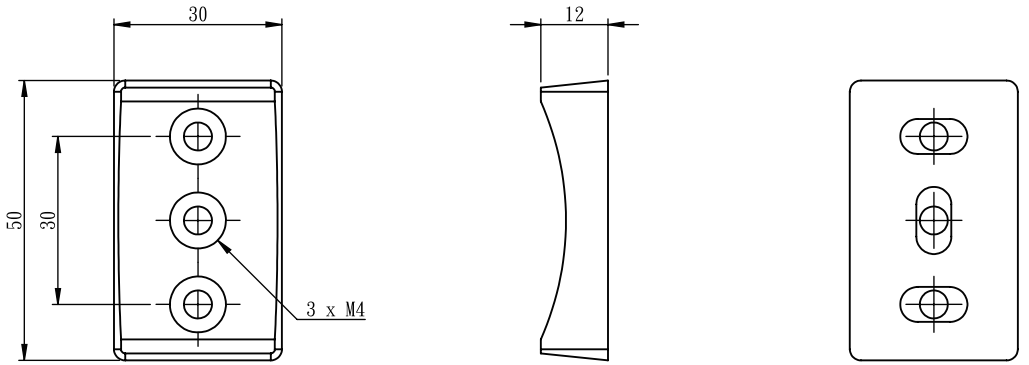
CU-3035 白色鋸齒面



外觀尺寸圖 Dimensions

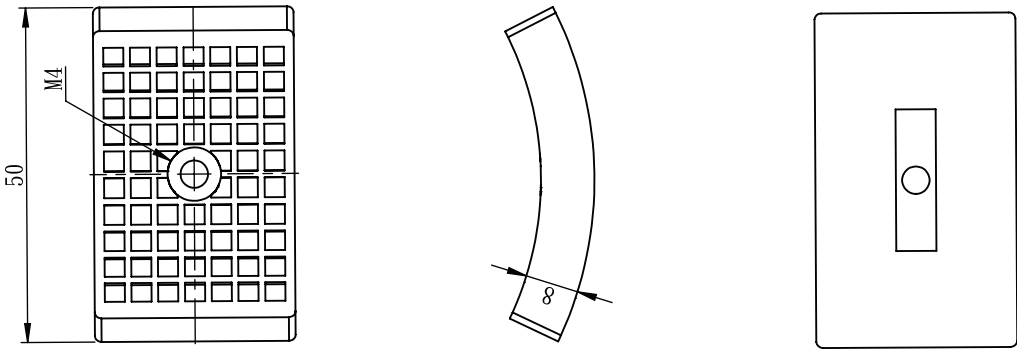
LU-3050-BB
黑色圓弧光滑面

LU-3050-BW
白色圓弧光滑面



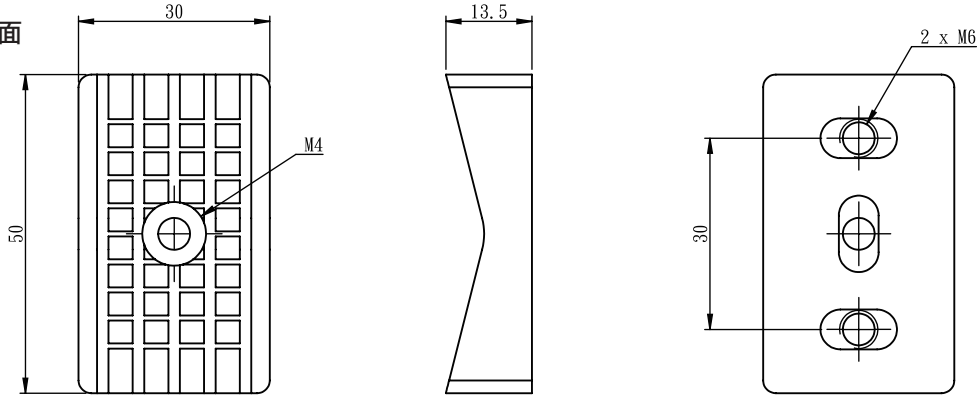
30
50
30
3 x M4
12

BU-3050-B
黑色圓弧鋸齒面



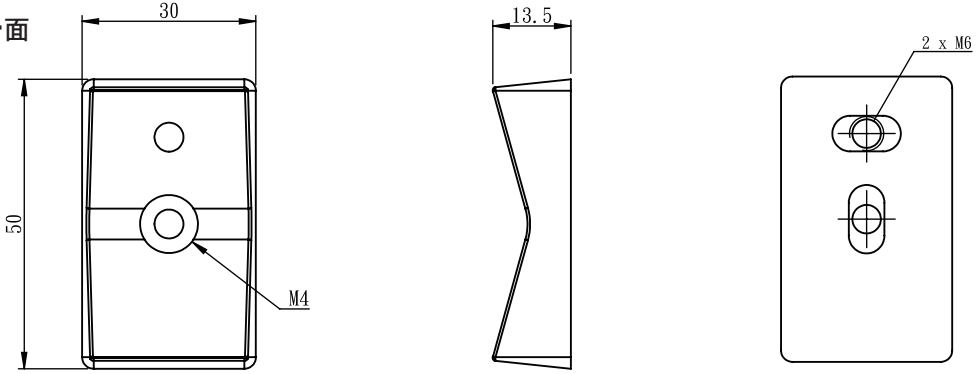
50
M4
8

BU-3050-V 黑色鋸齒面



30
50
M4
13.5
30
2 x M6

LU-3050-V 黑色光滑面

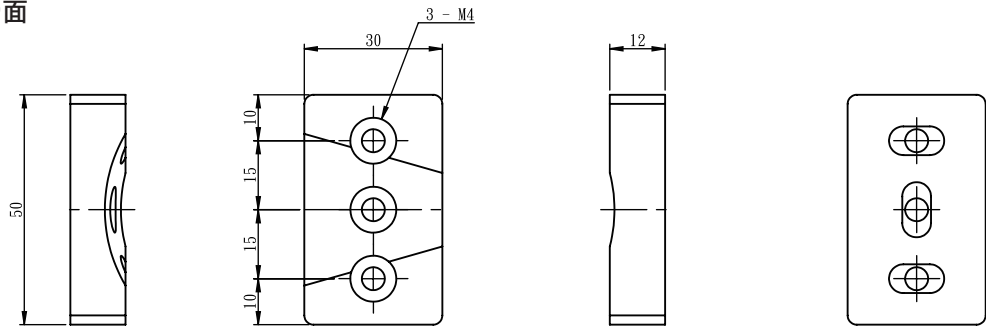


30
50
M4
13.5
2 x M6

BU/CU

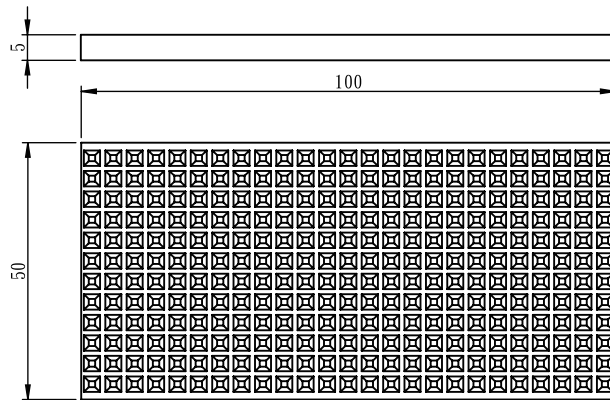
外觀尺寸圖 Dimensions

LU-3050-T 白色光滑面



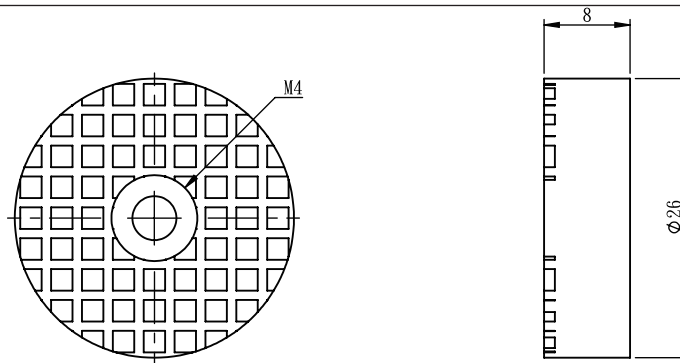
BU-50100 黑色鋸齒面

CU-50100 白色鋸齒面



BU-25-8 黑色鋸齒面

CU-25-8 白色鋸齒面



BU-50-8 黑色鋸齒面

CU-50-8 白色鋸齒面

