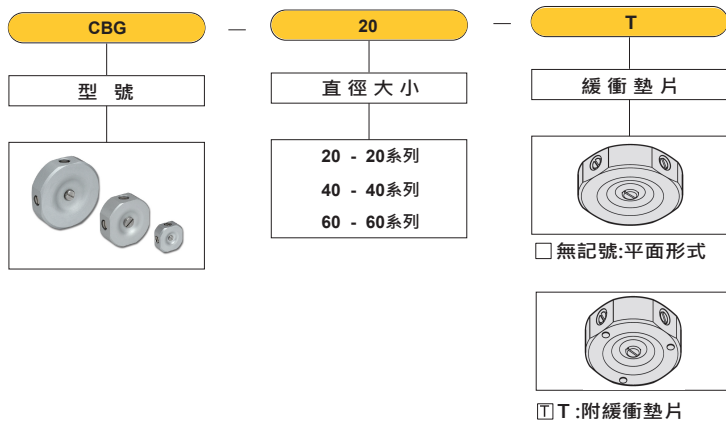




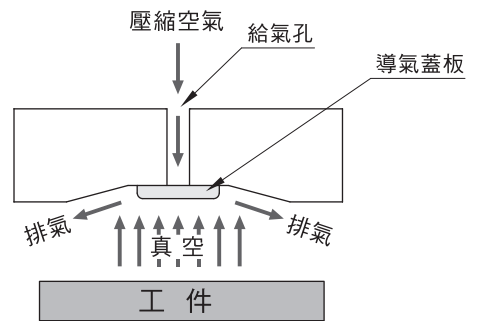
技術資料 Technical data

| 本體型號 Model | | CBG-20 | CBG-40 | CBG-60 |
|-------------------------------|-------|---|--------|--------|
| 使用流體 Medium | | 壓縮乾燥空氣(過濾 40 u) Dry air filter 40 u | | |
| 配管口徑尺寸 Port size | | M3 | M5 | M5 |
| 材質 Material | | 鋁合金 A5056 和不銹鋼 Aluminum A5056 and stainless steel | | |
| 空氣消耗量 Consumption in air | l/min | 80 | 110 | 190 |
| 提升力 Lifting force | N | 1 | 2 | 4.6 |
| 最小壓力 Min. pressure | bar | 2 | 2 | 2 |
| 最大壓力 Max. pressure | bar | 7 | 7 | 7 |
| 最小/最大溫度 Min./max. temperature | °C | 5 - 80 | 5 - 80 | 5 - 80 |
| 重量 Weight | Kg | 15 | 70 | 135 |

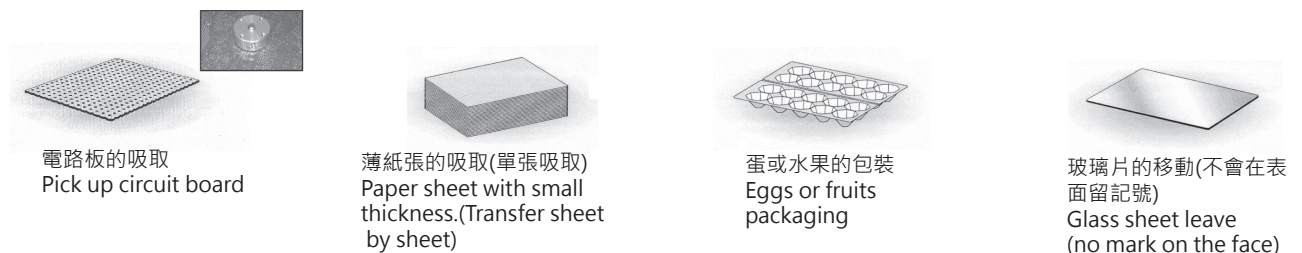
訂購代號 How to code



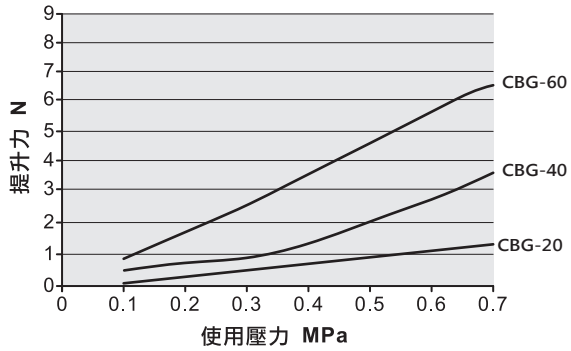
動作原理 Action principle



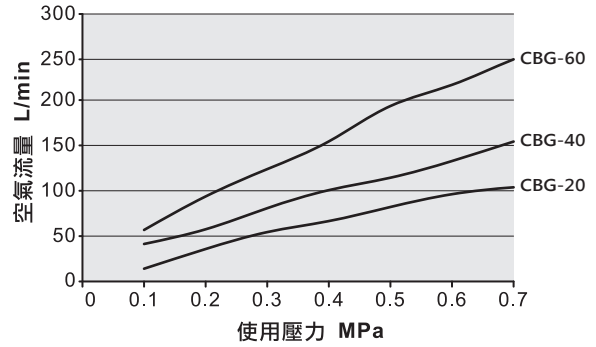
使用案例



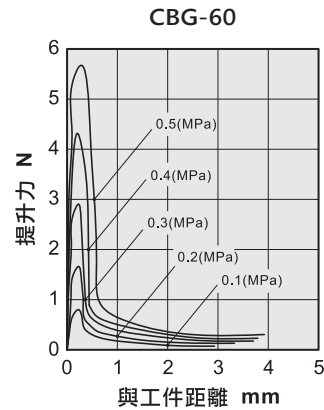
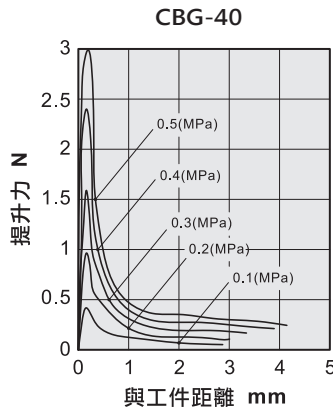
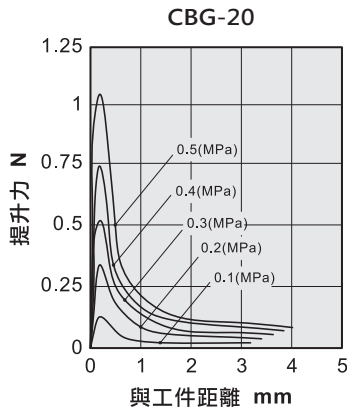
● 提升力曲線圖Action principle



● 空氣消耗量曲線圖Air consumption curve

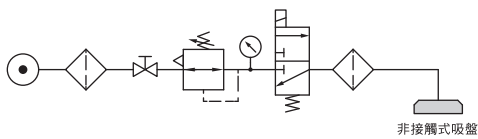


● 提升力與工件距離曲線圖Lift force and the workpiece distance curve

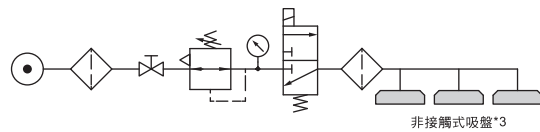


CBG

● 接管圖Take over the chart



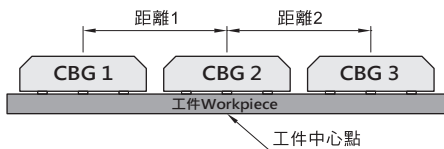
- 工件吸附-吸附小型工件
Workpiece adsorption - adsorption of small parts



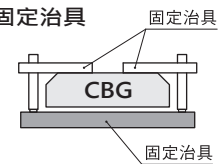
- 工件吸附(串聯)-吸附面積較大工件
Workpiece adsorption (in series) - Adsorption of larger workpieces

● 使用CBG注意事項

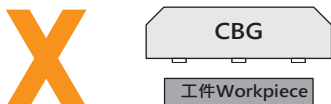
- 距離1 = 距離2



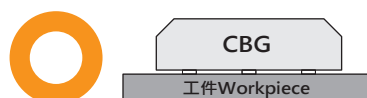
- CBG無緩衝墊時,需使用固定治具



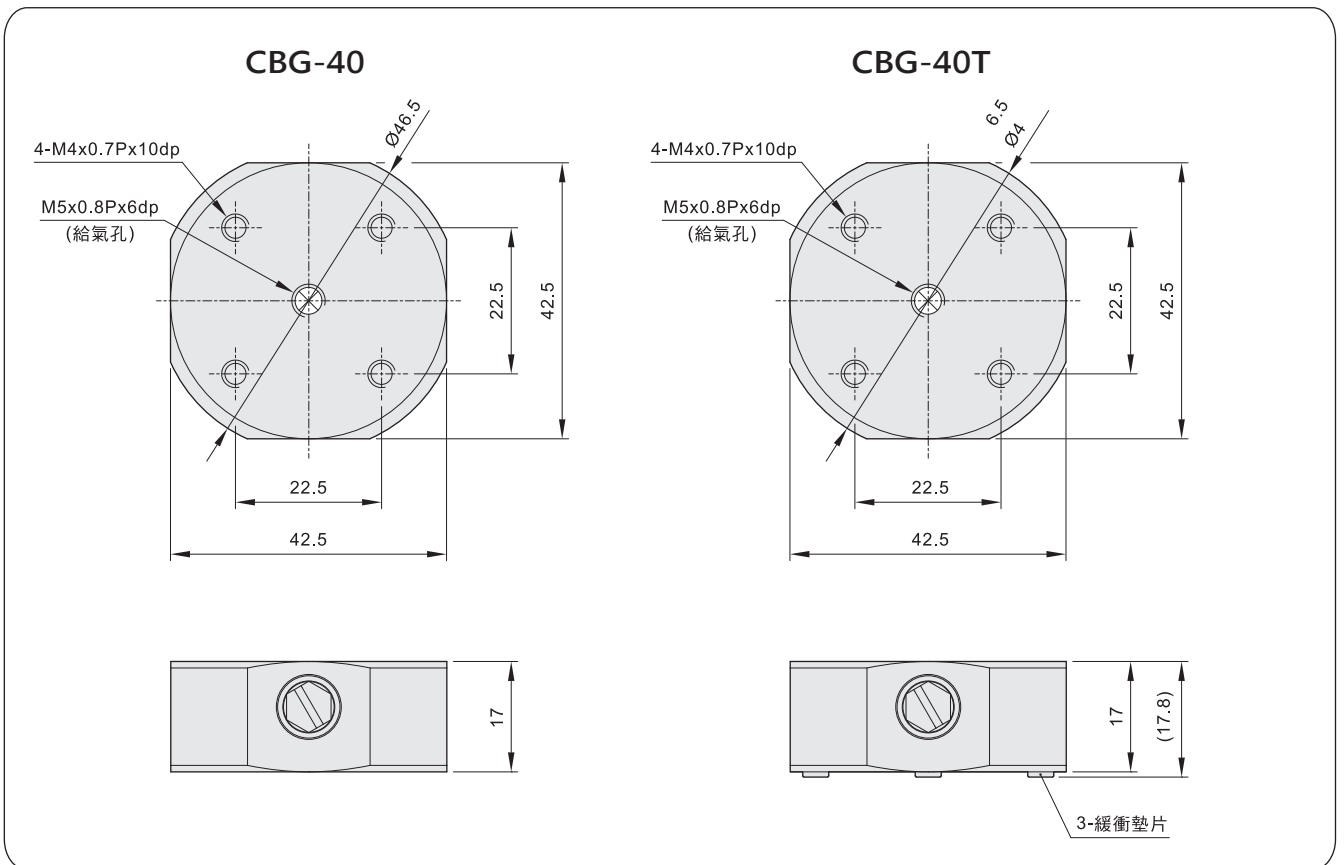
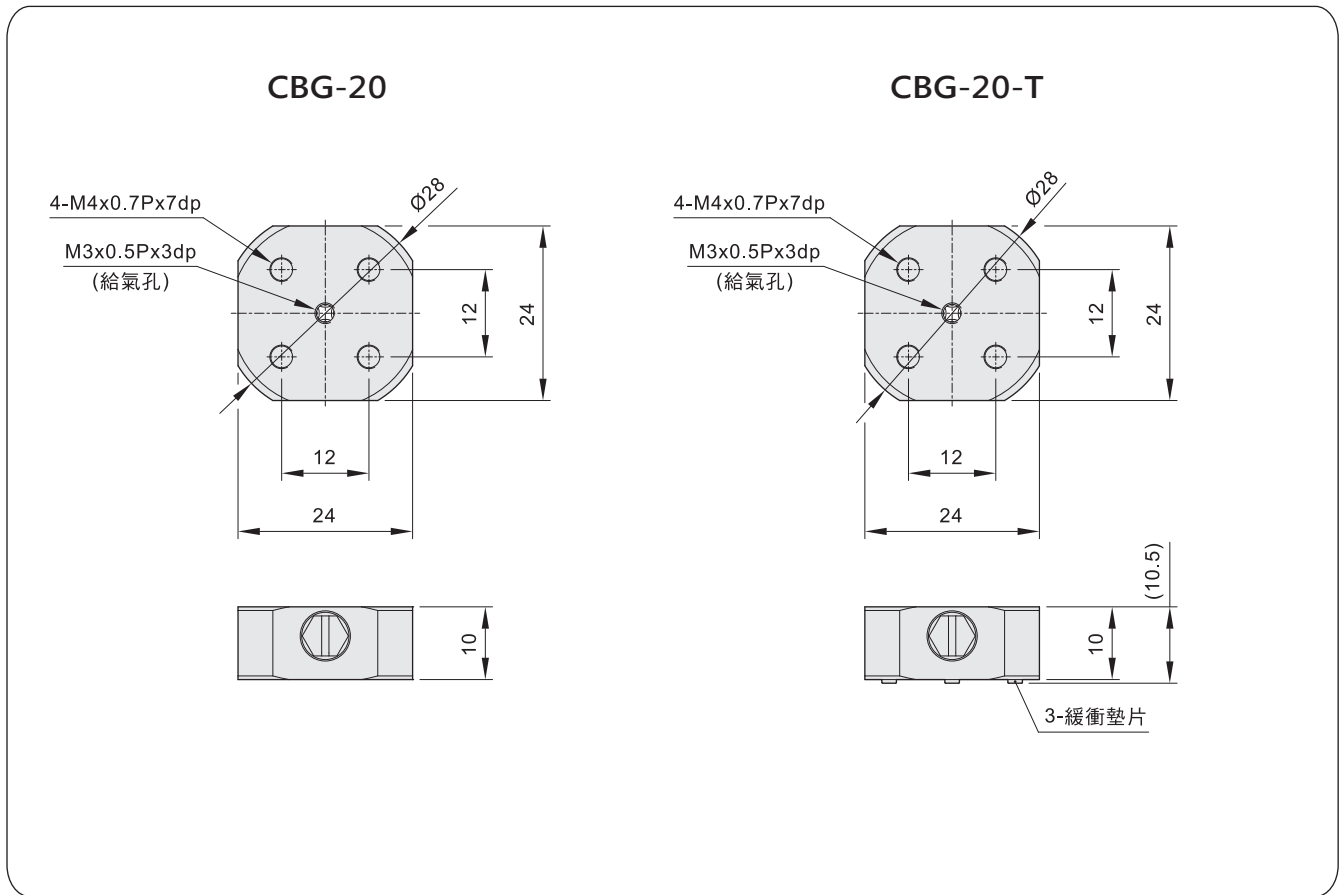
- 工件面積 < CBG吸盤尺寸
Workpiece area < CBG Suction cup size



- 工件面積 > CBG吸盤尺寸
Workpiece area > CBG Suction cup size

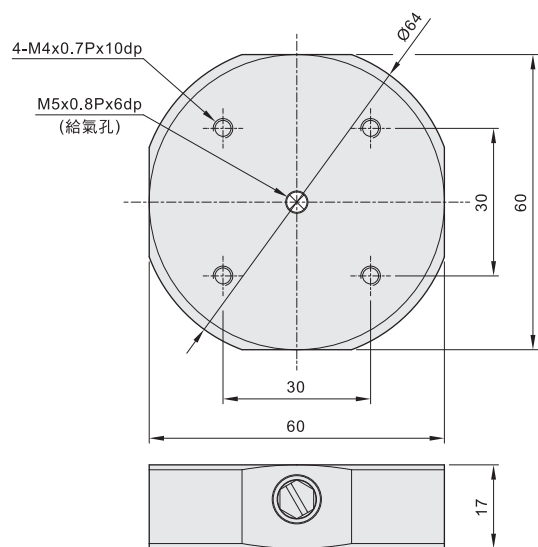


外觀尺寸圖 Dimensions

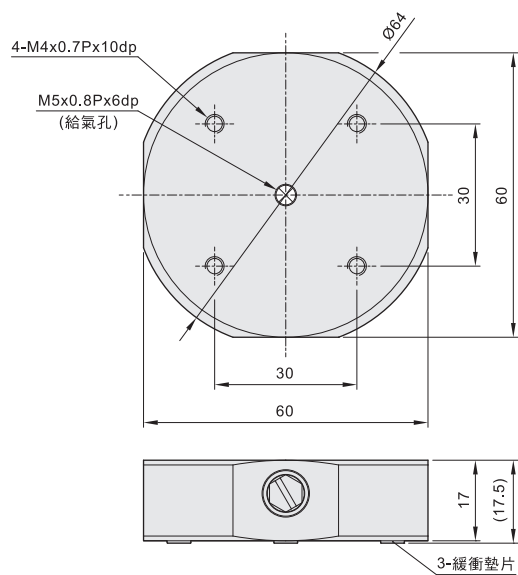


外觀尺寸圖 Dimensions

CBG-60



CBG-60T



CBG