



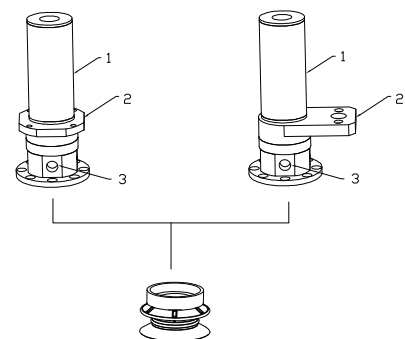
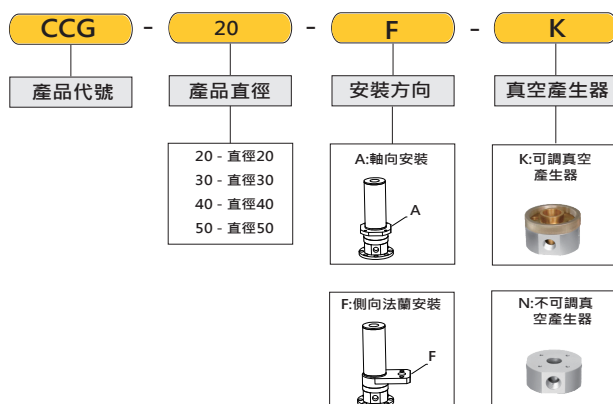
### ● CCG複合式真空吸盤模組特點(任何產業專用)

- CSG複合式真空吸盤模組是應用在任何產業的真空吸盤，可搬運紡織物及非剛性易彎曲的工件，獨創的雙層吸盤可以吸附住任何工件，有些微漏氣現象也不會有漏氣狀況。
- 四種標準尺寸:CCG-20、CCG-30、CCG-40、CCG-50。
- CCG內建標準發生器，並分為K(可調式真空產生器)及N(不可調式真空產生器)兩種形式，K(可調式真空產生器)是可以手動調整真空流量，方便調整吸取力道與物品穩定度。N(不可調式真空產生器)不可以調整任何真空流量。

### ● 用途及適用範圍:

- 適用於任何產業的真空吸盤，可搬運紡織物及非剛性易彎曲的工件。
- 工件平整度可達5mm以下。

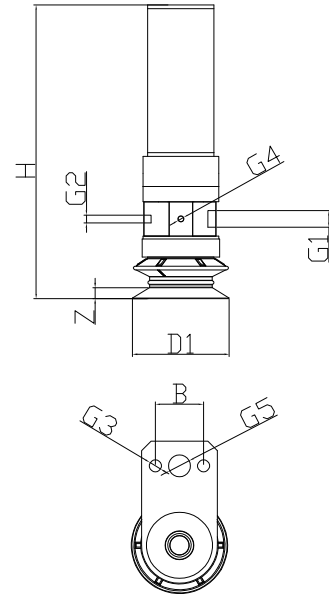
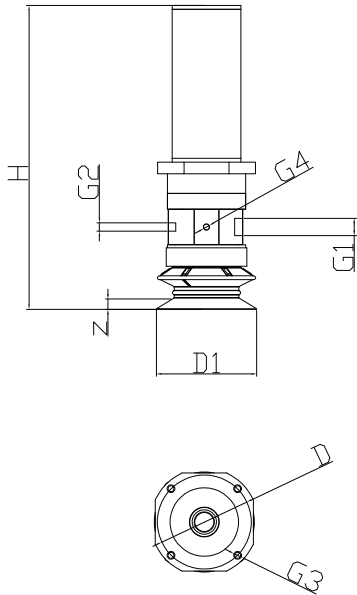
### 訂購代號 How to code



1. 消音器
2. A: 軸向安裝 F: 側向法蘭安裝
3. K: 可調真空產生器 N: 不可調真空產生器

# 外觀尺寸圖 Dimensions

## CCG系列



型號	尺寸 mm										
	H	D	D1	G1	G2	G3	G4	G5	B	Z	
CCG-20-A-K	143.3	48	20	G1/8	M5	M5	M4	-	-	1.5	
CCG-20-A-N	133.1	48	20	G1/8	M5	M5	M4	-	-	1.5	
CCG-20-F-K	143.3	-	20	G1/8	M5	φ 6.6	M4	G1/4	25.5	1.5	
CCG-20-F-N	133.1	-	20	G1/8	M5	φ 6.6	M4	G1/4	25.5	1.5	
CCG-30-A-K	147.7	48	30	G1/8	M5	M5	M4	-	-	2.8	
CCG-30-A-N	137.5	48	30	G1/8	M5	M5	M4	-	-	2.8	
CCG-30-F-K	147.7	-	30	G1/8	M5	φ 6.6	M4	G1/4	25.5	2.8	
CCG-30-F-N	137.5	-	30	G1/8	M5	φ 6.6	M4	G1/4	25.5	2.8	
CCG-40-A-K	151.5	48	40	G1/8	M5	M5	M4	-	-	3.7	
CCG-40-A-N	141.3	48	40	G1/8	M5	M5	M4	-	-	3.7	
CCG-40-F-K	151.5	-	40	G1/8	M5	φ 6.6	M4	G1/4	25.5	3.7	
CCG-40-F-N	141.3	-	40	G1/8	M5	φ 6.6	M4	G1/4	25.5	3.7	
CCG-50-A-K	155.2	48	50	G1/8	M5	M5	M4	-	-	4.2	
CCG-50-A-N	145	48	50	G1/8	M5	M5	M4	-	-	4.2	
CCG-50-F-K	155.2	-	50	G1/8	M5	φ 6.6	M4	G1/4	25.5	4.2	
CCG-50-F-N	145	-	50	G1/8	M5	φ 6.6	M4	G1/4	25.5	4.2	