

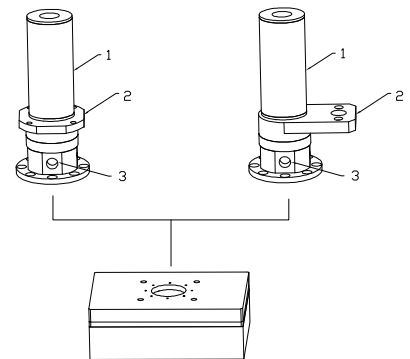
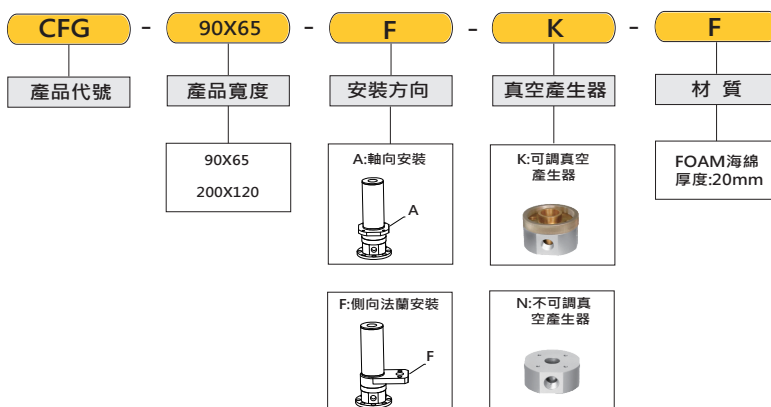
● CFG複合式海綿真空吸盤模組特點(海綿FOAM)

- CFG複合式海綿真空吸盤模組是CMS-120衍生出最新商品，它是一個歐洲系統模組化智能型真空吸盤模組，內部每孔都有獨立止迴閥裝置，可以只需吸取1/3都不會破真，針對各式各樣的商品都能使用單一CFG完全來對應與吸附。
- 二種標準尺寸:CFG-90X65、CFG-200X120。
- CFG內建標準發生器，並分為K(可調式真空產生器)及N(不可調式真空產生器)兩種形式，K(可調式真空產生器)是可以手動調整真空流量，方便調整吸取力道與物品穩定度。N(不可調式真空產生器)不可以調整任何真空流量。

● 用途及適用範圍:

- 適用於木頭異型搬運，紙箱，任何物件都可。
- 工件高低厚度可達到20mm以下。
- 工件吸取最適當條件-至少要1/3面積的接觸面。

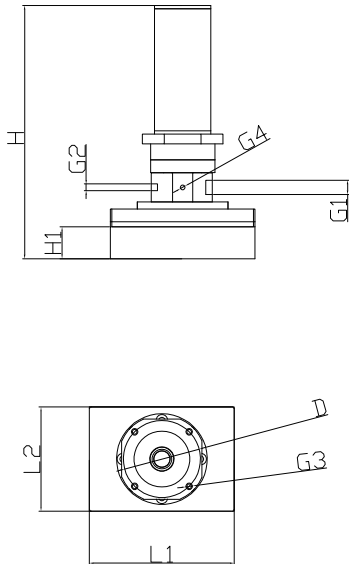
訂購代號 How to code



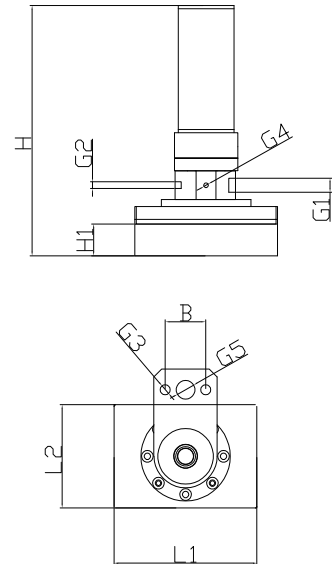
1. 消音器
2. A:軸向安裝 F:側向法蘭安裝
3. K:可調真空產生器 N:不可調真空產生器

外觀尺寸圖 Dimensions

CFG-A



CFG-F



型號	尺寸 mm											
	L1	L2	H	H1	D	G1	G2	G3	G4	G5	B	
CFG-90X65-A-K-S-3	90	65	157.6	20	48	G1/8	M5	M5	M4	-	-	
CFG-90X65-A-N-S-3	90	65	147.4	20	48	G1/8	M5	M5	M4	-	-	
CFG-90X65-F-K-S-3	90	65	157.6	20	-	G1/8	M5	φ6.6	M4	G1/4	25.5	
CFG-90X65-F-N-S-3	90	65	147.4	20	-	G1/8	M5	φ6.6	M4	G1/4	25.5	
CFG-200X120-A-K-S-3	200	120	157.6	20	48	G1/8	M5	M5	M4	-	-	
CFG-200X120-A-N-S-3	200	120	147.4	20	48	G1/8	M5	M5	M4	-	-	
CFG-200X120-F-K-S-3	200	120	157.6	20	-	G1/8	M5	φ6.6	M4	G1/4	25.5	
CFG-200X120-F-N-S-3	200	120	147.4	20	-	G1/8	M5	φ6.6	M4	G1/4	25.5	