

CMS-18

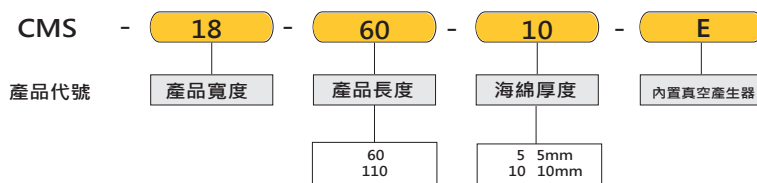
● CMS-18智能真空吸盤特點

- CMS-18是CMS-30衍生出最新商品，它是一個歐洲系統模組化智能型真空吸盤模組，內部每孔都有獨立止迴閥裝置，可以只需吸取1/3都不會破真空，針對各式各樣的小型商品都能使用單一CMS-18完全來對應與吸附
- CMS-18均為內置真空產生器為標準配備，海綿厚度5與10mm可以選擇

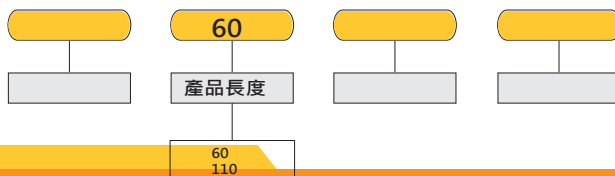
● 用途及適用範圍:

- 適用於3C電子行業搬運或小元件搬運。
- 工件高低厚度可10mm以下。
- 工件吸取最適當條件-至少要1/3面積的接觸面。

訂購代號 How to code

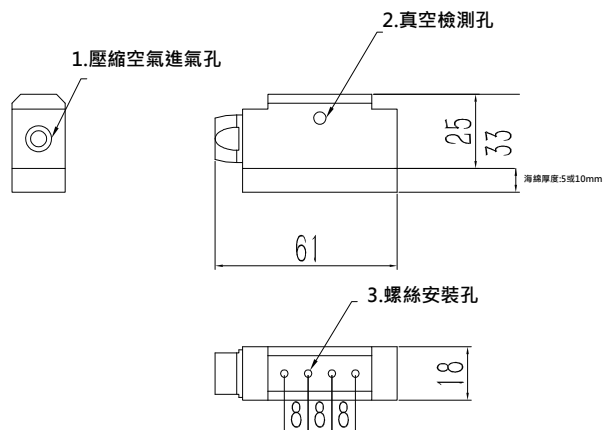


PS:CMS-18全系列均內置真空產生器為標準配備

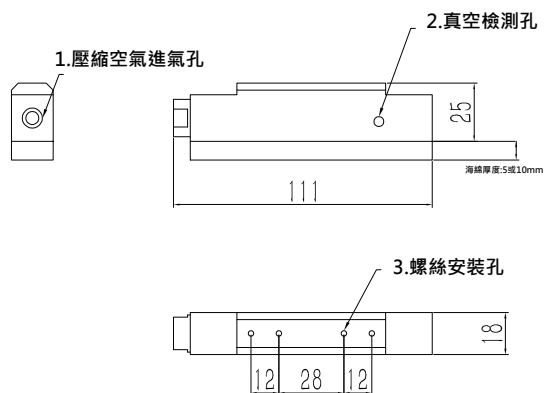


外觀尺寸圖 Dimensions

CMS-18-60-E



CMS-18-110-E



型號	尺寸		
	1	2	3
CMS-18-60-E	G1/8	M5	M3
CMS-18-110-E	G1/8	M5	M3

CMS-18-E(內置真空產生器) 技術資料

型號	吸孔數量	空氣消耗量 L/min	最大抽吸量 L/min	最大真空度 %	重量 KG
CMS-18-60-E	6	36	45	88	0.1
CMS-18-110-E	10	36	86	88	0.2