

● CMS-22超小孔型海綿真空吸取模組特點

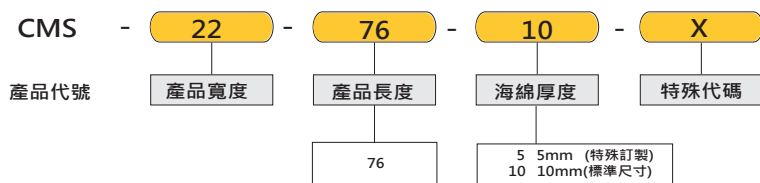
- CMS-22是CMS-30衍生出最新商品，它是一個歐洲系統模組化智能型真空吸盤模組，內部每孔為超小孔位，因使用智能型海綿模組，可以只需吸取1/3都不會破真空(需搭配CVA-15真空產生器以上規格)，針對各式各樣的小型商品都能使用

- CMS-22均無搭配真空產生器配備，(需搭配CVA-15真空產生器以上規格)，海綿厚度5與10mm可以選擇

● 用途及適用範圍:

- 適用於3C電子行業搬運或小元件搬運。
- 工件高低厚度可10mm以下。
- 工件吸取最適當條件-至少要1/3面積的接觸面。

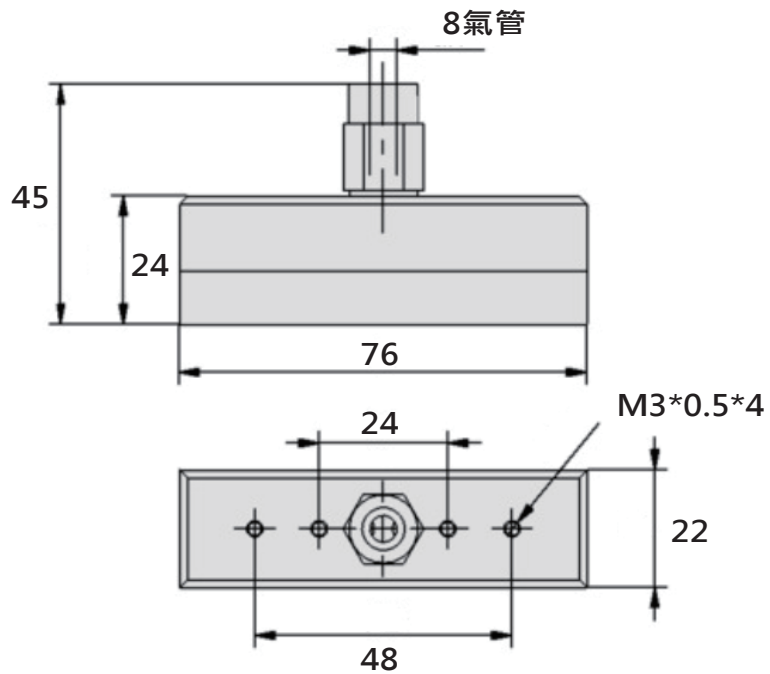
訂購代號 How to code



PS:CMS-22均無搭配真空產生器配備，(需搭配CVA-15真空產生器以上規格)

外觀尺寸圖 Dimensions

CMS-22-76-10-X



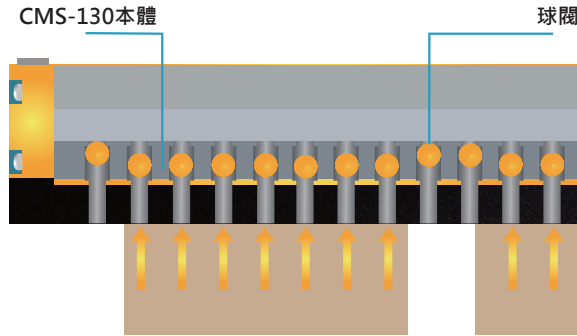
CMS-22-76-10-X(無真空產生器) 技術資料

型號	吸孔數量	空氣消耗量 L/min	吸力 N	重量 KG
CMS-22-76-10-X	26	33	40	0.06

CMS-22

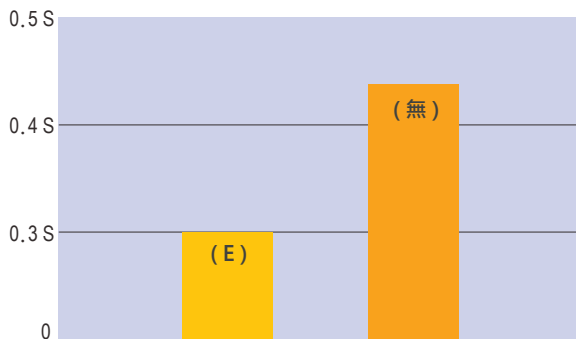
CMS技術資料-選型指南

● CMS逆止閥技術



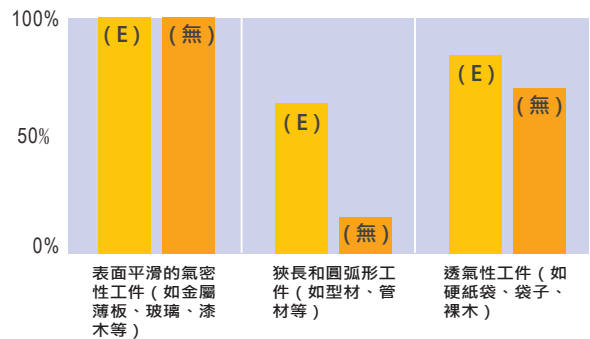
- 鋁型材面板上集成了機械式止回閥，當海綿吸孔沒有覆蓋到工件時，逆止閥自動關閉，以保證系統真空度具備防漏氣功能，提高搬運效率和吸力異形閥體，增大通徑，可使更大流量通過，使用於高速抓取和釋放的場合可滿足搬運表面高低不平工件的搬運需求

● 吸取時間比較表



(E) 內置真空產生器型
(無) 需外接真空管路型

● 吸取材質特點比較表



(E) 內置真空產生器型
(無) 需外接真空管路型

● 吸取材質應用特性

	(E) 內置真空產生器型	(無) 需外接真空管路型
工件表面平滑且氣密性高 (如金屬薄板、玻璃、漆木等)	✓	✓
透氣性工件 (如硬紙板、袋子、裸木等)	✓	
工件表面高低不平	✓	✓
工件被吸取面積小，吸具的吸孔覆蓋率低 (如管件、型材)	✓	
最大化縮減作業周期 (加速吹氣釋放)	✓	
最小化因管徑與外真空產生裝置不匹配引起的干擾 (高度集成)	✓	
系統成本最小化 (投入成本包括真空發生單元、軟管和控制器)	✓	✓
運行成本最小化 (因為選用電動真空產生裝置)	✓	
搬運高透氣性工件	✓	
翻轉作業角度 > 45°		✓

● 海綿與吸嘴應用特性

	海綿吸盤	橡膠吸盤
硬質剛性工件:如板材、金屬薄板、型材和托盤	✓	✓
柔性工件:如紙板箱、袋、包和托盤	✓	✓
狹長工件和板材	✓	
工件表面粗糙、有造型紋路	✓	
整層搬運小型工件，如罐頭 (開口/閉口)、易拉罐	✓	
搬運高透氣性工件	✓	