

▶ CMS-65



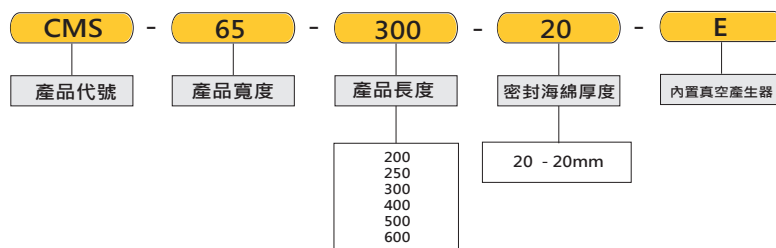
● CMS智能真空吸盤特點

- CMS-65是CMS-120衍生出最新商品，它是一個歐洲系統模組化智能型真空吸盤模組，內部每孔都有獨立止迴閥裝置，可以只需吸取1/3都不會破真，針對各式各樣的商品都能使用單一CMS-65完全來對應與吸附。
- CMS-65全系列都為內置真空產生器，無須額外搭配真空產生器。
- CMS-65在自動化上可以很容易地增加一組模塊，最大標準長度可達到600MM，CMS-65全系列都可以使用標準鋁擠型螺帽來固定於機械人或是治具上面，由於產品緊湊的設計，在尺寸上非常節省空間。標準模塊的寬度為65MM，可以輕鬆增加到一倍，三倍等。

● 用途及適用範圍:

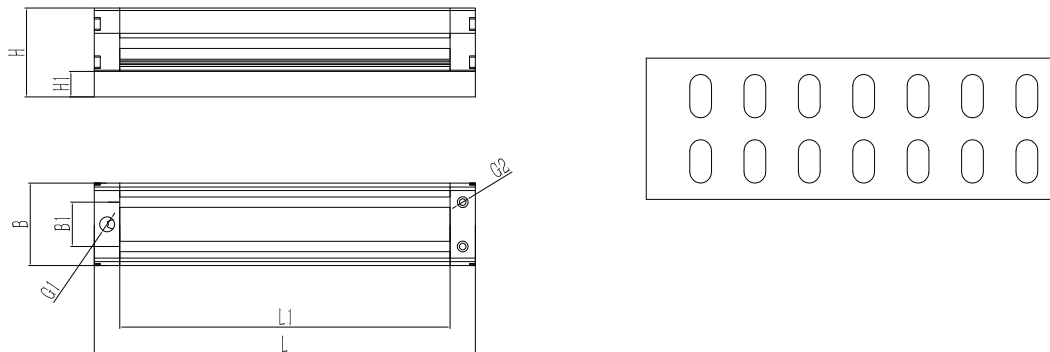
- 適用於木頭異型搬運，紙箱，任何物件都可。
- 工件高低厚度可達到20mm以下。
- 工件吸取最適當條件-至少要1/3面積的接觸面。

訂購代號 How to code



外觀尺寸圖 Dimensions

CMS-65



型號	尺寸 mm							
	L	L1	B	B1	H	H1	G1	G2
CMS-65-200-E	200	160	65	35	70	20	G1/4	G1/8
CMS-65-250-E	250	210	65	35	70	20	G1/4	G1/8
CMS-65-300-E	300	260	65	35	70	20	G1/4	G1/8
CMS-65-400-E	400	360	65	35	70	20	G1/4	G1/8
CMS-65-500-E	500	460	65	35	70	20	G1/4	G1/8
CMS-65-600-E	600	560	65	35	70	20	G1/4	G1/8

型號	吸孔數量	空氣消耗量 L/min	最大抽吸量 L/min	最大真空度 %	吸力 N	重量 KG
CMS-65-200-E	14	90	375	60	56	1.1
CMS-65-250-E	22	90	375	60	88	1.4
CMS-65-300-E	30	90	375	60	120	1.7
CMS-65-400-E	38	180	750	60	152	2.1
CMS-65-500-E	46	180	750	60	184	2.4
CMS-65-600-E	54	180	750	60	216	2.7

CMS-65