



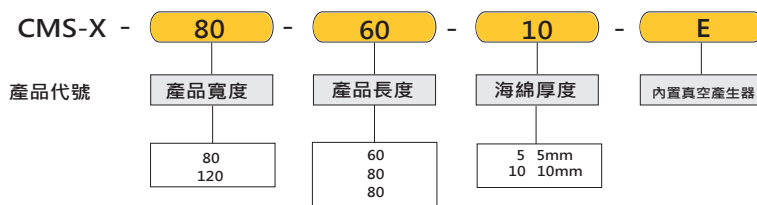
● CMS-80-120-X智能真空吸盤特點

- CMS-80-X是CMS-120衍生出最新商品，它是一個歐歐洲系統模組化智能型真空吸盤模組，內部每孔都有獨立止迴閥裝置，可以只需吸取1/3都不會破真空，針對各式各樣的小型商品都能使用單一CMS-80-120-X完全來對應與吸附
- CMS-80-120-X均為內置真空產生器為標準配備，海綿厚度5與10mm可以選擇

● 用途及適用範圍:

- 適用於3C電子行業搬運或小元件搬運。
- 工件高低厚度可10mm以下。
- 工件吸取最適當條件-至少要1/3面積的接觸面。

訂購代號 How to code



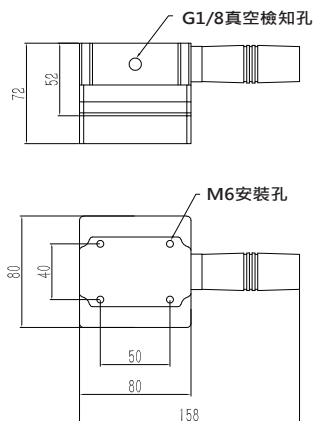
標準型號:
CMS-X-80-80-E
CMS-X-120-60-E
CMS-X-120-120-E

如需其他尺寸,請與業務人員聯絡

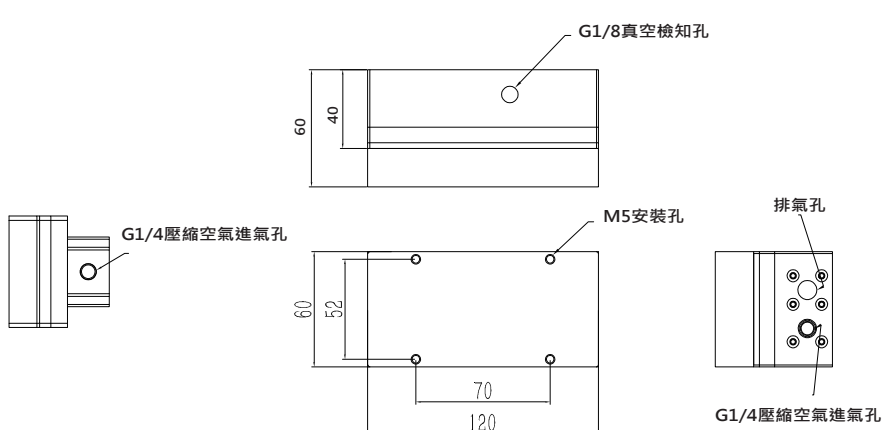
PS:CMS-80-120-X全系列均內置真空產生器為標準配備

外觀尺寸圖 Dimensions

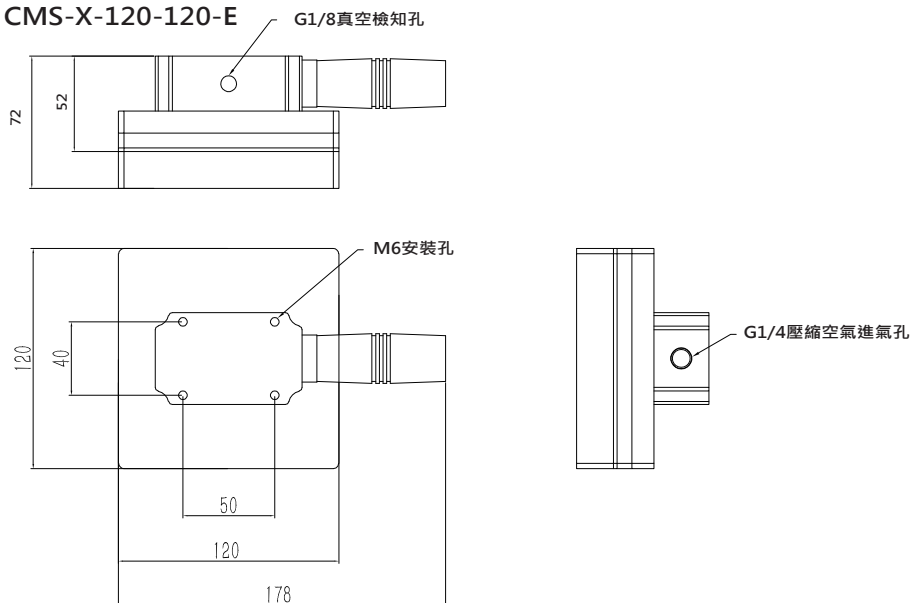
CMS-X-80-80-E



CMS-X-120-60-E



CMS-X-120-120-E



型號	工作壓力	空氣消耗量 L/min	最大抽吸量 L/min	最大真空度 %	溫度	重量 KG
CMS-X-80-80-E	5	90	120	60	-10~80	0.6
CMS-X-120-60-E	5	90	120	60	-10~80	0.8
CMS-X-120-120-E	5	90	192	60	-10~80	1.1

CMS-X80-120