

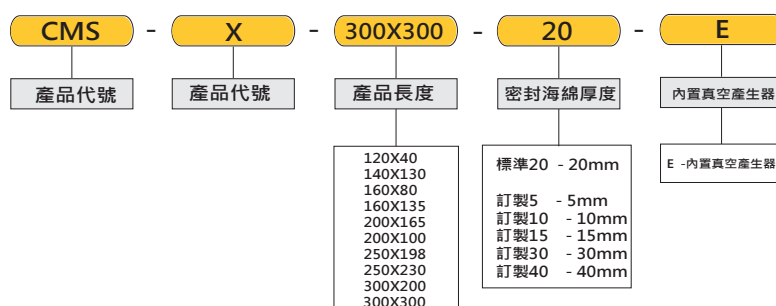
### ● CMS-X智能型海綿真空吸盤特點

- CMS-X是CMS-120衍生出最新商品，它是一個歐洲系統模組化智能型真空吸盤模組，內部每孔都有獨立止迴閥裝置，可以只需吸取1/3都不會破真，針對各式各樣的商品都能使用單一CMS-X完全來對應與吸附。
- CMS-X有分為E(內置真空產生器系列)或一般款(無真空產生器)兩種形式可供選擇。  
PS:無真空產生器款須外加鼓風機或真空幫浦或大流量真空產生器。
- CMS-X在自動化上可以很容易地增加一組模塊，最大訂做標準長寬可達到1200MM，可提供任意尺寸訂製服務。

### ● 用途及適用範圍:

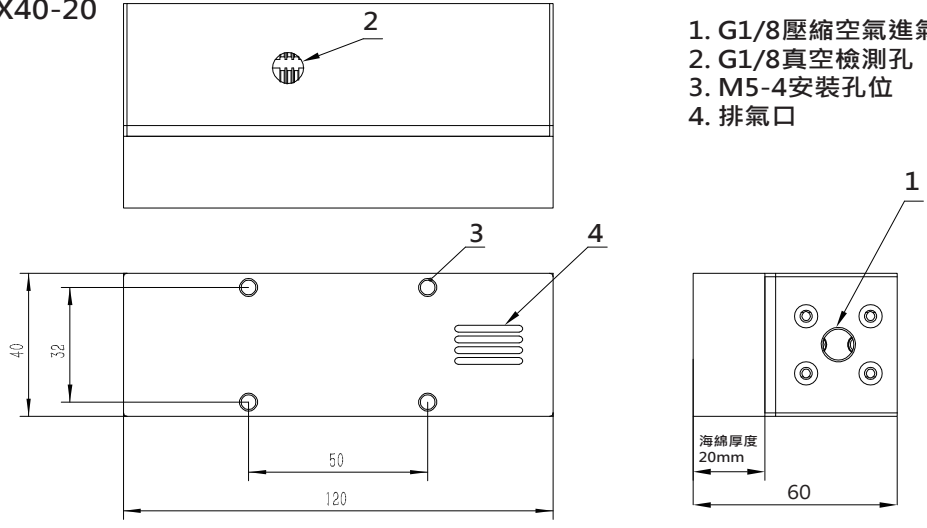
- 適用於木頭異型搬運，紙箱，任何物件都可。
- 工件高低厚度可達到20mm以下。
- 工件吸取最適當條件-至少要1/3面積的接觸面。
- 可配合鼓風機 真空幫浦+真空儲氣筒 大流量真空產生器使用，或使用真空產生器。

### 訂購代號 How to code



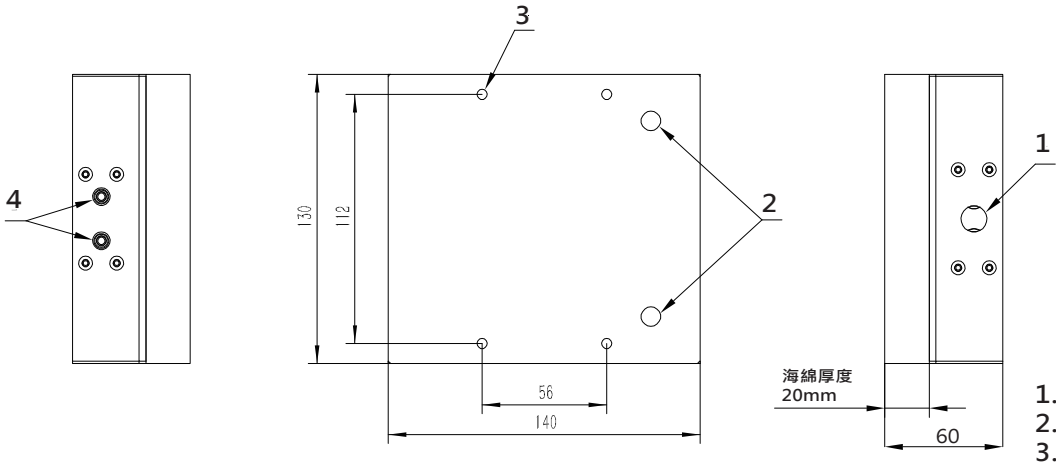
### 外觀尺寸圖 Dimensions

**CMS-X-120X40-20**



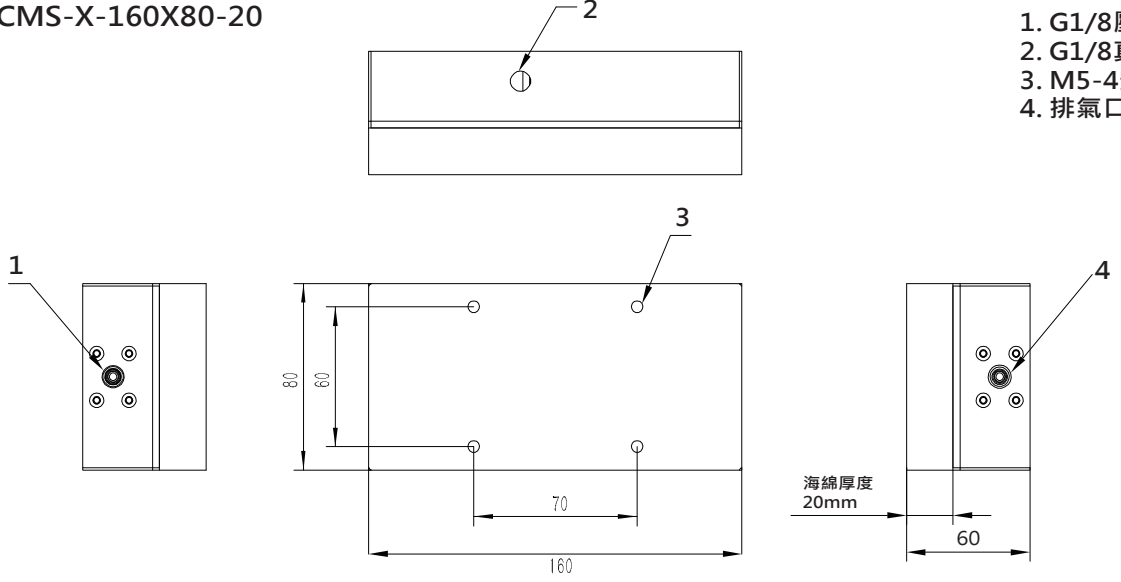
- 1. G1/8壓縮空氣進氣孔
- 2. G1/8真空檢測孔
- 3. M5-4安裝孔位
- 4. 排氣口

**CMS-X-140X130-20**



- 1. G1/8壓縮空氣進氣孔
- 2. G1/8真空檢測孔
- 3. M5-4安裝孔位
- 4. 排氣口

**CMS-X-160X80-20**

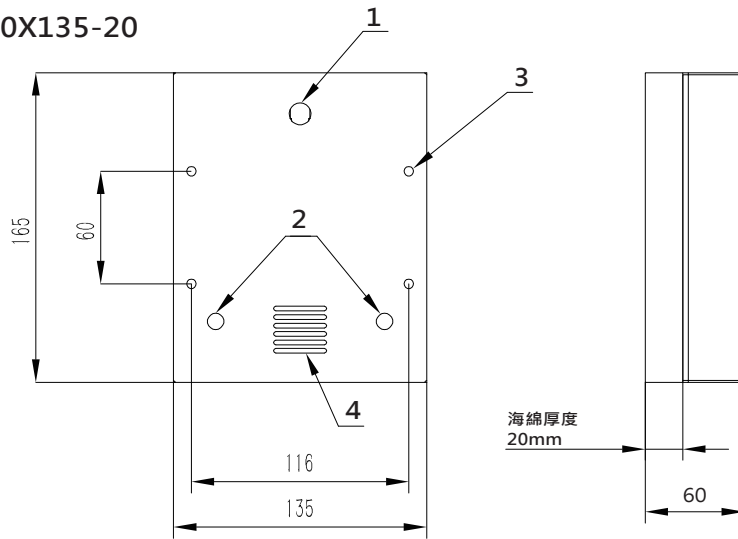


- 1. G1/8壓縮空氣進氣孔
- 2. G1/8真空檢測孔
- 3. M5-4安裝孔位
- 4. 排氣口

**CMS-X**

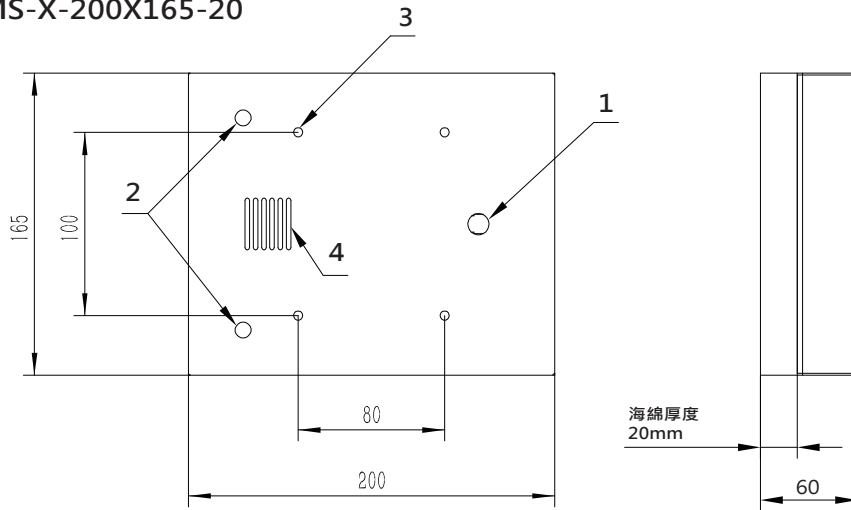
## 外觀尺寸圖 Dimensions

CMS-X-160X135-20



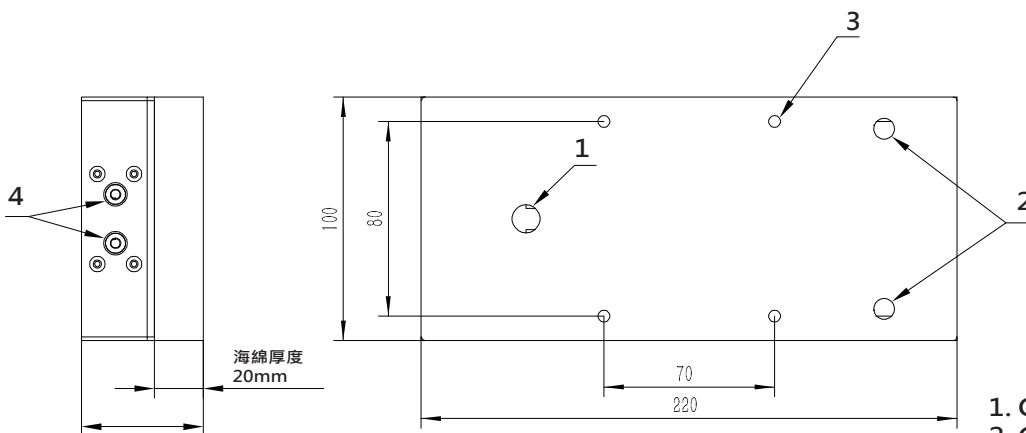
1. G1/8壓縮空氣進氣孔
2. G1/8真空檢測孔
3. M5-4安裝孔位
4. 排氣口

CMS-X-200X165-20



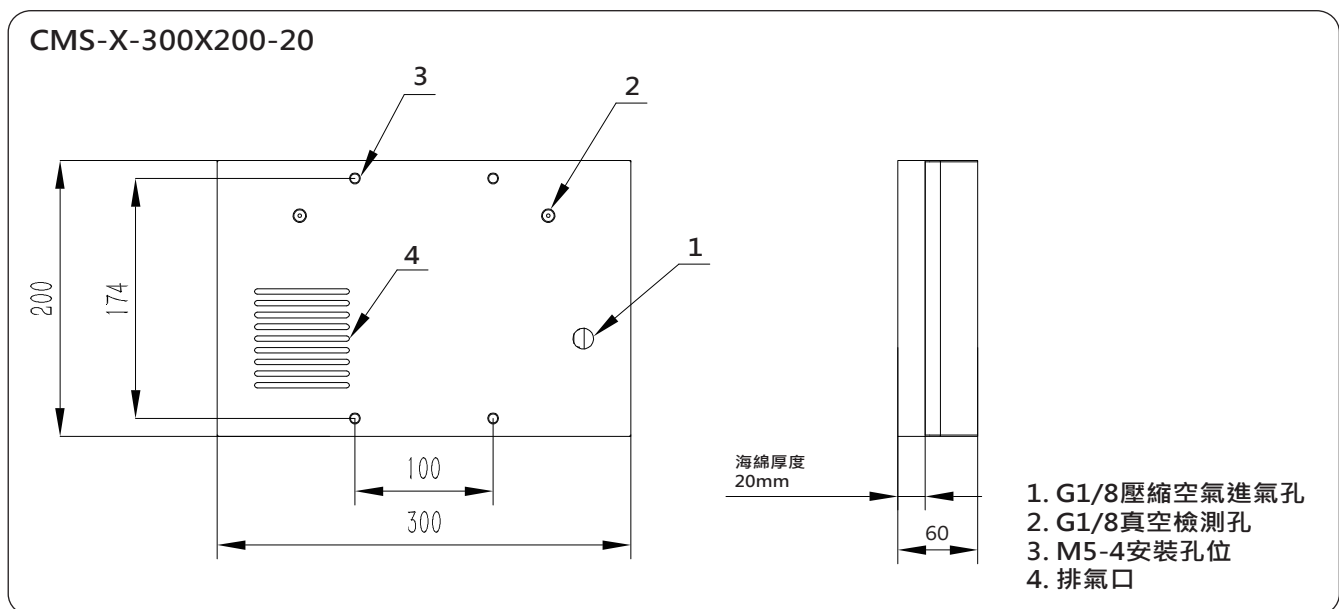
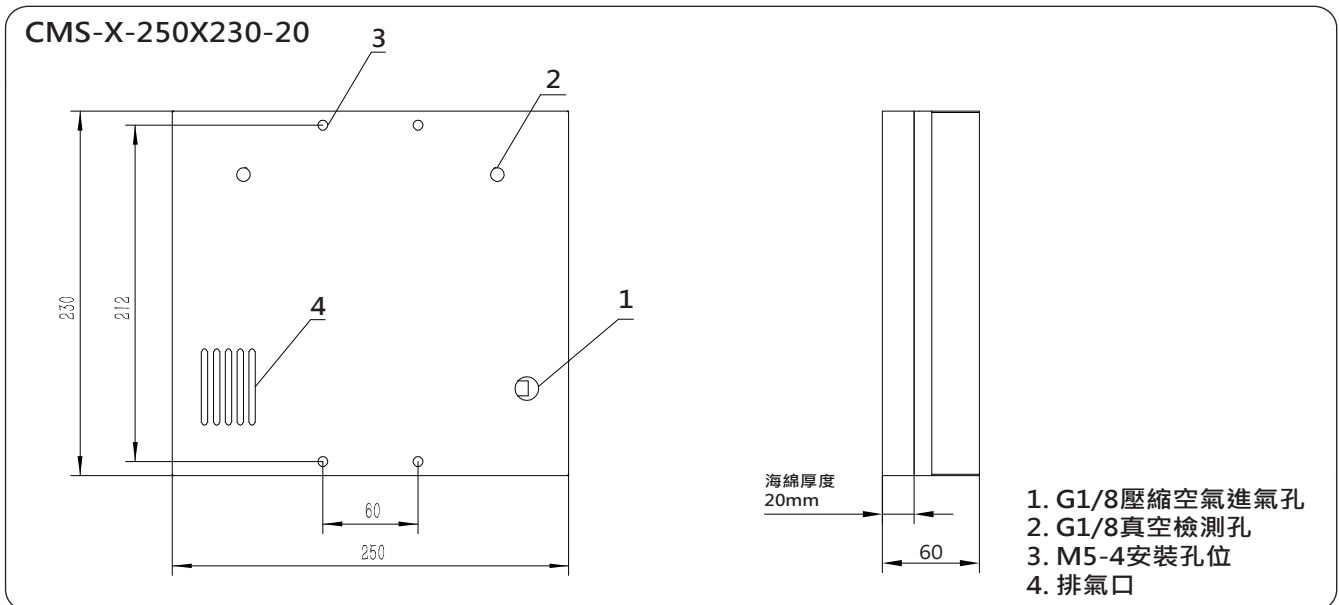
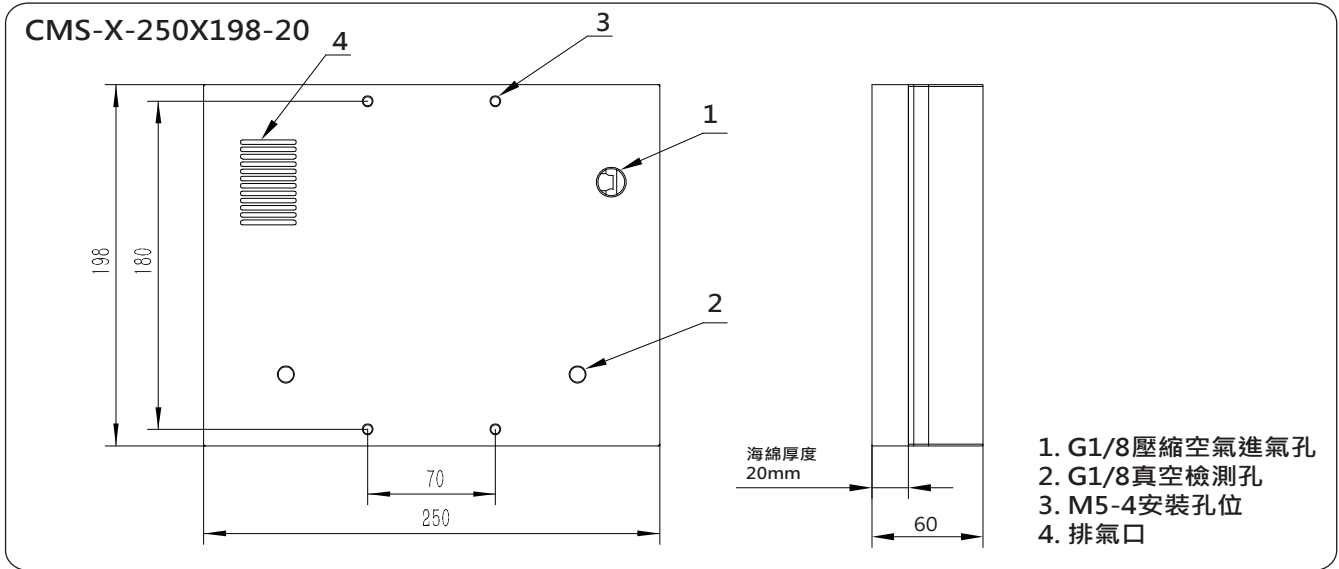
1. G1/8壓縮空氣進氣孔
2. G1/8真空檢測孔
3. M5-4安裝孔位
4. 排氣口

CMS-X-200X100-20



1. G1/8壓縮空氣進氣孔
2. G1/8真空檢測孔
3. M5-4安裝孔位
4. 排氣口

### 外觀尺寸圖 Dimensions



**CMS-X**

### 外觀尺寸圖 Dimensions

