

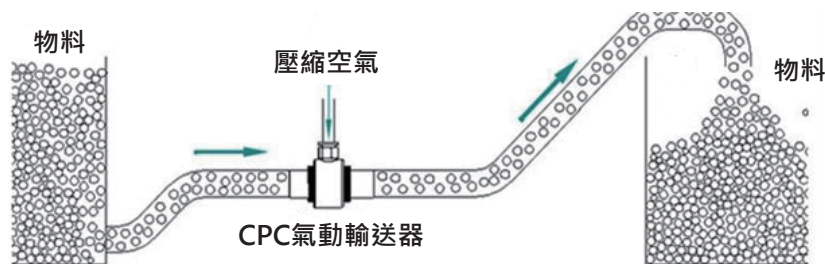


● CPC氣動輸送器特點

- 氣力輸送器廣泛應用於紡織,化工食品,電子塑膠,醫藥,包裝等行業的輕質物料氣動管道輸送。對於藥丸包裝,傳送至裝配線,注塑機上塑膠母粒的上料,以及廢料吸除,廢料收集等輕小固體物質的傳送。氣力輸送器可快速低耗的傳送塑料原料,碎片,木屑,食品,固體,廢料,紡織品,顆粒和小部件。
- 氣動輸送器的吸入側可以產生出很強力的真空,除應用於固體物料輸送外,對於小面積的煙霧氣體吸除,局部區域的粉塵吸除等應用也很適合,如吸除焊接時的煙霧等。多個氣力輸送器串聯,可把物料輸送更遠,更高。

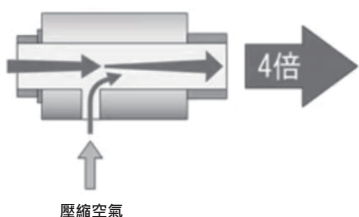
● 動作原理:

- 壓縮空氣經進氣口(1)進入環形高壓腔(2)後,高速流過噴嘴(3)這股高速氣流在入口(4)產生低壓而形成真空,於是入口處的物料被高壓氣流吸入,並被輸送到指定的位置(5)



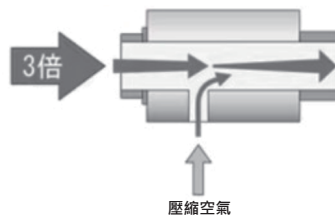
- 相當於供給壓縮空氣量的**4倍**的噴出空氣流量

可產生供給壓縮空氣的4倍的噴出空氣流量
在有所需流量吹氣時,可有效減少壓縮空氣的消耗



- 相當於供給壓縮空氣量的**3倍**的吸入真空流量

可產生供給壓縮空氣的3倍的吸入真空流量
在需流量吸入時,可有效減少壓縮空氣的消耗

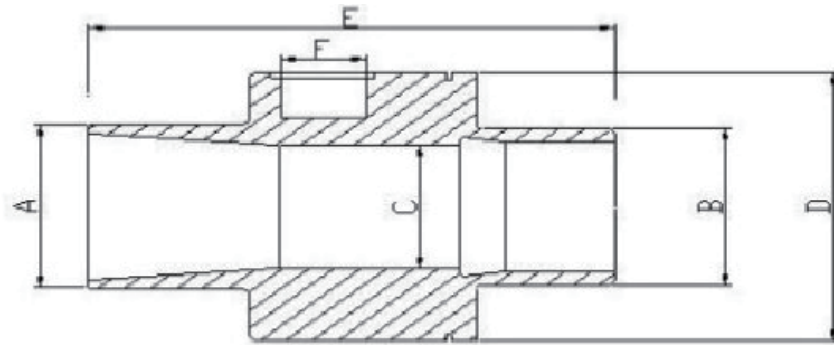


- 通過直徑**大**可直接吸入切削灰塵

通過直徑大 可直接吸入切削灰塵
或直接當運輸物件最佳工具



外觀尺寸圖 Dimensions



型號/尺寸	A	B	C	D	E	F	進氣量/出口流量(L/min)
CPC-20	19	19	13	43	80.5	PT 1/4	300 / 1500
CPC-25	25.4	25.4	18.5	53	101.5	PT 1/4	420 / 2100
CPC-30	32	32	24.5	58.5	106	PT 3/8	700 / 3500
CPC-40	38	38	31	68	109.5	PT 3/8	900 / 4500
CPC-50	51	51	42	77.8	129.5	PT 3/8	1200 / 6000
CPC-60	63	63	55	94	140	PT 1/2	1500 / 7500
CPC-80	76	76	66	107	157	PT 1/2	1800 / 9000
CPC-100	100	100	86	140	165	PT 1/2	2600 / 13000

● 各型號重量數據:

CPC-20: 150g
 CPC-25: 250g
 CPC-30: 300g
 CPC-40: 400g
 CPC-50: 450g
 CPC-60: 700g
 CPC-80: 1000g
 CPC-100: 1850g



● 用途及適用範圍 Use and scope:

<p>吹氣冷卻: 塑膠擠出成型冷卻 Blow cooling: plastic extrusion cooling</p> <p>壓力: 0.5bar 管徑: 8mm</p>	<p>吹氣乾燥: 底版吹氣保持乾燥 Blow drying: The bottom plate is blown to keep dry</p> <p>壓力: 0.3bar 管徑: 6mm</p>	<p>吹氣乾燥: 清除汽車零件水滴 Blow drying: remove water droplets from car parts</p> <p>壓力: 0.5bar 管徑: 8mm</p>	<p>真空搬運: 搬運螺母工件 Vacuum Handling: Handling Nut Workpieces</p> <p>壓力: 0.5bar 管徑: 6-8mm</p>
<p>真空搬運: 搬運塑膠小圓件 Vacuum handling: small plastic round pieces</p> <p>壓力: 0.5bar 管徑: 6mm</p>	<p>真空搬運: 塑膠射出機塑膠粒移載 Empty handling: plastic granule transfer of plastic injection machine</p> <p>壓力: 4bar 管徑: 6-8mm</p>	<p>收集液體: 吸除加工後廢液 Collecting liquid: sucking up waste liquid after processing</p> <p>壓力: 5bar 管徑: 6-8mm</p>	<p>收集廢氣: 吸除焊接加工後廢煙 Collect exhaust gas: Absorb waste smoke after welding process</p> <p>壓力: 5bar 管徑: 6-8mm</p>
<p>收集粉塵: 吸取加工後木削粉塵 Collecting dust: sucking wood shaving dust after processing</p> <p>壓力: 4bar 管徑: 8-10mm</p>	<p>收集粉塵: 吸取塑膠加工後粉塵 Collect dust: suck dust after plastic processing</p> <p>壓力: 0.5bar 管徑: 6-8mm</p>	<p>收集切削廢料: 收集激光切割廢料 Collect cutting waste: Collect laser cutting waste</p> <p>壓力: 0.5bar 管徑: 6-8mm</p>	<p>收集紡織廢料: 紡織布料廢料收集 Collecting Textile Waste: Textile Cloth Waste Collection</p> <p>壓力: 0.7bar 管徑: 6-8mm</p>
<p>廢料收集: 黏性物體手動收集 Waste collection: manual collection of sticky objects</p> <p>壓力: 0.5bar 管徑: 6-8mm</p>	<p>粉塵收集: IC版靜電中和吹氣後集塵 Dust collection: IC version collects dust after electrostatic neutralization</p> <p>壓力: 0.3bar 管徑: 6mm</p>	<p>收集異物: 套筒固定檢測異物收集 Foreign object collection: sleeve fixed detection foreign object collection</p> <p>壓力: 0.3bar 管徑: 6mm</p>	<p>收集粉塵: 加工機上吸除加工後粉塵 Dust extraction: remove processed dust from processing machine</p> <p>壓力: 0.3bar 管徑: 6mm</p>



● 用途及適用範圍 Use and scope:

<p>收集物料: 沖壓機小鋼板工件收集 Collect material: stamping machine small steel plate workpiece collection</p> <p>壓力: 5bar 管徑: 8mm</p>	<p>收集液體: 冷卻液體收集 Liquid collection: cooling liquid collection</p> <p>壓力: 0.5bar 管徑: 6-8mm</p>	<p>收集油品: 收集幫浦吸取後剩下的油品 Collect oil: collect the remaining oil after pumping</p> <p>壓力: 0.4 bar 管徑: 8mm</p>	<p>收集紡織廢料: 紡織布料廢料收集 Collecting Textile Waste: Textile Cloth Waste Collection</p> <p>壓力: 2 bar 管徑: 8mm</p>
<p>粉塵收集: IC版靜電中和吹氣後集塵 Dust collection: IC version collects dust after electrostatic neutralization</p> <p>壓力: 0.5bar 管徑: 6-8mm</p>	<p>收集粉塵: 加工機上吸除加工後粉塵 Dust extraction: remove processed dust from processing machine</p> <p>壓力: 3bar 管徑: 6-8mm</p>	<p>收集廢氣: 吸除焊接加工後廢煙 Collect exhaust gas: Absorb waste smoke after welding process</p> <p>壓力: 0.5bar 管徑: 6-8mm</p>	<p> </p>
<p> </p>	<p> </p>	<p> </p>	<p> </p>
<p> </p>	<p> </p>	<p> </p>	<p> </p>

CPC