



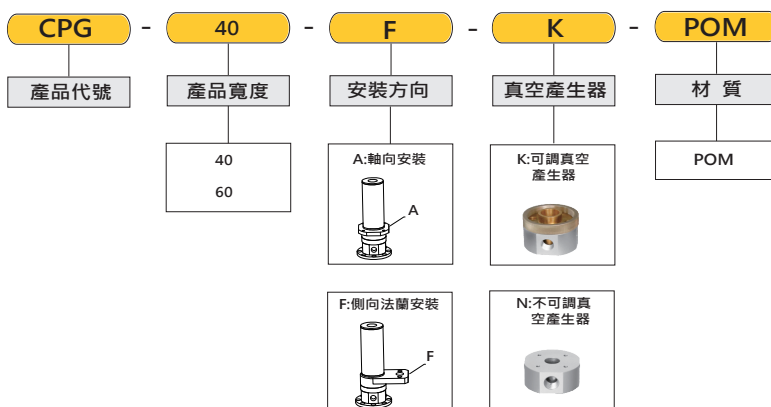
### ● CPG複合式POM真空吸盤模組特點(超薄物件專用)

- CPG複合式POM真空吸盤模組是快速準確搬運超薄工件或3C電子元件以及電路板IC專用模組，針對電子元件可直接吸取，並且不會傷到任何表面與刮傷。
- 二種標準尺寸:CPG-40-POM、CPG-60-POM。
- CSG內建標準發生器，並分為K(可調式真空產生器)及N(不可調式真空產生器)兩種形式，K(可調式真空產生器)是可以手動調整真空流量，方便調整吸取力道與物品穩定度。N(不可調式真空產生器)不可以調整任何真空流量。

### ● 用途及適用範圍:

- 適用於超薄工件或3C電子元件以及電路板IC。
- 工件平整度需0.5mm以下。
- 工件吸取最適當條件-至少要1/3面積的接觸面。

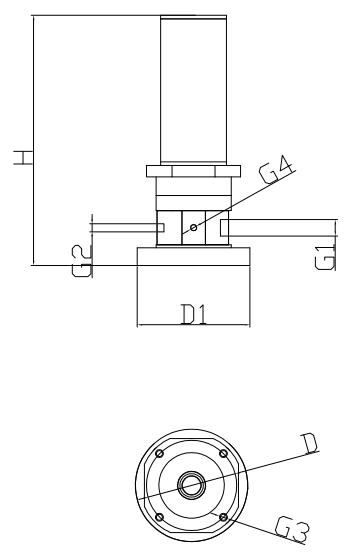
### 訂購代號 How to code



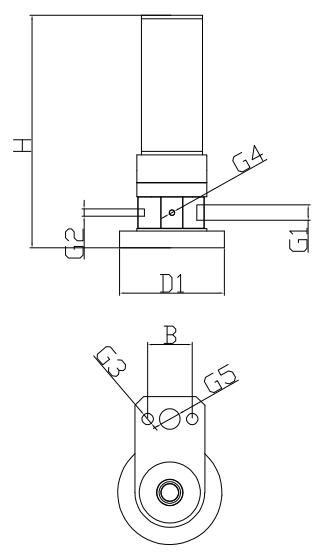
1. 消音器
2. A:軸向安裝 F:側向法蘭安裝
3. K:可調真空產生器 N:不可調真空產生器

### 外觀尺寸圖 Dimensions

CPG-A



CPG-F



型號	尺寸 mm									
	H	D	D1	G1	G2	G3	G4	G5	B	
CPG-40-A-K-POM	133.2	48	40	G1/8	M5	M5	M4	-	-	
CPG-40-A-N-POM	123	48	40	G1/8	M5	M5	M4	-	-	
CPG-40-F-K-POM	133.2	-	40	G1/8	M5	φ 6.6	M4	G1/4	25.5	
CPG-40-F-N-POM	123	-	40	G1/8	M5	φ 6.6	M4	G1/4	25.5	
CPG-60-A-K-POM	133.2	48	60	G1/8	M5	M5	M4	-	-	
CPG-60-A-N-POM	123	48	60	G1/8	M5	M5	M4	-	-	
CPG-60-F-K-POM	133.2	-	60	G1/8	M5	φ 6.6	M4	G1/4	25.5	
CPG-60-F-N-POM	123	-	60	G1/8	M5	φ 6.6	M4	G1/4	25.5	

CPG