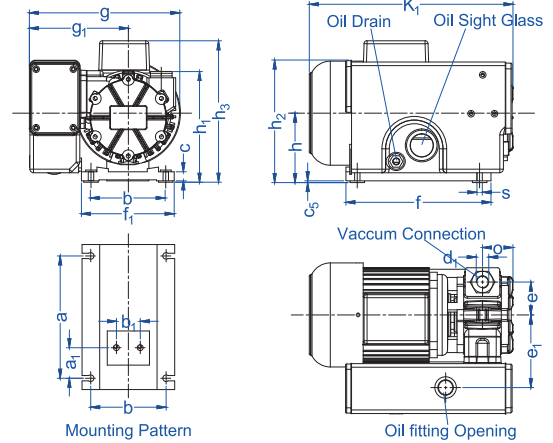




CVP-16~20



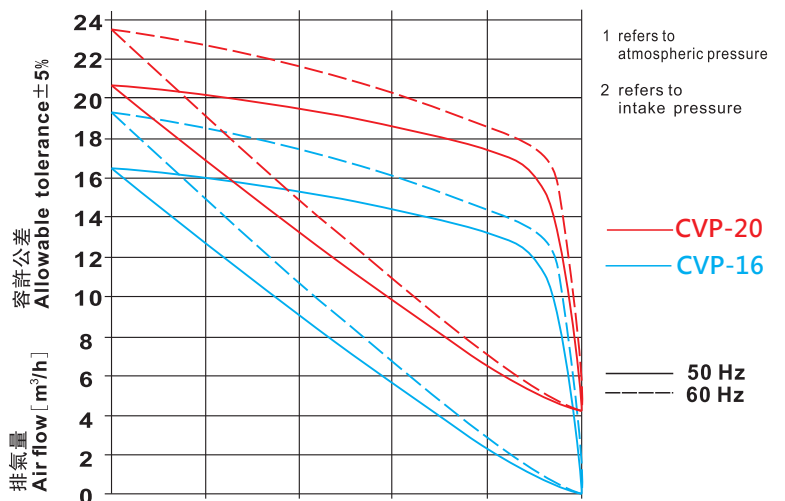
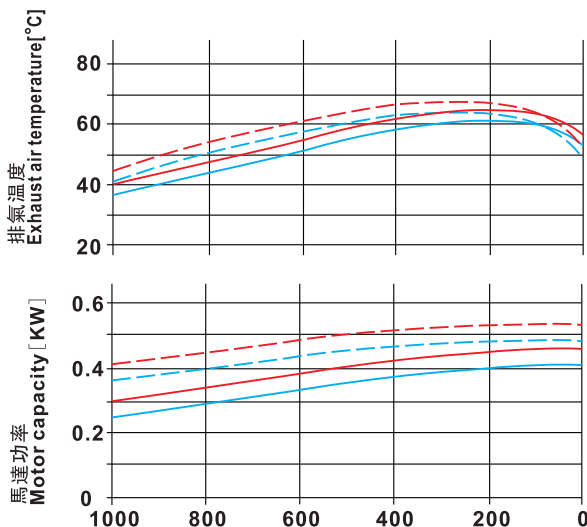
技術資料-Technical Data

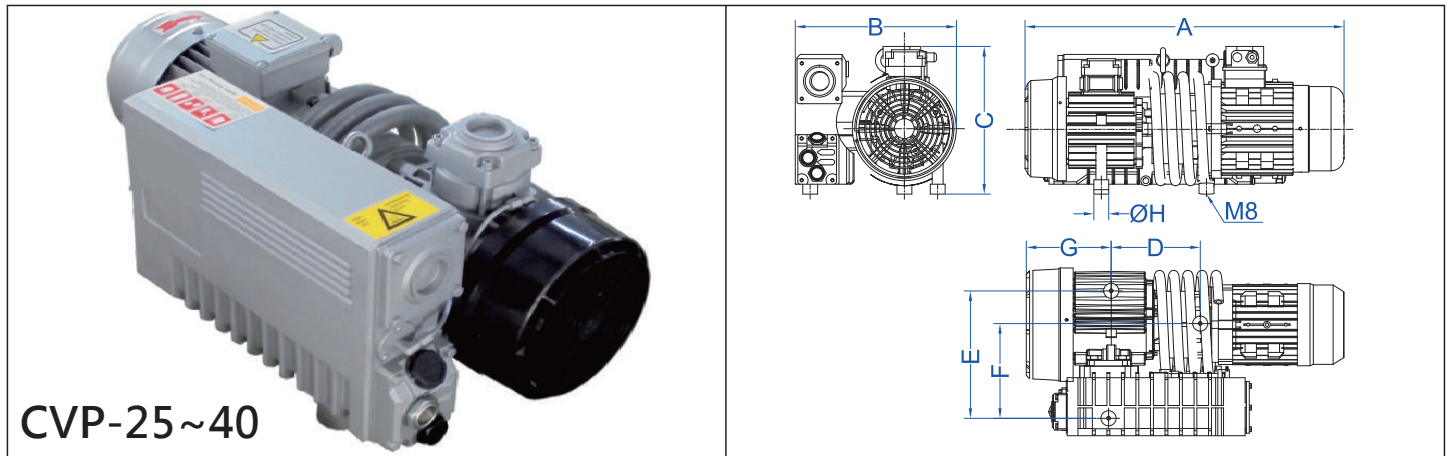
Type 型號	Air flow 排氣量(m ³ /h)		Motor capacity 馬達功率(kw)		Vacuum 真空度 (mbar)	Speed(RPM ⁻¹) 馬達轉速		Noise Level 噪音值 [dB(A)]	Fill Oil 注油量 (L)	Weight 重量 (kg)	Inch Suction Port 入口口徑(G")
	50Hz	60Hz	50Hz	60Hz		50Hz	60Hz				
CVP-16	16	19.2	0.55	0.66	3	1420	1700	61	0.8	24	1/2"
CVP-20	20	24	0.75	0.90	3	1420	1700	61	0.8	25	1/2"

安裝尺寸-Mounting Dimensions

Type	a	a ₁	b	c	c ₅	d ₁	e	e ₁	f	f ₁
CVP-16	205	51	128	15	5	1/2"	55	125	244	155
CVP-20	205	51	128	15	5	1/2"	55	125	244	155
Type	g	g ₁	h	h ₁	h ₂	h ₃	k ₁	o	s	
CVP-16	260	164	116	175	279	240	343	55	7	
CVP-20	260	164	116	175	277	240	343	55	7	

性能曲綫-Performance Date





CVP-25~40

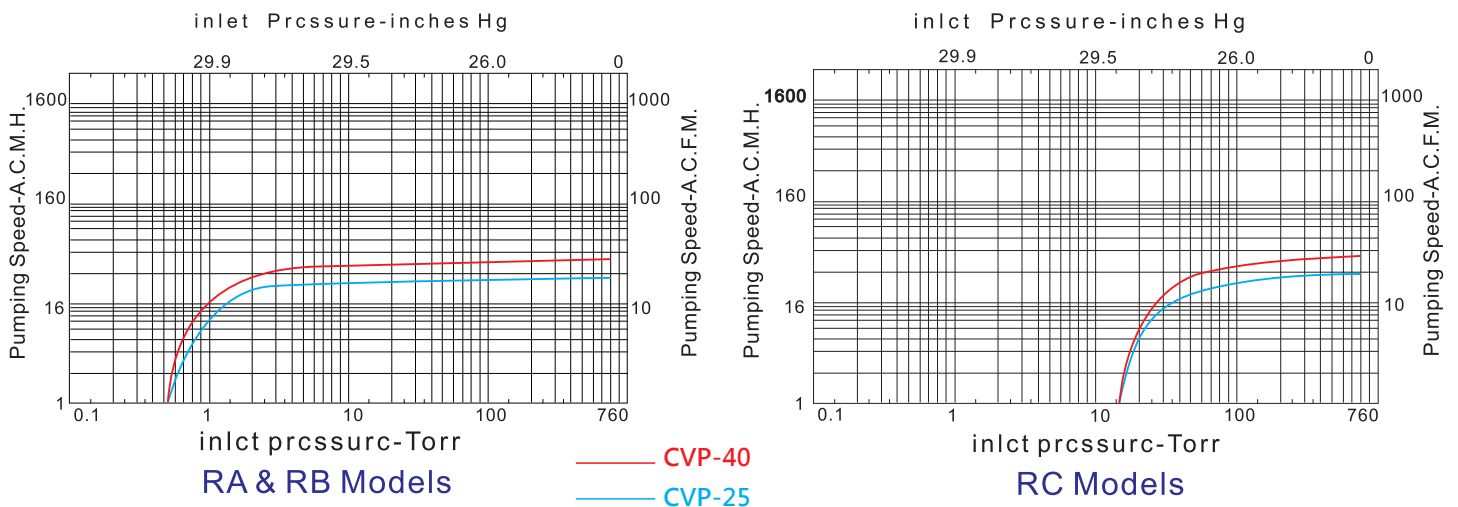
技術資料-Technical Data

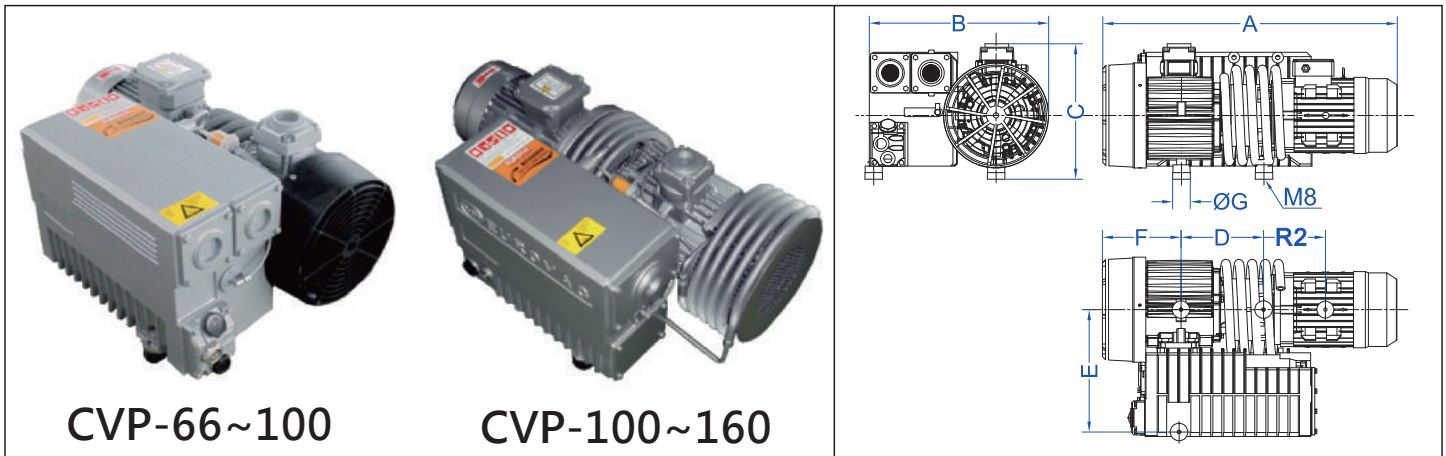
Type 型號	Air flow 排氣量 (m ³ /h)		Vacuum 真空度(mbar)			Motor power 馬達功率(kw)		Speed 馬達轉速(RPM ⁻¹)		Noise Level 噪音值[dB(A)]	Fill Oil 注油量(L)	Weight 重量(kg)	Inch Suction Port 入口口徑(G")
	50Hz	60Hz	RA	RB	RC	50Hz	60Hz	50Hz	60Hz				
CVP-25	25	30	0.5	2	20	0.9	1.1	1425	1710	67	1	36	1/2
CVP-40	40	48	0.5	2	20	1.5	1.8	1425	1710	67	1	46	1-1/4

安裝尺寸-Mounting Dimensions

Type	A	B	C	D	E	F	G	H
CVP-25	590	282	263	190	230	170	132	30
CVP-40	648	308	269	328	230	170	161	30

性能曲綫-Performance Date





CVP-66~100

CVP-100~160

技術資料-Technical Data

Type 型號	Air flow 排氣量 (m ³ /h)		Vacuum 真空度(mbar)			Motor power 馬達功率(kw)		Speed 馬達轉速(RPM ⁻¹)		Noise Level 噪音值[dB(A)]	Fill Oil 注油量(L)	Weight 重量(kg)	Inch Suction Port 入口口徑(G")
	50Hz	60Hz	RA	RB	RC	50Hz	60Hz	50Hz	60Hz				
CVP-66	63	76	0.5	2	20	2.2	2.6	1425	1710	69	2	52	1-1/4
CVP-100	100	120	0.5	2	20	3.0	3.6	1425	1710	71	2	70	1-1/4
CVP-160	140	168	0.5	2	20	4.0	4.8	1425	1710	71	2	90	1-1/2

安裝尺寸-Mounting Dimensions

Type	A	B	C	D	E	F	G
CVP-66	661.5	421	297	196/322	277	139	30
CVP-100	718	420	294	222/350	277	165	30
CVP-160	780	435	335	365	268	220	30

性能曲綫-Performance Date

