

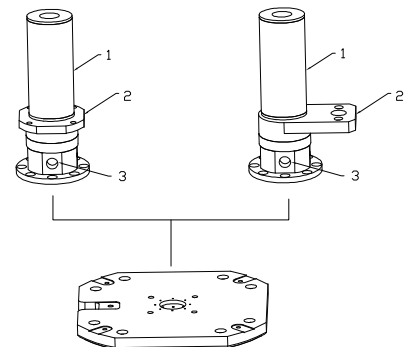
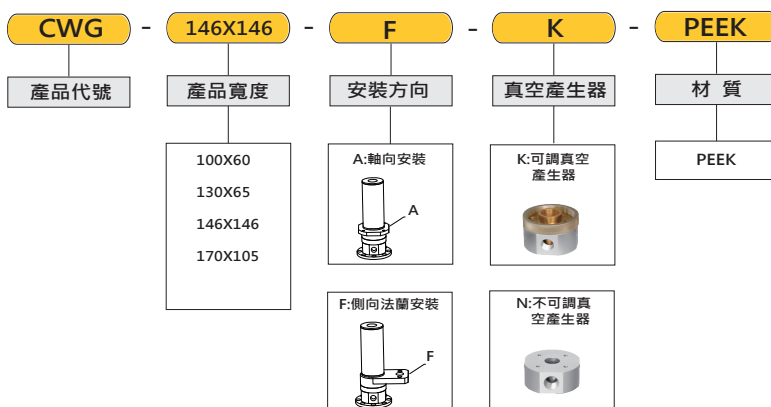
● CWG複合式真空吸盤模組特點

- CWG複合式真空吸盤模組是快速安全準確搬運矽、電池片及玻璃標準模組，搬運過程中不會有任何污染，不會影響產品後續處理問程序，接觸面為PEEK材質。
- 四種標準尺寸: CWG-100X60、CWG-130X65、CWG-146X146、CWG-170X105。
- CWG內建標準發生器，並分為K(可調式真空產生器)及N(不可調式真空產生器)兩種形式，K(可調式真空產生器)是可以手動調整真空流量，方便調整吸取力道與物品穩定度。N(不可調式真空產生器)不可以調整任何真空流量。

● 用途及適用範圍:

- 適用於搬運矽、太陽能片、電池片及玻璃標準模組。
- 工件平整度需0.1mm以下。
- 工件吸取最適當條件-至少要1/3面積的接觸面。

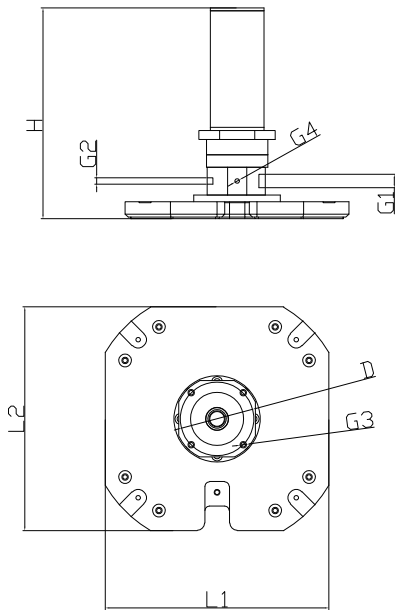
訂購代號 How to code



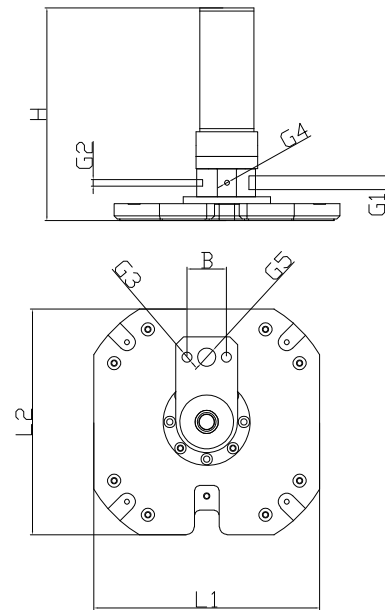
1. 消音器
2. A:軸向安裝 F:側向法蘭安裝
3. K:可調真空產生器 N:不可調真空產生器

外觀尺寸圖 Dimensions

CWG-A軸向安裝



CWG-F法蘭面安裝



型號	尺寸 mm									
	L1	L2	H	D	G1	G2	G3	G4	G5	B
CWG-146X146-A-K-PEEK	146	146	137.6	48	G1/8	M5	M5	M4	-	-
CWG-146X146-A-N-PEEK	146	146	127.4	48	G1/8	M5	M5	M4	-	-
CWG-146X146-F-K-PEEK	146	146	137.6	-	G1/8	M5	φ 6.6	M4	G1/4	25.5
CWG-146X146-F-N-PEEK	146	146	127.4	-	G1/8	M5	φ 6.6	M4	G1/4	25.5
CWG-100X60-A-K-PEEK	100	60	137.6	48	G1/8	M5	M5	M4	-	-
CWG-100X60-A-N-PEEK	100	60	127.4	48	G1/8	M5	M5	M4	-	-
CWG-100X60-F-K-PEEK	100	60	137.6	-	G1/8	M5	φ 6.6	M4	G1/4	25.5
CWG-100X60-F-N-PEEK	100	60	127.4	-	G1/8	M5	φ 6.6	M4	G1/4	25.5
CWG-170X105-A-K-PEEK	170	105	137.6	48	G1/8	M5	M5	M4	-	-
CWG-170X105-A-N-PEEK	170	105	127.4	48	G1/8	M5	M5	M4	-	-
CWG-170X105-F-K-PEEK	170	105	137.6	-	G1/8	M5	φ 6.6	M4	G1/4	25.5
CWG-170X105-F-N-PEEK	170	105	127.4	-	G1/8	M5	φ 6.6	M4	G1/4	25.5
CWG-130X65-A-K-PEEK	130	65	137.6	48	G1/8	M5	M5	M4	-	-
CWG-130X65-A-N-PEEK	130	65	127.4	48	G1/8	M5	M5	M4	-	-
CWG-130X65-F-K-PEEK	130	65	137.6	-	G1/8	M5	φ 6.6	M4	G1/4	25.5
CWG-130X65-F-N-PEEK	130	65	127.4	-	G1/8	M5	φ 6.6	M4	G1/4	25.5