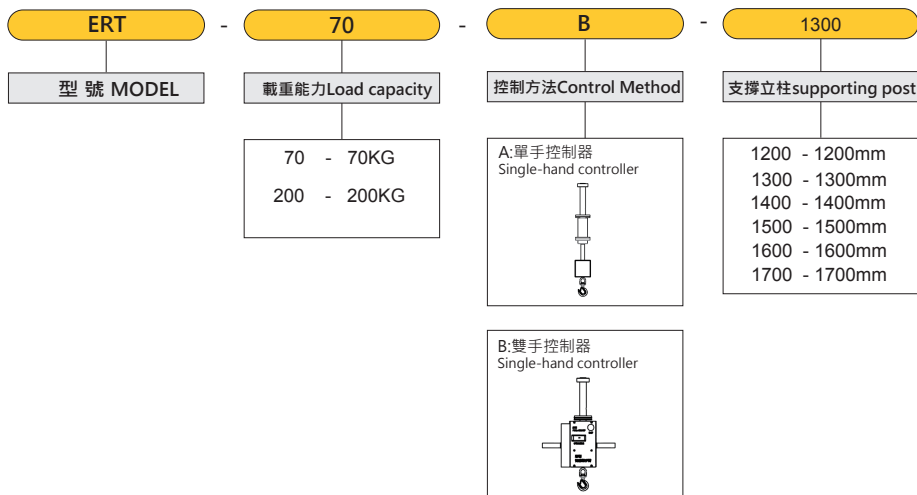




技術資料 Technical data

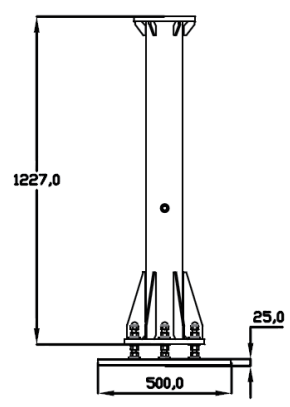
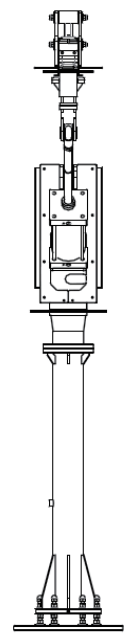
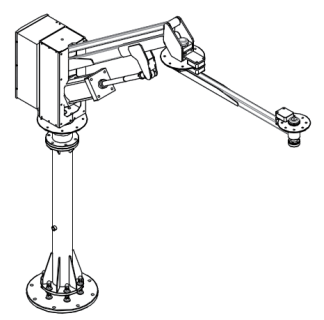
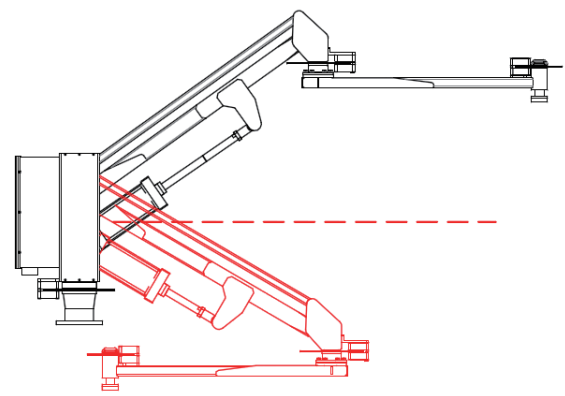
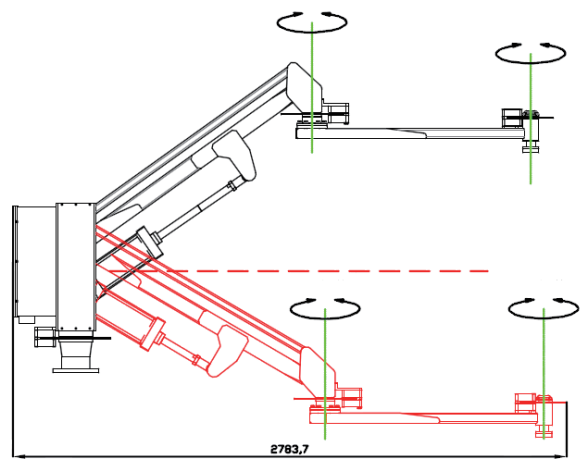
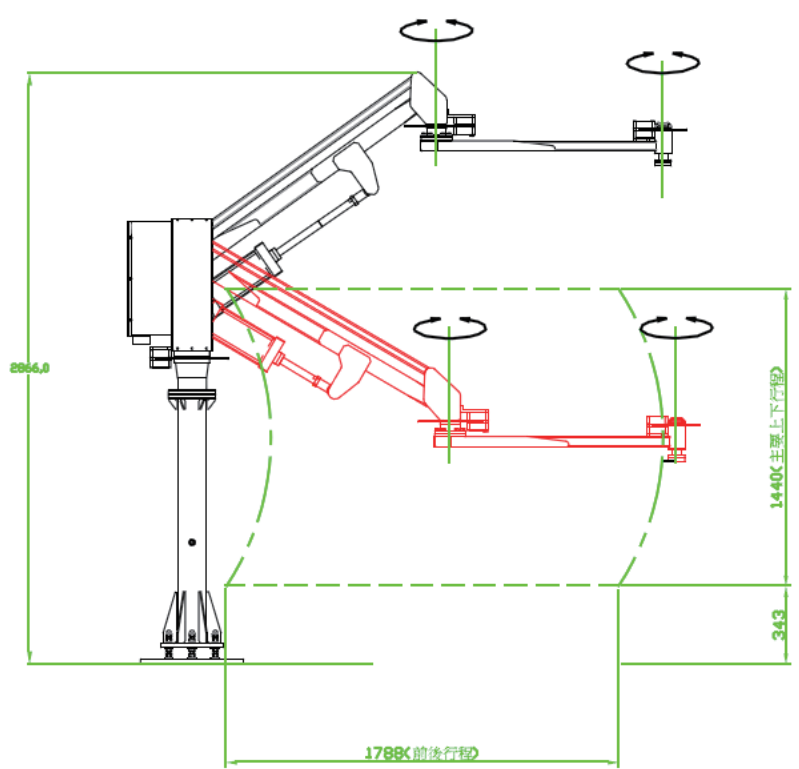
型號 Model		ERT-70	ERT-200
工作範圍 The scope of work		半徑2350mm*300度	radius2350mm * 300 degree
載重能力 Load capacity	KG	70	200
自動測量重量		全系列都為自動測量重量,無須調整 Full range of automatic measurements are by weight, no need to adjust	
電源 power supply	s	220V三相 220V three-phase	
最小壓力 Min. pressure	bar	2	2
最大壓力 Max. pressure	bar	8	8
最小/最大溫度 Min. /max. temperature	°C	5 - 80	5 - 80
重量 Weight	Kg	300	450

訂購代號 How to code



PS:ERT系列產品出貨包裝需要額外收費
PS: ERT packaging products shipped an extra charge

外觀尺寸圖 Dimensions



選配:支撐立柱
Optional: supporting post

ERT-70