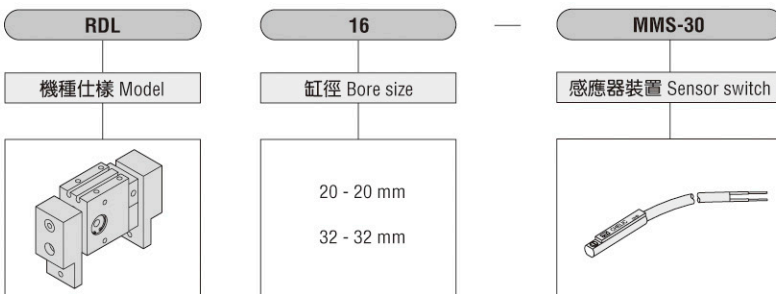


內部結構圖
Internal structure

規格表 Specification

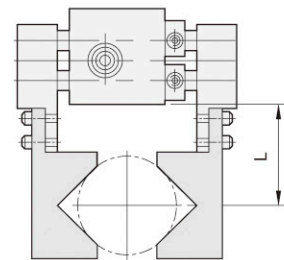
機種 Model		RDL-20	RDL-32
缸徑 Bore Size		20	30
作動形式 Type of Operation		複動型 Double acting	複動型 Double acting
使用流體 Fluid		空氣 Air	空氣 Air
使用壓力範圍 Pressure Range	kgf/cm ² (kpa)	2 ~ 7 (200 ~ 700)	2 ~ 7 (200 ~ 700)
使用溫度範圍 Range of Service Temperature	°C	5 ~ 60	5 ~ 60
耐壓力 Max. operation pressure	kgf/cm ² (kpa)	10 (1000)	10 (1000)
理論把持力矩 Theoretical gripping Torque(M)	kgf/cm ² (Closed side)	3	10
最大爪臂長度 Max. moment arm (L)	mm	50	70
關閉行程 Lever closes stroke	mm	14	16
口徑 Port size		M5 x 0.8P	M5 x 0.8P
重量 Weight	kg	0.4	1.1

訂購稱呼代號 How to eoder



RDL 系列
大口機械夾 Gripper

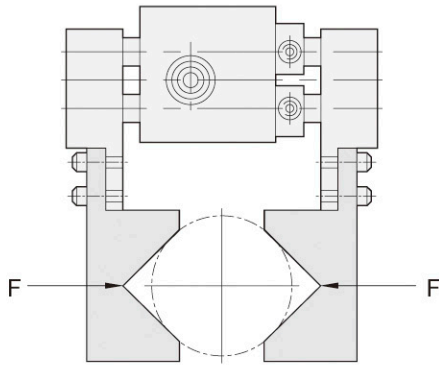
接點長度 Length of gripping point



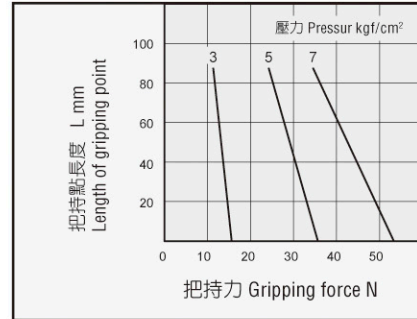
無記號：不附感應器
None: without sensor switch

型號 Model	型式 Description	建議使用數量 Recom. number of use
MMS-30	直行設計 (兩線無接點) Straight design (two-line non-contact)	2
MMS-30-SA	90度設計 (兩線無接點) 90 degrees design (two-line non-contact)	2

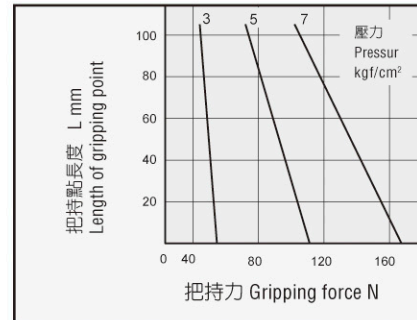
夾持力特性圖 Gripping force characteristic



RDL-20



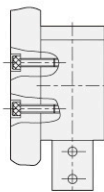
RDL-32



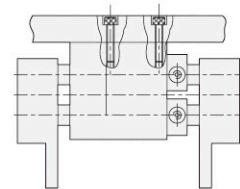
選擇順序 Mounting type

▶ 固定型式(兩種) Mounting type (2 types)

- ① 側面固定型式
Side mounting type

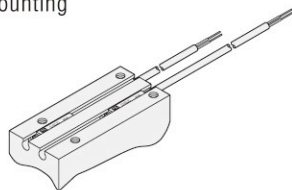


- ② 上部固定型式
Top side mounting type

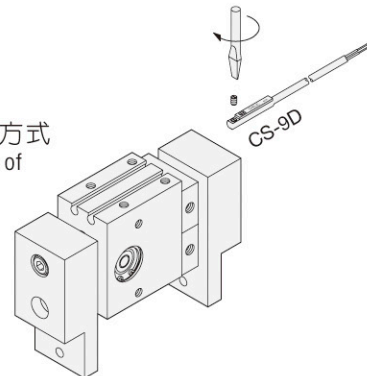


▶ 感應器之安裝 Sensor switch installation

- ① 感應器之安裝位置
Position of mounting sensor switch

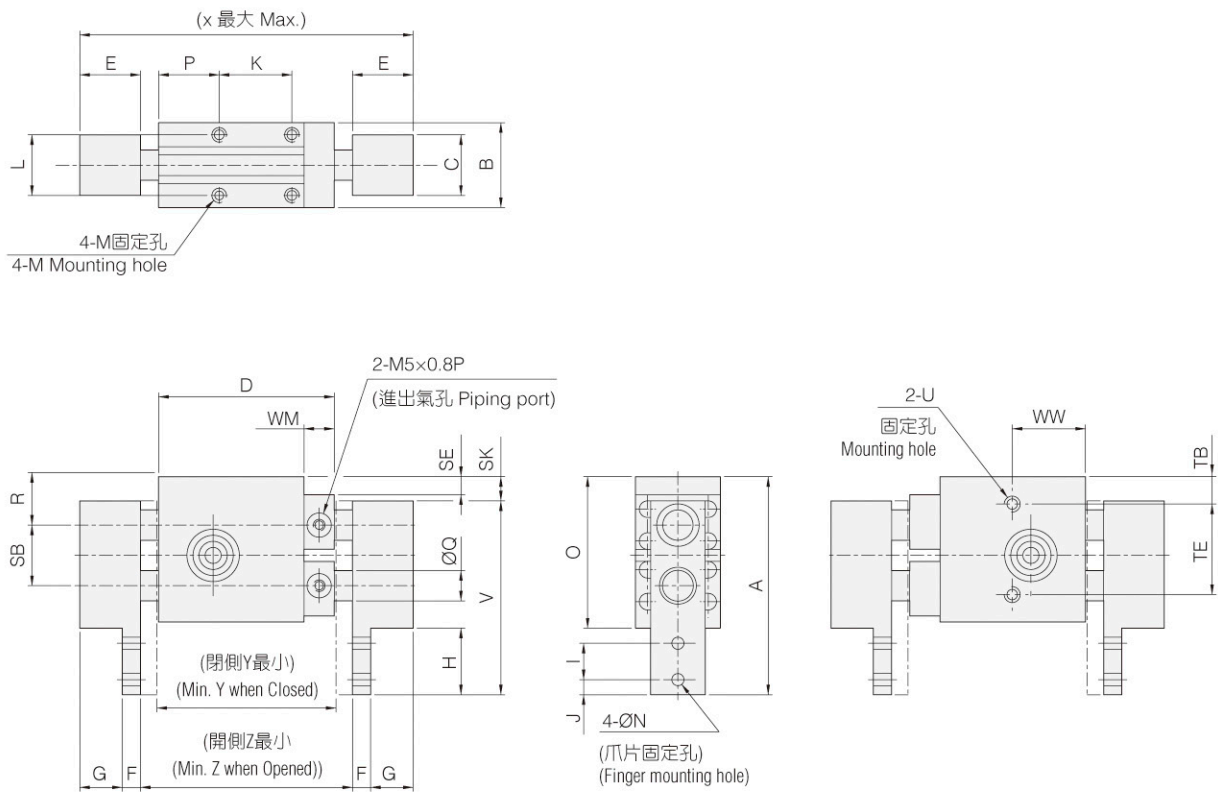


- ② 感應器固定方式
Mounting type of sensor switch



選擇順序 Mounting type

外觀圖形尺寸 External dimension



記號 Code 機種 Model	A	B	C	D	E	F	G	H	I	J	K	L	M
RDL - 20	76	30	20	55	20	8	12	24	12	6	25	20	M4X0.7P深dp6
RDL - 32	115	40	25	74	24	12	12	42	20	7	30	30	M5X0.8P深dp8

記號 Code 機種 Model	N	O	P	Q	R	SB	SE	SK	TB	TE	U	V	WM	WW	X	Y	Z
RDL - 20	4.5	50	15	10	16.5	22	5.5	8	9.5	36	M4X0.7P	68	10	19	109	55	69
RDL - 32	6.5	78	17	12	26	34	9	16	13	60	M6X1.0P	99	10	32	138	74	90