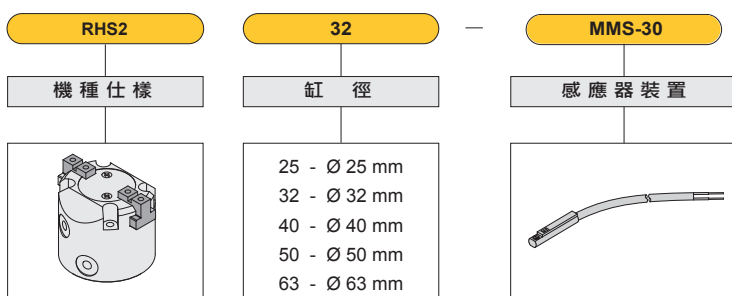




技術資料 Technical data

型號 Model		RHS2-25	RHS2-32	RHS2-40	RHS2-50	RHS2-63
單爪行程 Stroke per jaw	mm	6	8	8	12	16
關閉力 Closing force	N	40	93	173	372	598
開啟力 Opening force	N	42	98	180	384	618
關閉/開啟時間 Closing/opening Time	s	0.5 / 0.5	1/1	1/1	1/1	1/1
最小壓力 Min. pressure	bar	2	2	2	2	2
最大壓力 Max. pressure	bar	8	8	8	8	8
最小/最大溫度 Min./max. temperature	°C	5 - 80	5 - 80	5 - 80	5 - 80	5 - 80
重量 Weight	Kg	0.14	0.28	0.36	0.52	1.02

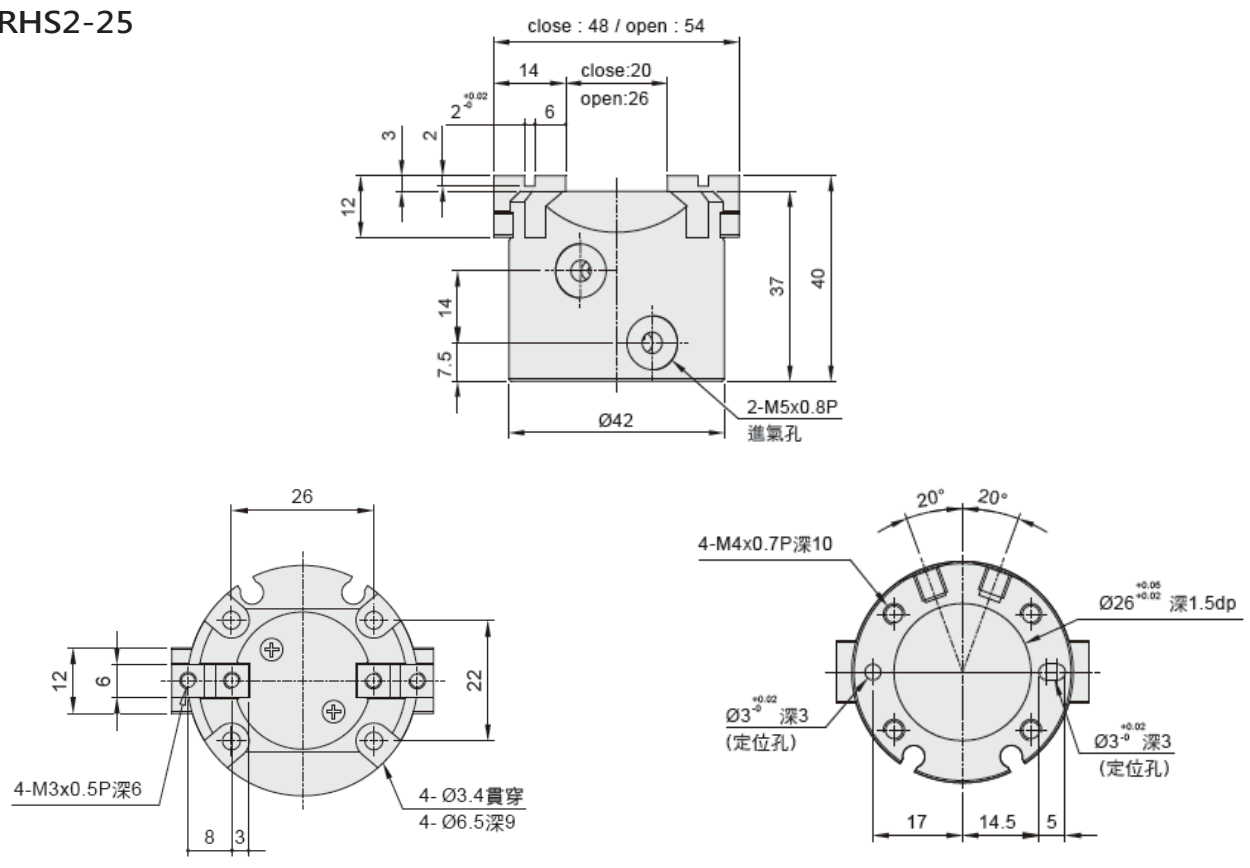
訂購代號 How to code



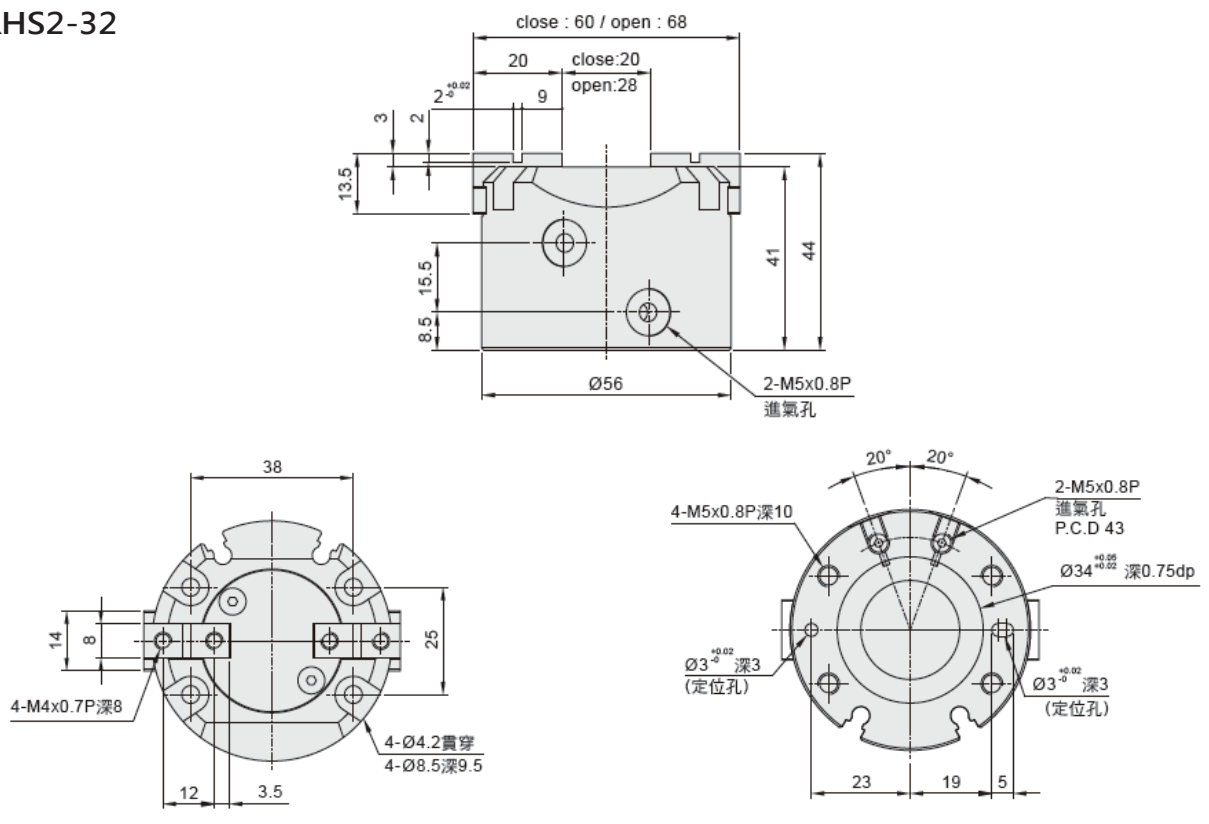
型號 Model	型式 Description	建議使用數量 Recom. number of use
MMS-30	直行設計 (兩線無接點) Straight design (two-line non-contact)	2
MMS-30-SA	90度設計 (兩線無接點) 90 degrees design (two-line non-contact)	2
MMS-30-PNP	直行設計 (兩線無接點) Straight design (two-line non-contact)	2
MMS-30-PNP-SA	90度設計 (兩線無接點) 90 degrees design (two-line non-contact)	2
MMS-30-NPN	直行設計 (兩線無接點) Straight design (two-line non-contact)	2
MMS-30-NPN-SA	90度設計 (兩線無接點) 90 degrees design (two-line non-contact)	2

外觀尺寸圖 Dimensions

RHS2-25



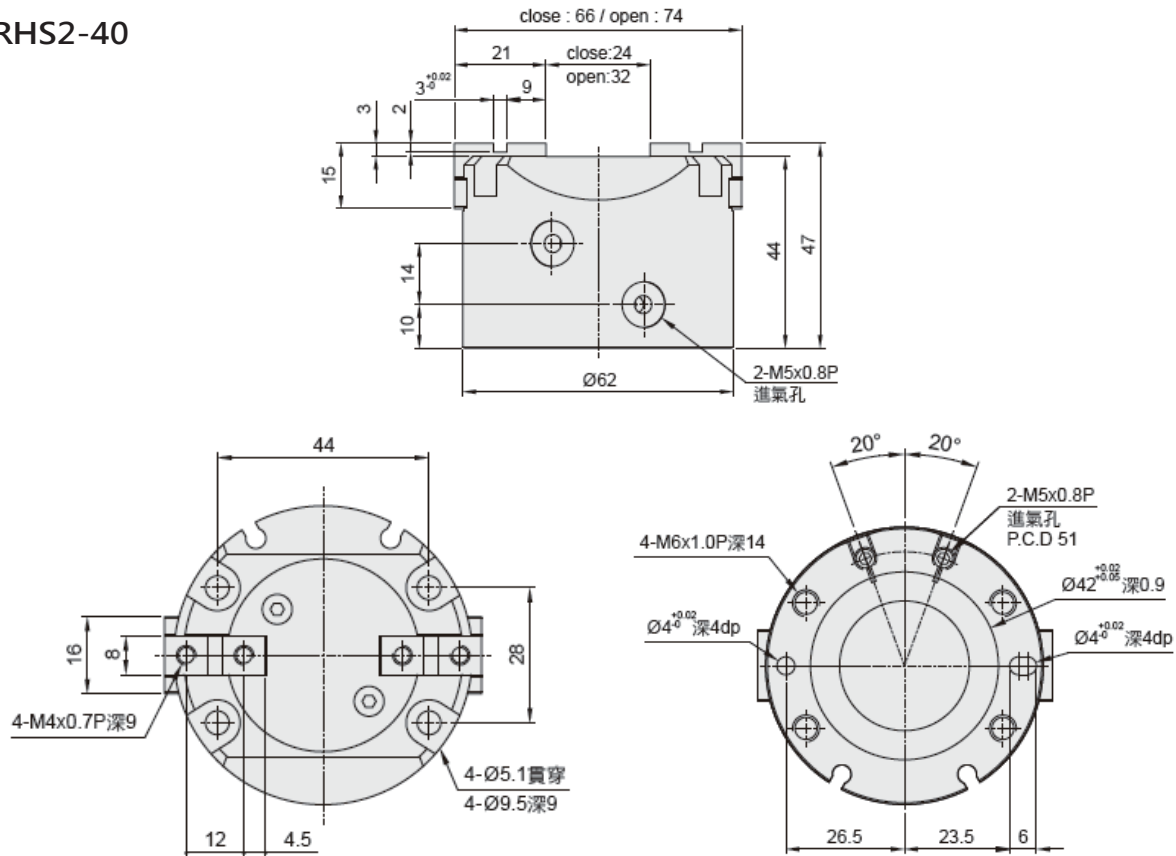
RHS2-32



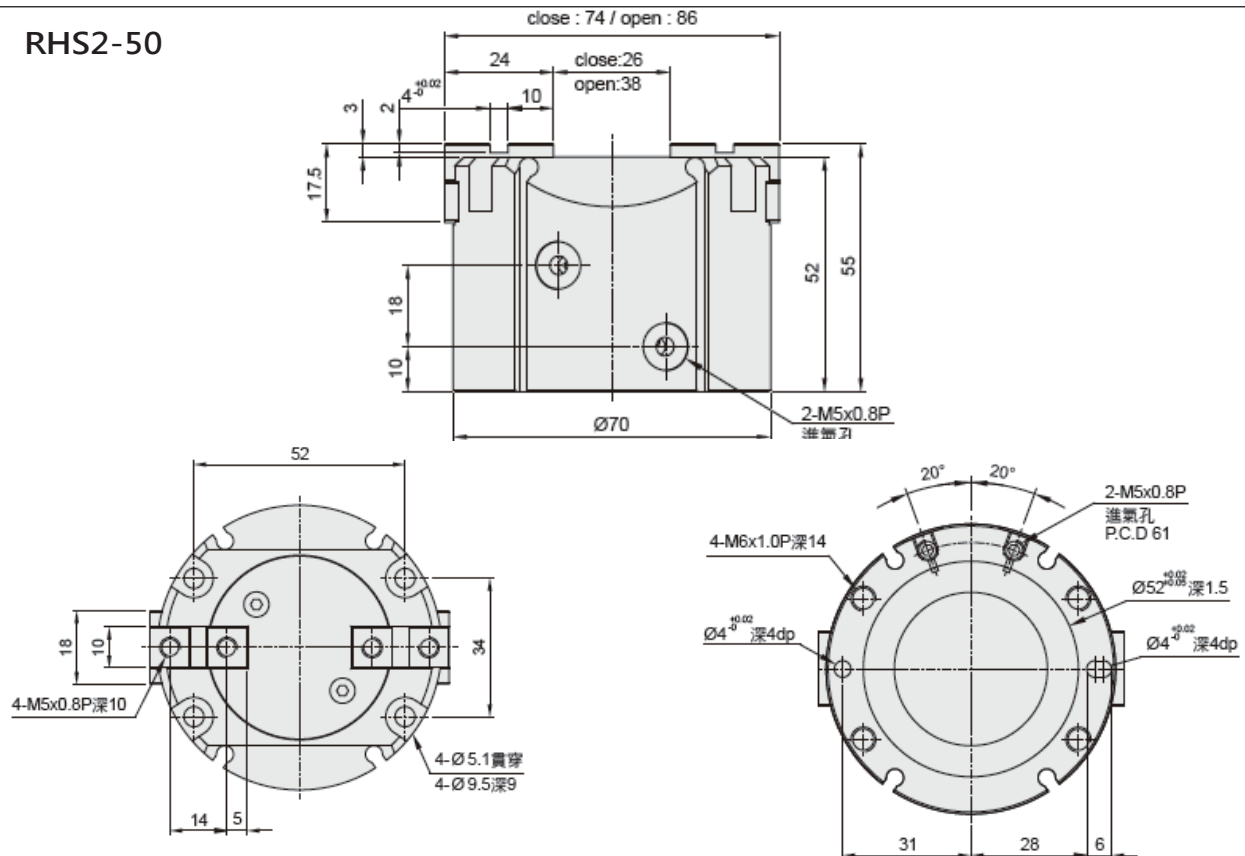
RHS2

外觀尺寸圖 Dimensions

RHS2-40

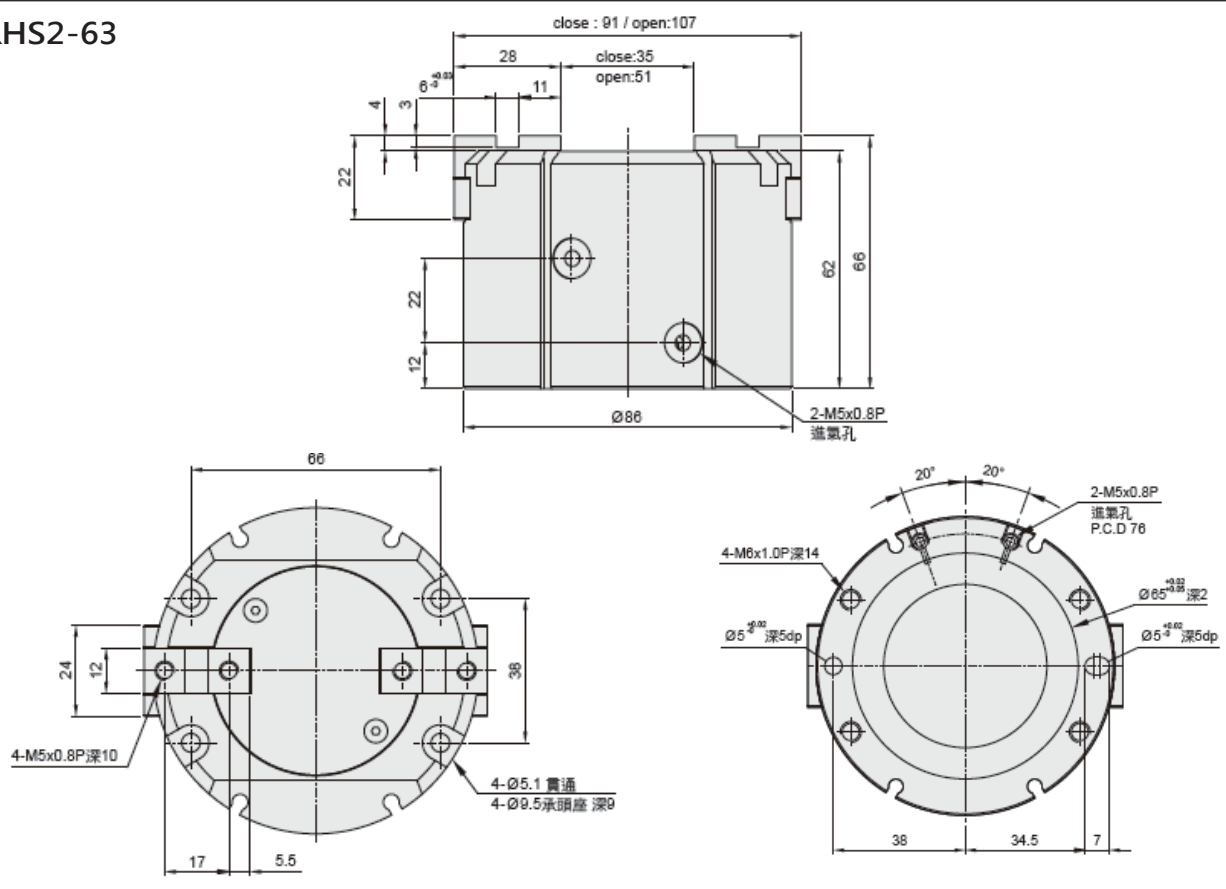


RHS2-50



外觀尺寸圖 Dimensions

RHS2-63



RHS2