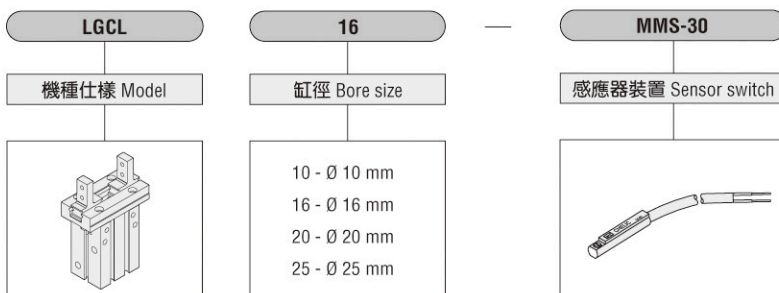


內部結構圖
Internal structure

規格表 Specification

機種 Model		LGCL-10	LGCL-16	LGCL-20	LGCL-25
缸徑 Bore Size		Ø12	Ø16	Ø20	Ø25
作動形式 Type of Operation		複動型 Double acting			
使用流體 Fluid		空氣 Air			
使用壓力範圍 Pressure Range	kgf/cm ² (kpa)	2~7 (200~700)		1 ~ 7 (100 ~ 700)	
使用溫度範圍 Range of Service Temperature	°C	0 ~ 60			
最高作動頻度 Max. Operation Frequency	次/min	180			
爪片開合行程 Lever Open/close Stroke		8	12	20	28
關閉力 Closing force	N	11	34	42	65
開啓力 Opening force	N	17	45	66	104
單爪行程 Stroke per jaw	mm	4	6	9	11
重量 Weight	kg	0.06	0.14	0.27	0.49
開閉行程 Close stroke	mm	8	12	18	22

訂購稱呼代號 How to eoder



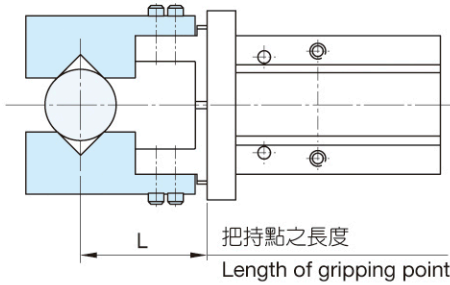
LGCL 系列
滑軌型平行夾
Parallel gripper

無記號：不附感應器
None: without sensor switch

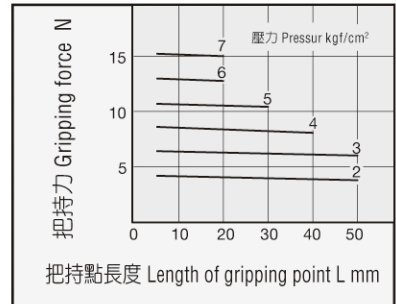
型號 Model	型式 Description	建議使用數量 Recom. number of use
MMS-30	直行設計 (兩線無接點) Straight design (two-line non-contact)	2
MMS-30-SA	90度設計 (兩線無接點) 90 degrees design (two-line non-contact)	2

夾持力特性圖 Gripping force characteristic

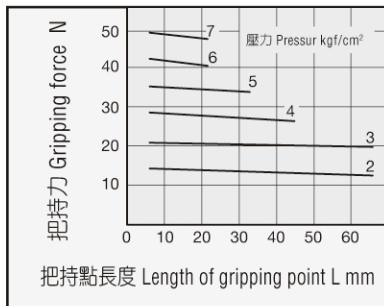
外徑夾持力特性圖 Outer gripping force characteristic



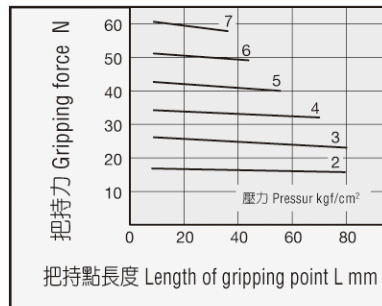
LGCL - 10



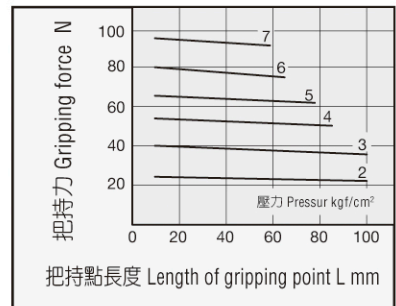
LGCL - 16



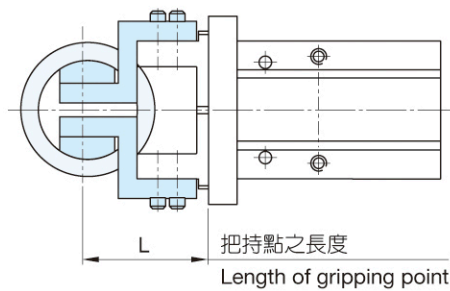
LGCL - 20



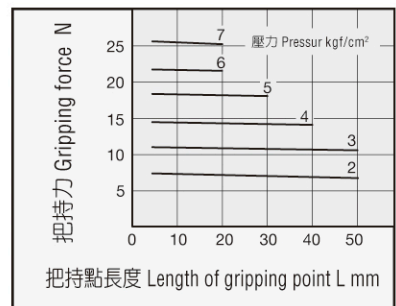
LGCL - 25



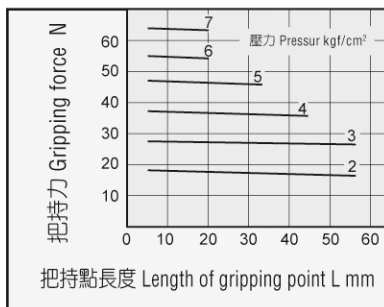
內徑夾持力特性圖 Inner gripping force characteristic



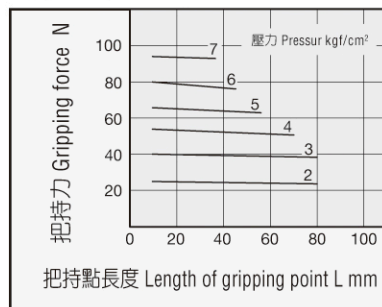
LGCL - 10



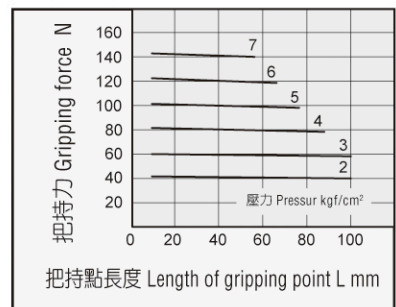
LGCL - 16



LGCL - 20



LGCL - 25



LGCL TYPE

作動型式及數據及安裝固定型式 Operating type , Data , and Mounting type

▶ 作動型式及數據表 Operating type and data

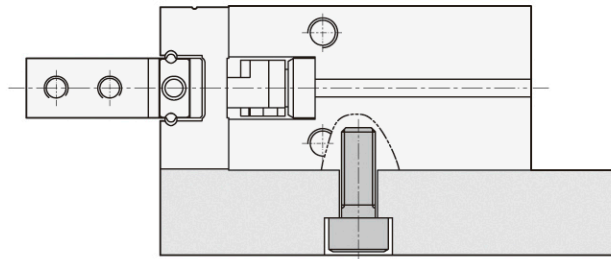
動作形式 Operating type	型號 Model	缸徑(mm) Bore size	最小動作壓力(Mpa) The smallest operating pressure	氣爪上螺紋孔 (mm) Thread port	有效夾持力 Kgf(N) Effective gripping force	
複動式 Double acting	LGCL-10	10	0.22	4-M3 x 0.5	Open	1.7 (17)
					Close	1.1 (11)
	LGCL-16	16	0.1	4-M3 x 0.5	Open	4.5 (45)
					Close	3.4 (34)
	LGCL-20	20	0.1	4-M3 x 0.7	Open	6.7 (66)
					Close	4.5 (42)
	LGCL-25	25	0.1	4-M3 x 0.8	Open	10.6 (104)
					Close	6.6 (65)

註：夾持力是在爪臂接點長度為 30 mm，動作壓力為 0.5 Mpa 時，開或關爪片產生的力。

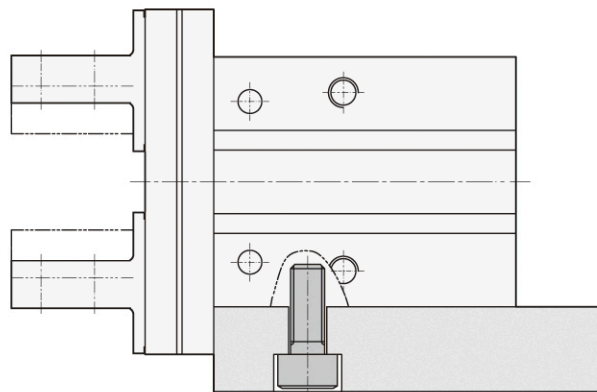
Note : The gripping force is the force of open and close gripper which is in the length of gripping point is 30mm and acting pressure is 0.5 Mpa.

▶ 安裝固定型式 Mounting type

1. 使用底部螺紋孔
Use the thread in the bottom

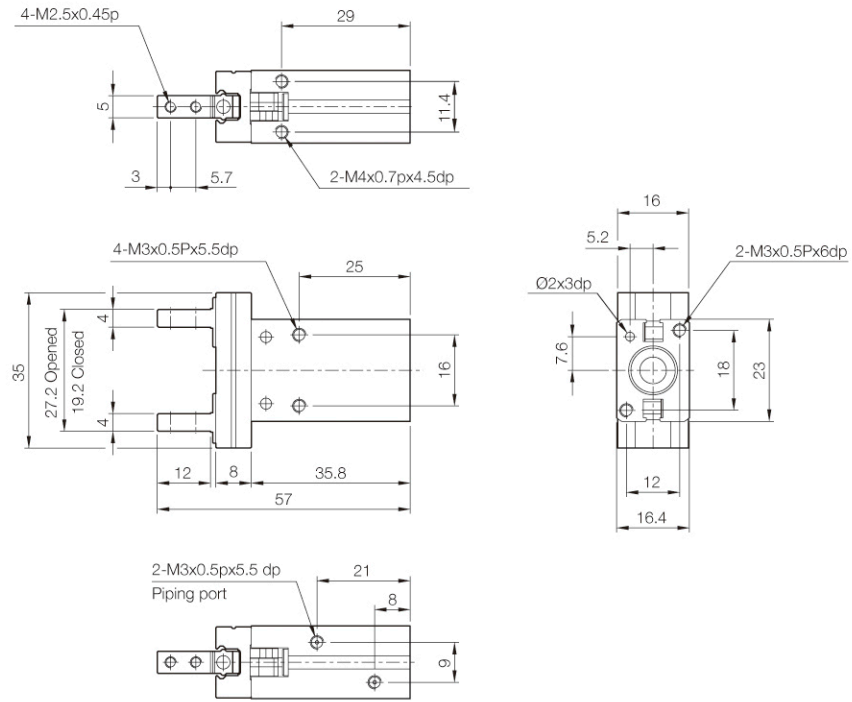


2. 使用本體側面螺紋孔
Use the thread in the side of body

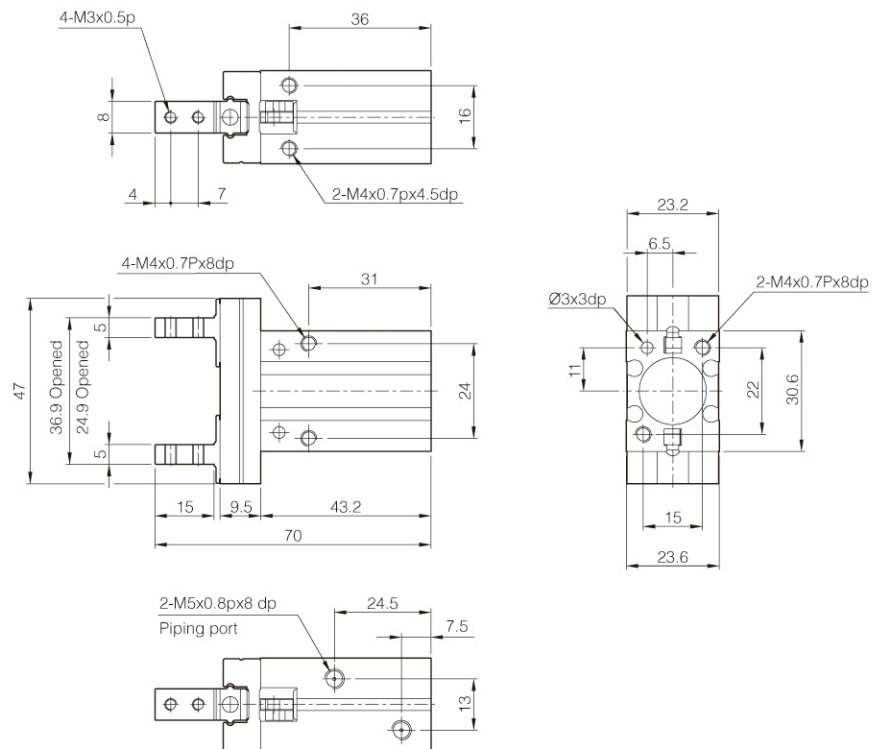


外觀尺寸圖 Dimension

LGCL-10



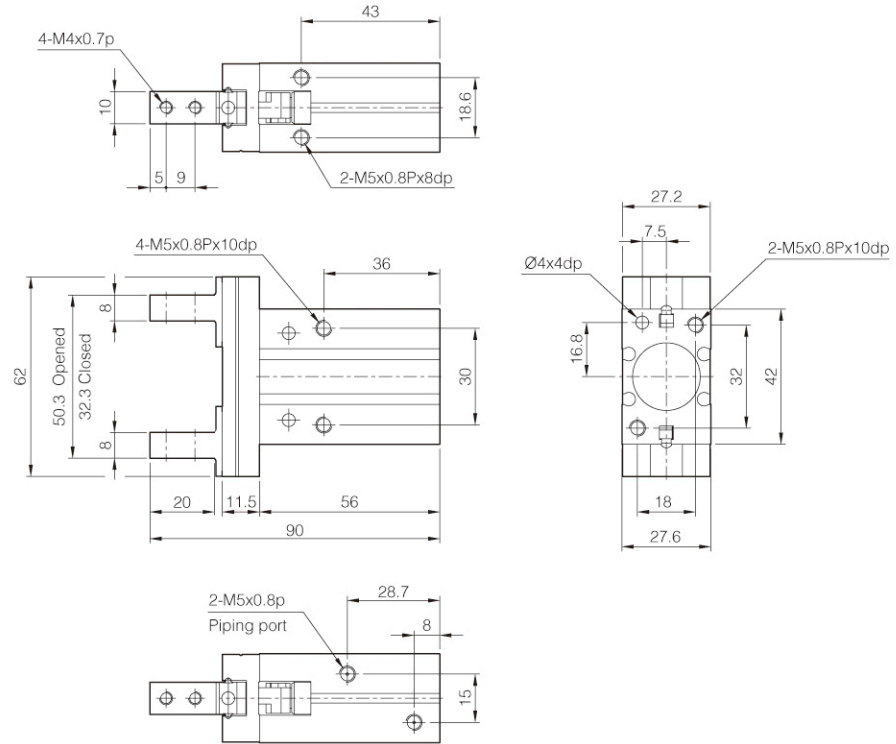
LGCL-16



LGCL TYPE

外觀尺寸圖 Dimension

LGCL-20



LGCL-25

