

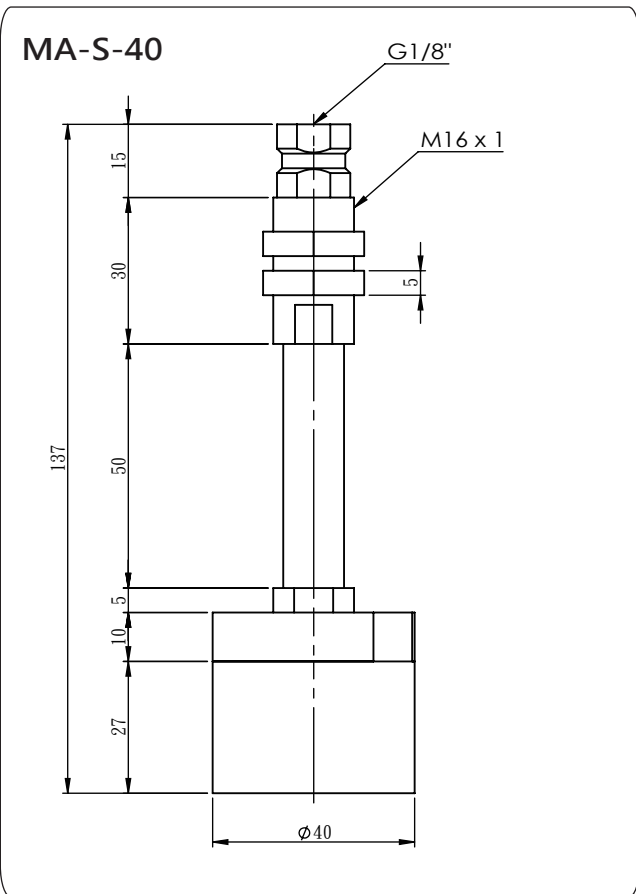
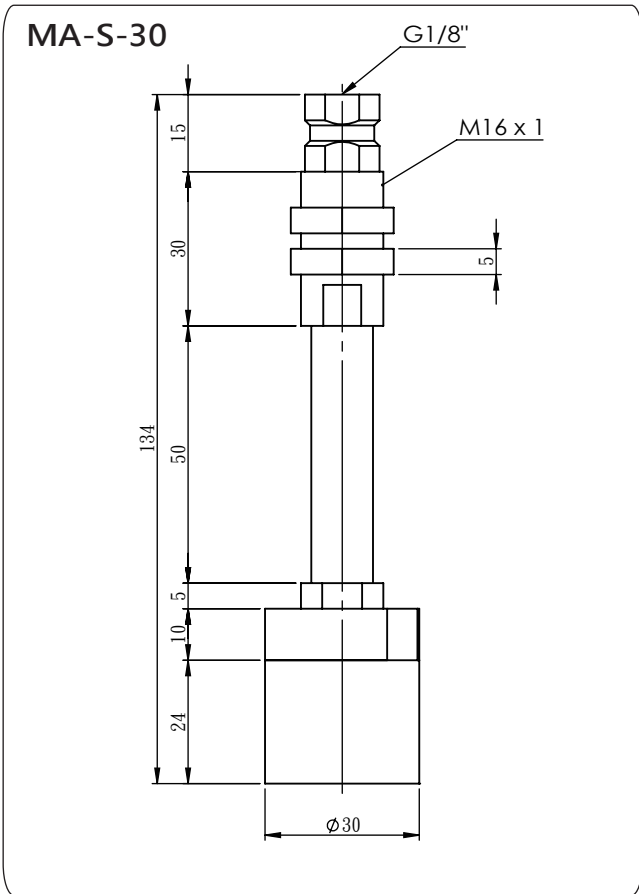
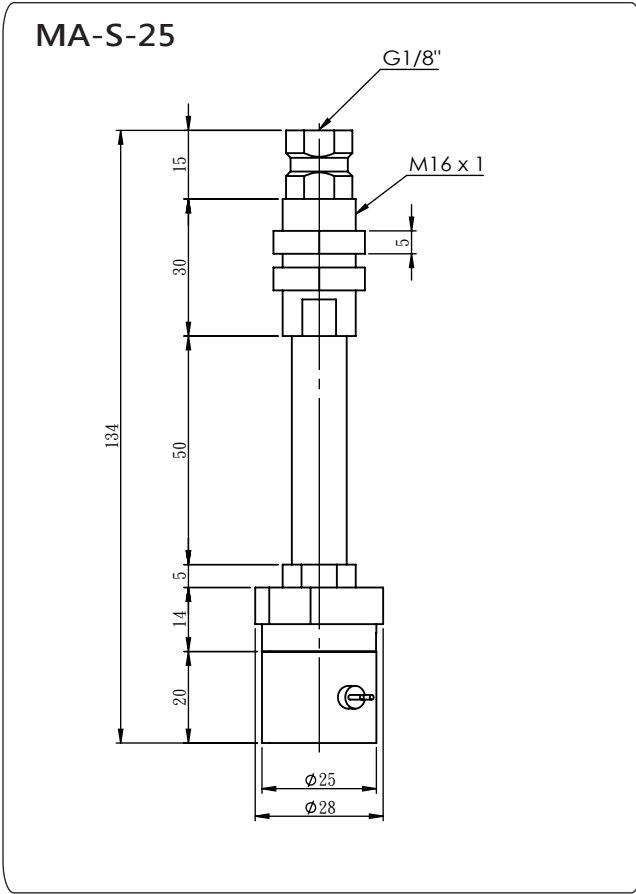
技術資料 Technical data

- 作動電壓 Operating voltage : 24VDC(需搭配電流連接器with rectied plug connector)
- 連接選項 Connector options : 2 PIN式連接器和電流連接器 Flying leads, two-pole connector and Hirschman connector
- 固定方式 Mountings : 磁鐵背面的螺紋孔 Threaded holes in magnet rear face
- 磁鐵表面 Finish : 加工後表面電鍍堅固的保護外層 Bright nickel plated with machined face
- IP等級 IP rating : IP54
- 環境工作溫度 Ambient working temp. : 35°C

型號 Model	吸取力(N) Suction force	連接方式 支架/PCD(mm)
MA-S-25	113	M16*1
MA-S-30	253	M16*1
MA-S-40	575	M16*1
MA-S-50	1097	43
MA-S-60	1677	51

	間隙距離 Dimension mm									
	0	0.09	0.18	0.27	0.36	0.59	1.00	1.59	2.00	4.00
直徑 Diameter	拉力 Rally N									
MA-S-25	113	34	19	11	7	4	2	-	-	-
MA-S-30	253	94	50	32	21	11	5	3	2	-
MA-S-40	575	289	153	97	59	32	15	8	4	3
MA-S-50	1097	639	403	268	190	100	48	24	10	6
MA-S-60	1677	949	554	347	237	129	64	31	15	10

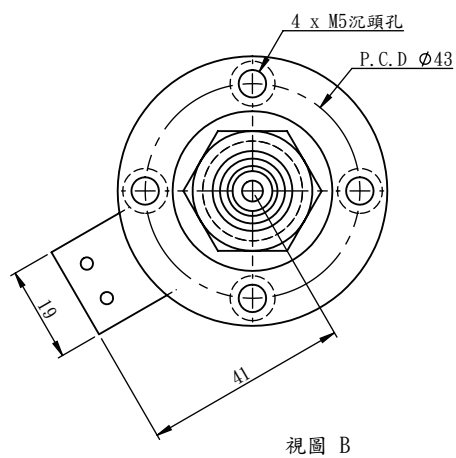
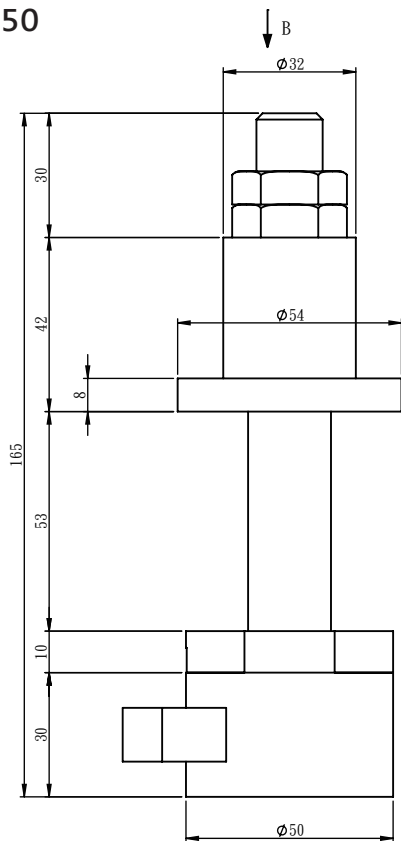
外觀尺寸圖 Dimensions



MA-S

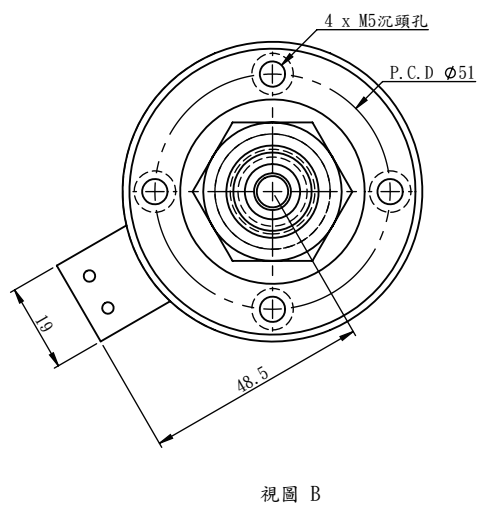
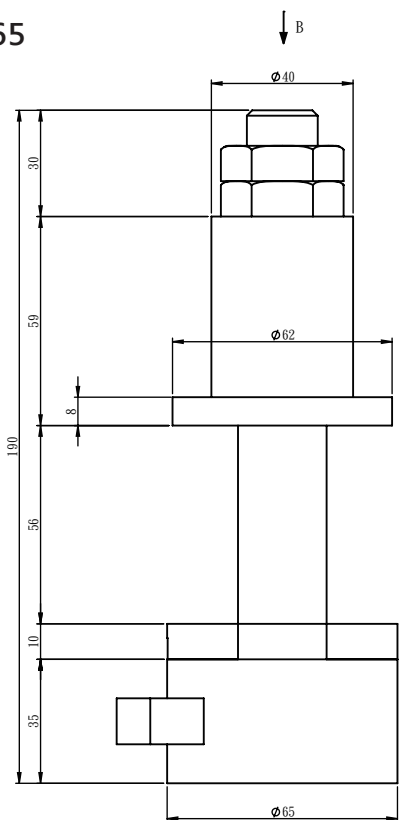
外觀尺寸圖 Dimensions

MA-S-50



視圖 B

MA-S-65



視圖 B