

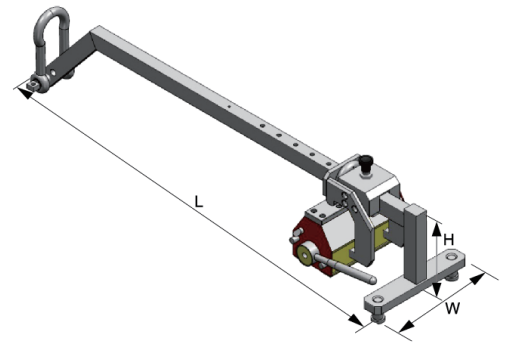
▶ MAE-V

本產品包含一台磁性吊盤
(The device included a Lifting Magnet)



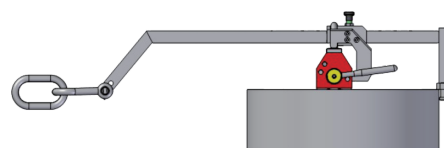
技術資料 Technical data

Model	尺寸Size L×W×H		重量Weight	
	mm	inch	kg	lbs
MAE-V-300V	953 × 216 × 254	37.5 × 8.5 × 10	26	57
MAE-V-600V	1156 × 272 × 254	45.5 × 10.7 × 10	39	86
MAE-V-1000V	1207 × 343 × 305	47.5 × 13.5 × 12	58	128

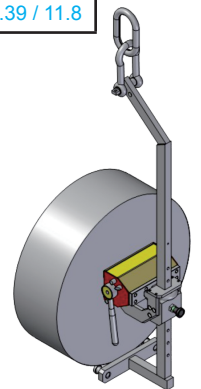


- 快速進行垂直式(立式/垂吊式)搬運
- 一個人即可裝、卸鋼材
- 沒有傳統網帶及吊勾的使用安全疑慮
- 適用於製造或加工過程等之垂吊式搬運鋼板應用
- Fast loading for vertical transport
- One person can load and unload
- No dangerous straps & slings
- Used for vertical transport of plate stock for fabricating, machining, etc.

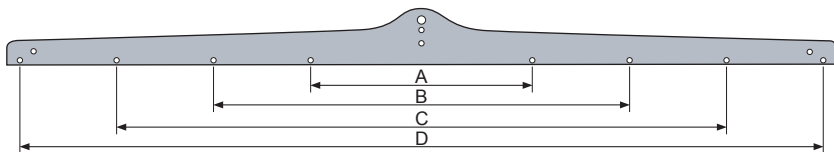
Model	鋼材尺寸Plate Size (L×W×H最小尺寸要求 min./最大尺寸要求max.)							
	吊重能力Capacity		L (min小./max.大)		W (min小./max.大)		H (min小./max.大)	
	kg	lbs	mm	inch	mm	inch	mm	inch
MAE-V-300V	300	660	200 / 1500	8 / 60	300 / 800	11.8 / 31.5	6 / 150	0.25 / 5.9
MAE-V-600V	600	1320	300 / 1800	12 / 72	300 / 1000	11.8 / 39.4	8 / 250	0.31 / 9.8
MAE-V-1000V	1000	2200	300 / 2000	12.5 / 79	300 / 1000	11.8 / 39.4	10 / 300	0.39 / 11.8



將磁盤放在鋼板上並轉動開關至"ON"方向即可垂直搬運鋼板。使用本產品時，請務必遵循操作說明使用。

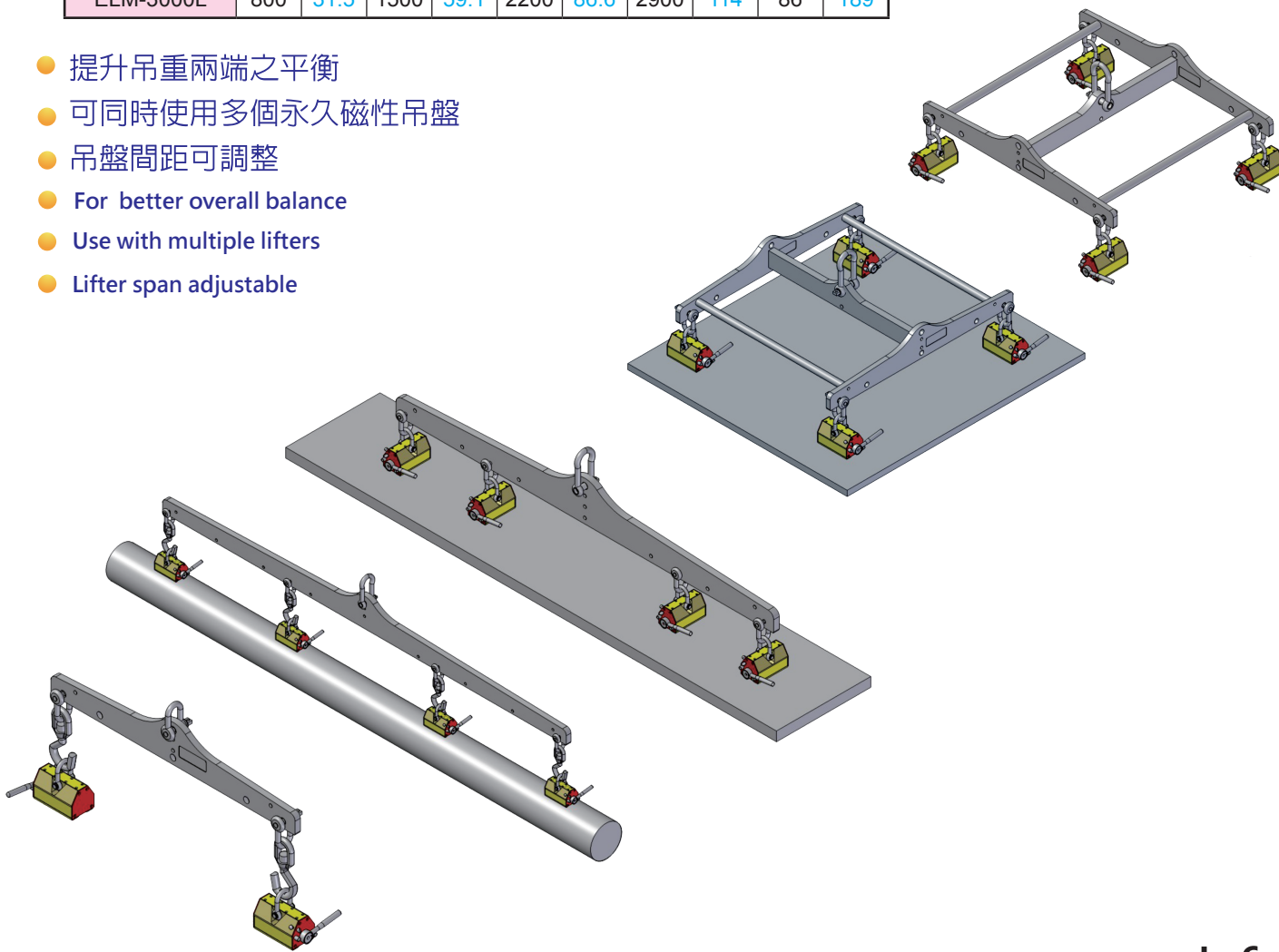


▶ MAE-L吊盤支撐架



Model	A		B		C		D		重量Weight	
	mm	inch	mm	inch	mm	inch	mm	inch	kg	lbs
ELM-1000L	600	23.6	900	35.4	--	--	--	--	16	35
ELM-1600L	700	27.6	1100	43.3	1500	59.1	--	--	25	55
ELM-2000L	700	27.6	1300	51.2	1900	74.8	--	--	57	125
ELM-2600L	700	27.6	1300	51.2	1900	74.8	2500	98.4	75	165
ELM-3000L	800	31.5	1500	59.1	2200	86.6	2900	114	86	189

- 提升吊重兩端之平衡
- 可同時使用多個永久磁性吊盤
- 吊盤間距可調整
- For better overall balance
- Use with multiple lifters
- Lifter span adjustable



MAE-L