

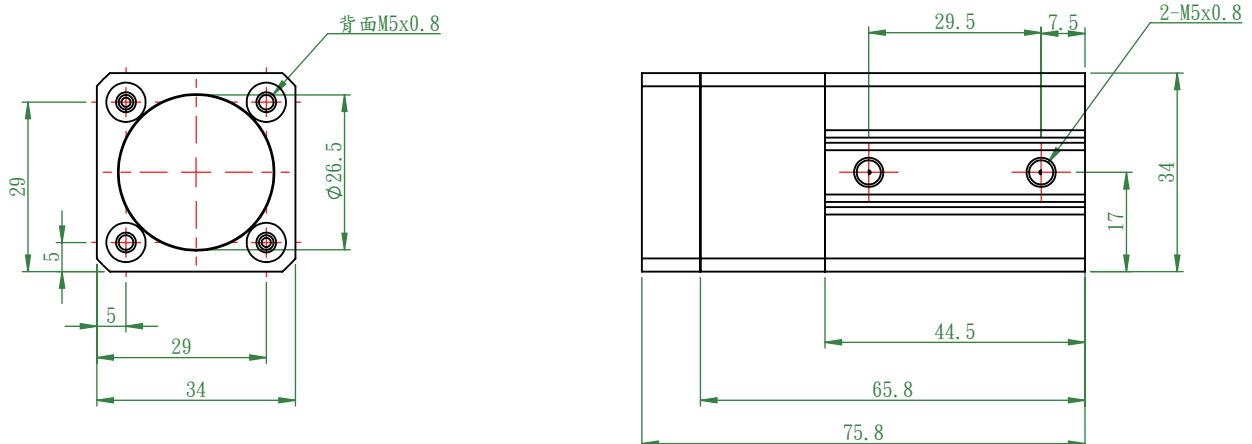


技術資料 Technical data

- 三種型號：MAGM-20, MAGM-25, MAGM-32
- 吸取力：40N, 60N, 110N Lifting capacity: 40N, 60N, 110N
- 殘存磁力：0.05N以下 Residual magnetism: under 0.05N.
- 使用壓縮空氣進行吸取工件 Use compressed air to suck work piece.

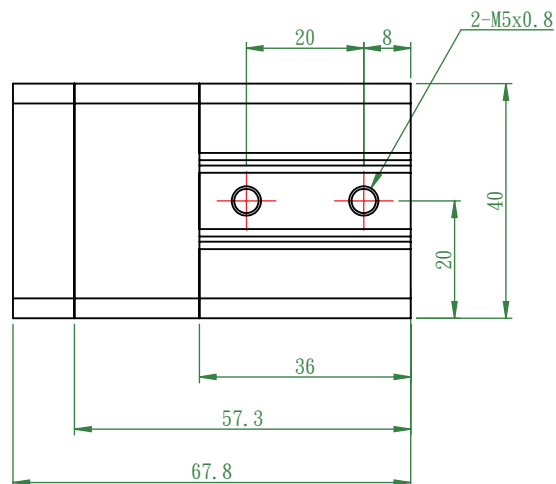
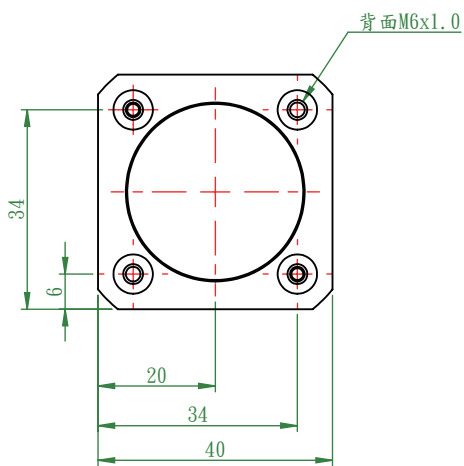
外觀尺寸圖 Dimensions

MAGM-20

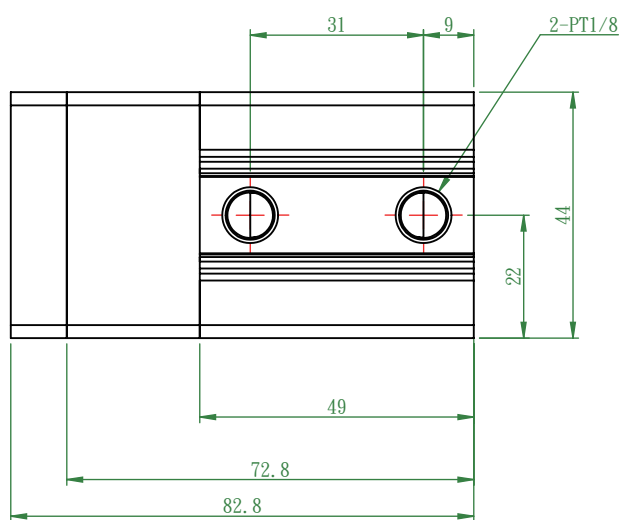
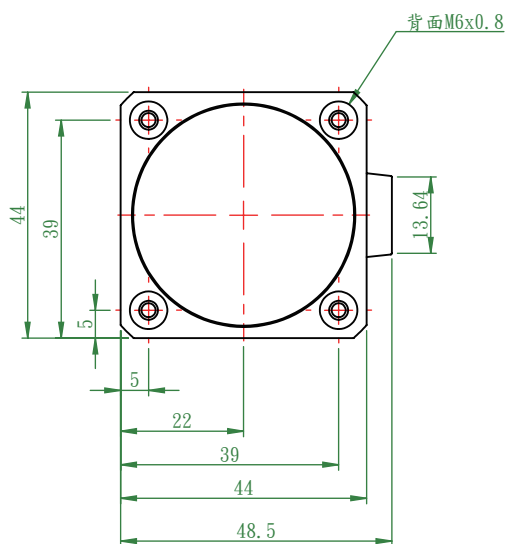


外觀尺寸圖 Dimensions

MAGM-25



MAGM-32



MAGM