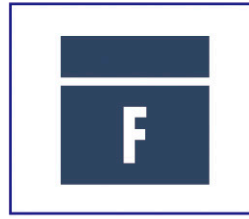


尺寸
Size
12 ~ 32



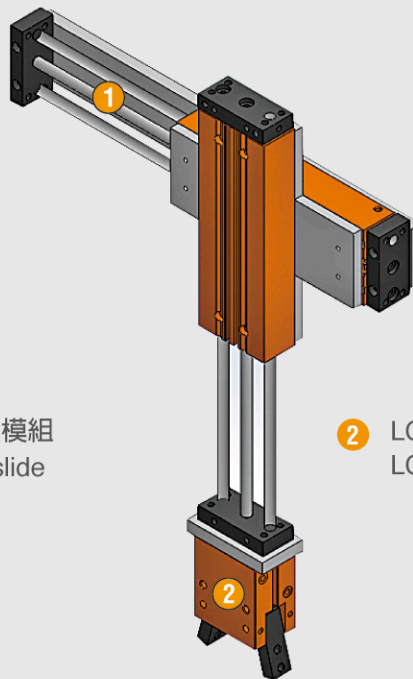
重量
Weight
0.16 ~ 5 KG



有效行程
Effective stroke
30 ~ 200 MM



活塞力
Pistons force
100 ~ 950 N



① MGD 雙導桿滑台汽缸模組
MGD dual guide rod slide
cylinder module.

② LGA 小原件30度張角式機械夾爪
LGA 30° small angular gripper

應用領域

- 自動化機構組成原件，提供了自動化更多的應用方式。
- 適用於機台製作或工廠生產、組裝及自動化產業的乾淨環境。

你的優勢

- 雙導桿滑台設計：使行程內移動更加穩固，有絕佳之抗旋轉、扭力及側向負載能力。
- 全系列使用線性滾珠軸承設計，增加使用剛性。
- 配置四個溝槽，安裝埋入式行動檢出感應器。
- 安裝及定位可以從多面固定。
- 空氣供給，確保在各式自動化系統中皆可彈性供給壓縮空氣。

MGD系列簡介

- 工作原理：雙導桿滑台設計
- 外殼材質：鋁合金，超硬陽極處理
- 導桿材質：鋼
- 驅動方式：氣動：濾清壓縮空氣 (10mm) - 乾式、潤滑或非潤滑壓力介質：需求壓縮空氣品質等級 DIN ISO 8573-1
- 保固：12個月

Applications

- Automated mechanism composed the components, provides more automated application solutions.
- Suitable for clean environment of machine production or factory production, assemble and automation industry.

Your advantage

- Dual guide rod slide design: more stable movement in stroke, great ability of anti-rotation, anti-torque and lateral load capacity
- Whole series use linear ball bearing design, increase use rigidity
- Configuring four trenches, install embedded action detection sensors
- Installation and positioning can be secured from multi-faceted
- Air supply, ensures that compressed air is supplied flexibly in all automated systems

MGD Series Introduction

- How it works: Dual guide rod slide design .
- Gripper material: Aluminum alloy, hard anodized.
- Guide rod material: Steel
- Drive: Pneumatic-filtration of compressed air _ (10mm) _- dry, lubricated or non-lubricated pressure medium: demand for compressed air quality level DIN ISO 8573-1
- Warranty: 12 months.

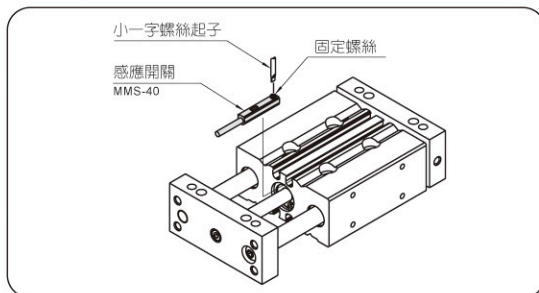




標準行程表 Standard stroke

型號 Model	軸承種類 Bearing Type	內徑 Inside diameter	30	50	75	100	125	150	175	200	250	300
MGD	線性滾珠 軸承 Linear ball type bearing	ø12	✓	✓	✓	✓						
		ø16	✓	✓	✓	✓	✓	✓	✓	✓	✓	✓
		ø20	✓	✓	✓	✓	✓	✓	✓			
		ø25		✓	✓	✓	✓	✓	✓	✓	✓	✓
		ø32		✓	✓	✓	✓	✓	✓	✓	✓	✓

(接觸式)c型槽感應器系統 (Contact) C-slot sensor system



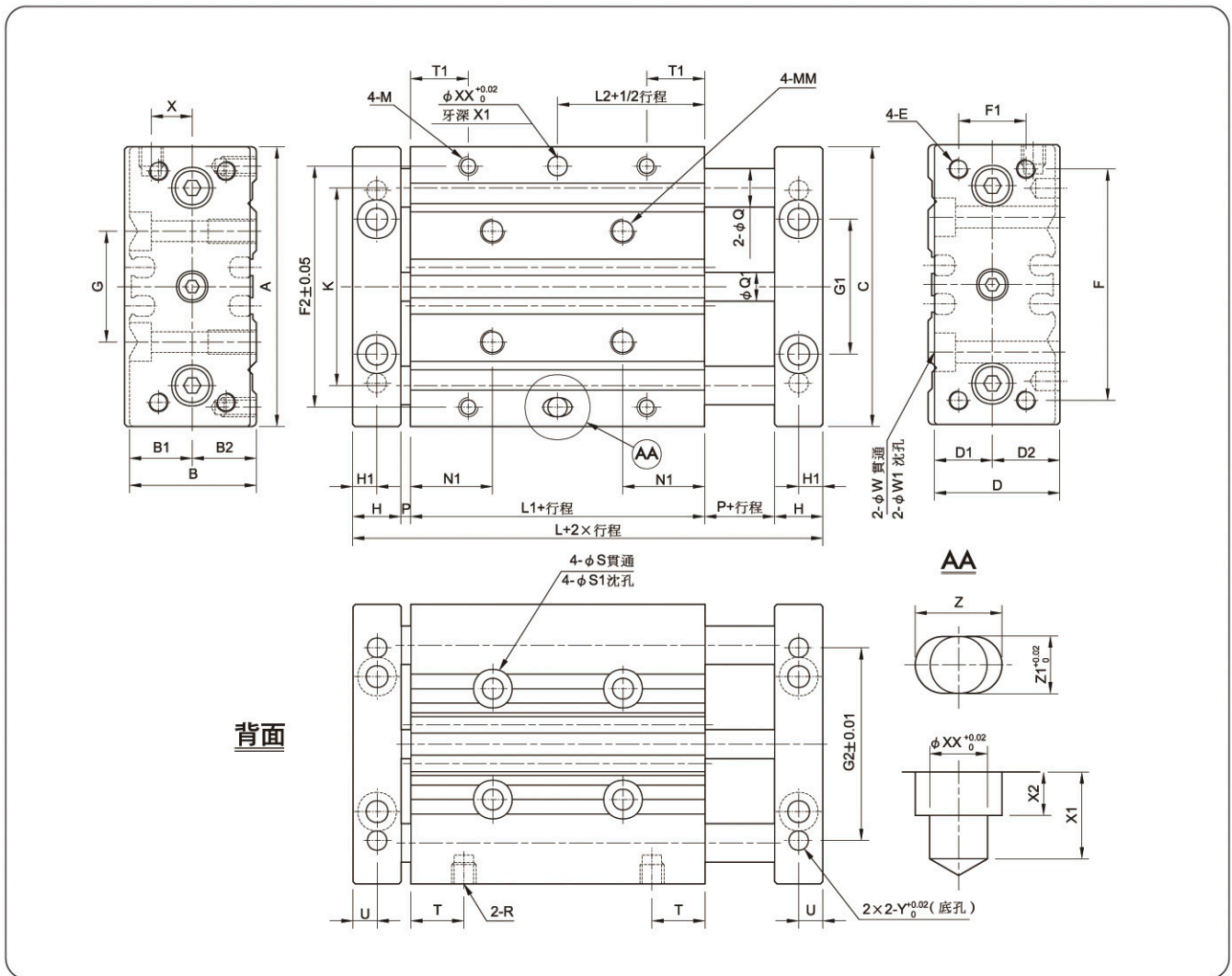
- 接觸式C型槽終端位置監控:夾爪磁簧感應器，安裝於夾爪C型槽內。
- 每個機械夾爪需要至少要2個感應器(接觸式)。
- Contact C-slot terminal position monitoring: Gripper magnetic field sensor, installed in the C-slot.
- Each mechanical gripper needs at least two sensors (contact).

型號 Model	型式 Description	建議使用數量 Recom. number of use
MMS-40	直行設計 (兩線無接點) Straight design (two-line non-contact)	2

技術資料 Technical data

型號 Model	MGD	
模組外形 Module Shape		
作動方式 How it works	複動型 Double Action	
氣缸內徑 Bores	12, 16 mm	20, 25, 32 mm
配管口徑尺寸 Port size	M5 x 0.8	PT 1/8
使用流體 Fluid	空氣 Air	
使用壓力範圍 Operating pressure range	1 ~ 9.9 kgf/cm ²	
耐壓力 Resistant to pressure	15 kgf/cm ²	
周圍溫度 Ambient temperature	-5° ~ 60°C (不凍結)	
給油 Oil	不需給油 No oil	
緩衝裝置 Buffer device	NBR緩衝墊片 NBR Cushioning pads	
感應開關 Sensor switch	MMS-40, MMS-40-SA	

外觀尺寸圖 Dimensions



尺寸對照表 Size chart

代號 內徑	A	B	B1	B2	C	D	D1	D2	E	F	F1	F2	G	G1	G2	H	H1	K	L	L1	L2	M	MM
12	58	26	13	13	58	26	12	14	M4	48	14	50	23	28	40	10	5	41.5	55	31	15.5	M4 x 7深	M5 x 10深
16	64	30	15	15	64	30	14	16	M5	52	16	54	24	32	50	12	6	46	62	34	17	M5 x 7深	M5 x 10深
20	85	36	19	17	85	36	16	20	M5	60	18	64	28	37	70	12	6	55	66	38	19	M5 x 7深	M6 x 12深
25	96	42	21	21	96	42	20	22	M6	70	26	76	34	44	84	12	6	65	67	39	19.5	M6 x 9深	M6 x 12深
32	116	51	25	26	116	51	24	27	M8	96	30	100	42	56	76	14	7	80	68	36	18	M8 x 11深	M8 x 16深

代號 內徑	N1	Q	Q1	P	R	S	S1	T	T1	U	W	W1	X	XX	X1	X2	Y	Z	Z1	
12	17	ø8	ø6	ø6	2	M5	ø4.3	ø8 x 4.5深	11	12	5	ø4.5	ø8 x 4.5深	8.5	ø4	6	3	ø4 x 5深	6	4
16	17	ø10	ø8	ø8	2	M5	ø4.3	ø8 x 4.5深	11	13	6	ø4.5	ø8 x 4.5深	10	ø5	6	3	ø5 x 5深	7	5
20	20.5	ø12	ø10	ø10	2	PT 1/8	ø5.2	ø9.5 x 5.5深	13.5	14	6	ø5.5	ø9.5 x 5.5深	11.5	ø6	8	4	ø6 x 8深	8	6
25	19.5	ø16	ø13	ø12	2	PT 1/8	ø5.2	ø9.5 x 5.5深	11	12	6	ø5.5	ø9.5 x 5.5深	13.5	ø6	8	4	ø6 x 8深	8	6
32	20	ø20	ø16	ø16	2	PT 1/8	ø6.8	ø11.5 x 6.5深	11	16.5	7	ø6.6	ø11.5 x 6.5深	16	ø8	12	6	ø8 x 12深	10	8