



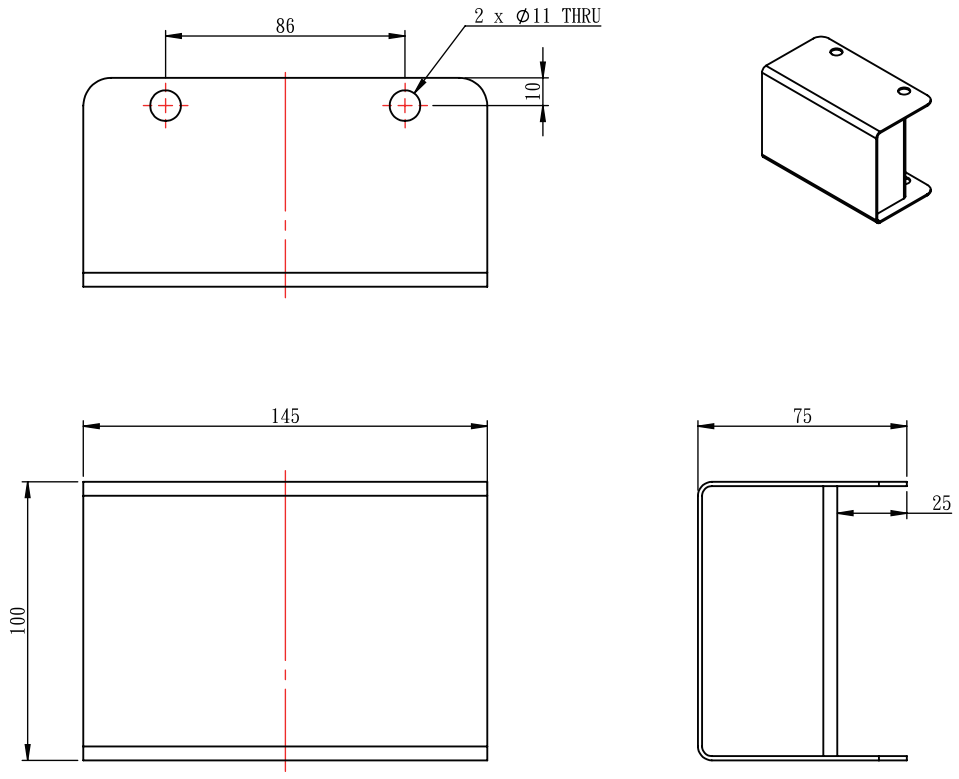
技術資料 technical data

- **應用**
鬆開並分離粘性或油性鋼板。
藉由消除雙重空白問題，防止工具或鑄壓時的損害。
- **產品特點**
當鋼板置於靠近紙張分離器時，強大的磁場會自動強制板片分離，並將它們彼此分開。
當頂片被移除時，下一張板片即刻向上移動。只要片材從分離器中移除，它們便不再磁化。
可用於永久磁鐵和電磁模型中。
- **優點**
板片分離器適合於幾乎任何長度，寬度或形狀，包括圓形和非對稱製品的片材分離。
永久磁力功率不降低，保證可持續幾十年。您不再需要昂貴的壓縮空氣系統來分離鋼板，
分離磁鐵可讓您以更低成本得到相同成果。
- **結構**
堅固的結構額外配備一個沉重的不銹鋼外殼，以保護內部磁鐵系統。磁體系統的複雜結構確保最佳的分離能力，同時降低尺寸。

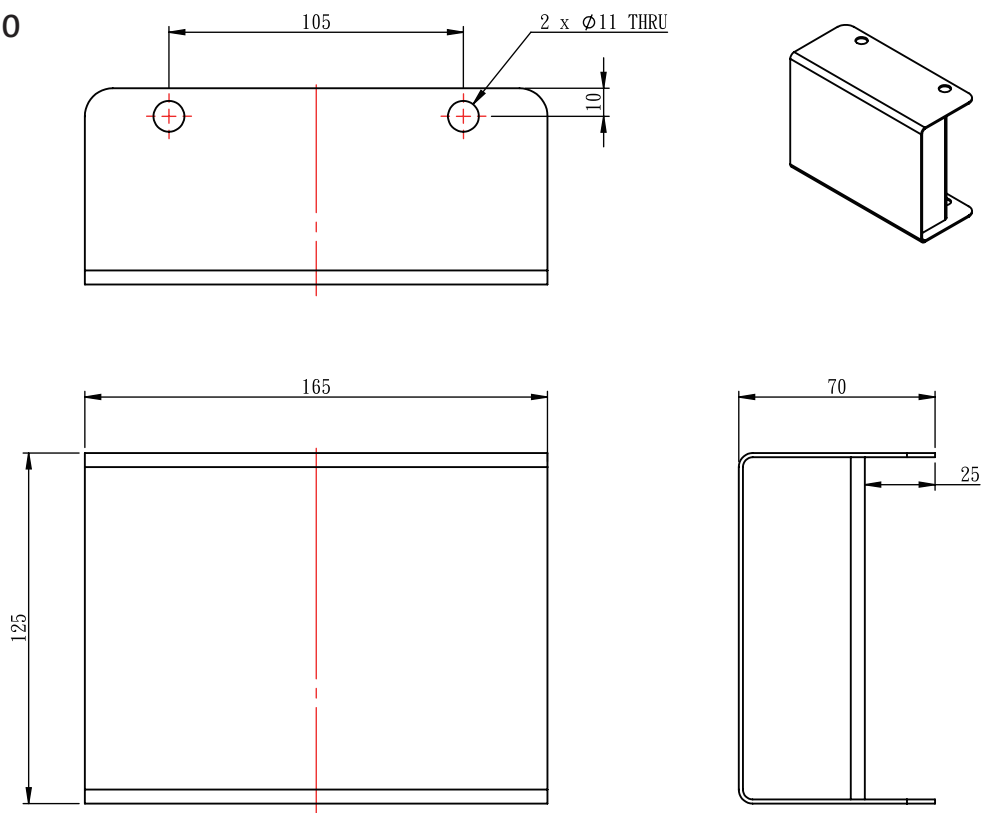
型號	磁鐵系統	工作環境溫度	直徑 寬X厚度	板材厚度	乾淨&乾燥板材	油性&黏性板材
MSC-100	永磁式,1800高斯	負20° C/100° C	145X100X75mm	≤1,0 mm	23 dm ²	15 dm ²
MSC-150	永磁式,1900高斯	負20° C/100° C	165X125X70mm	≤2,5 mm	32 dm ²	21 dm ²
MSC-200	永磁式,1950高斯	負20° C/100° C	210X200X70mm	≤4,0 mm	40 dm ²	26 dm ²
MSC-300	永磁式 2050高斯	負20° C/100° C	270X200X70mm	≤4,8 mm	45 dm ²	31 dm ²

外觀尺寸圖 Dimensions

MSC-100



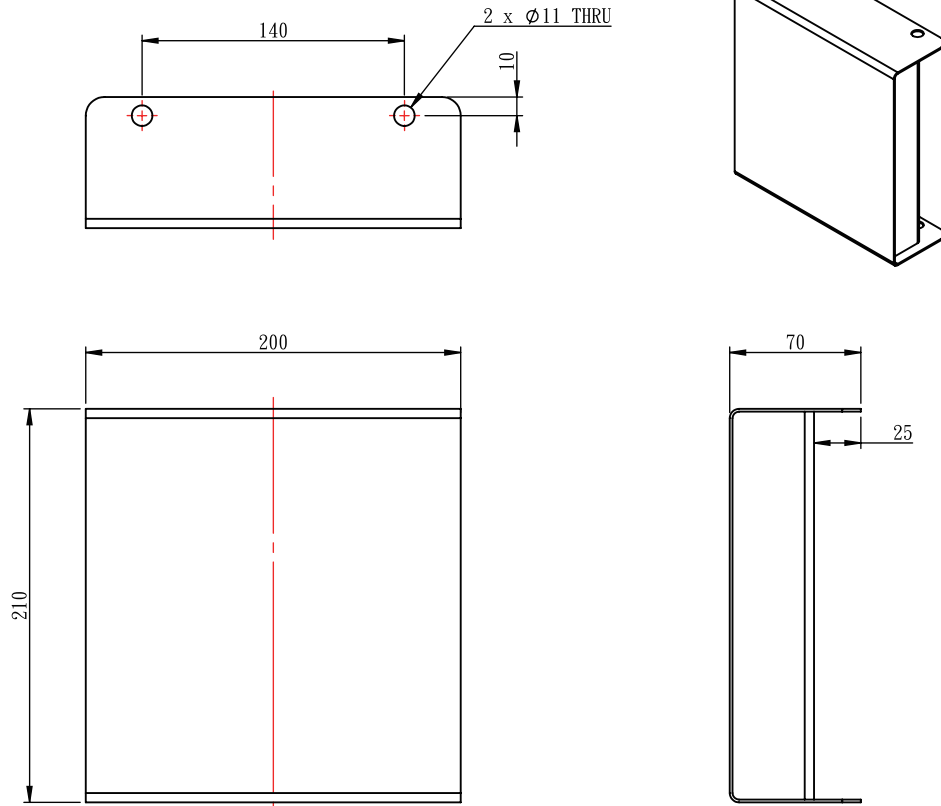
MSC-150



MSC

外觀尺寸圖 Dimensions

MSC-200



MSC-300

