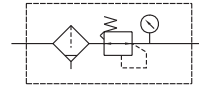


▶ **RAFR**



符號:

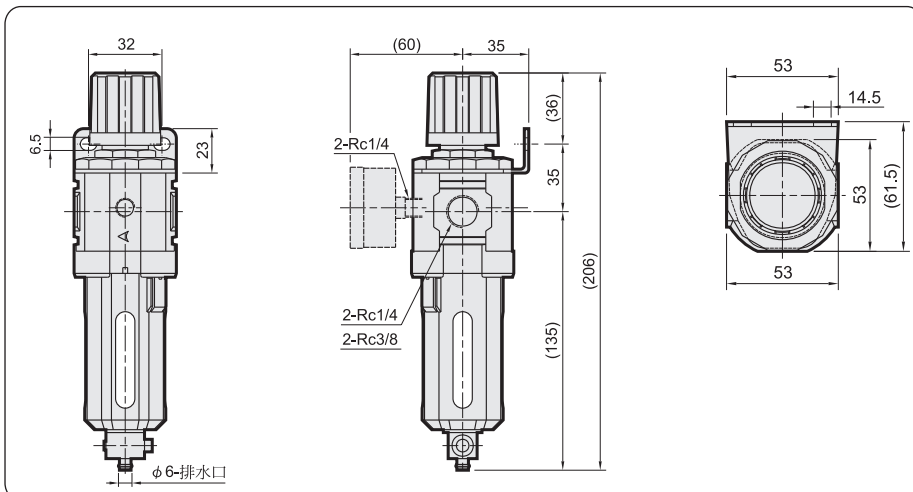
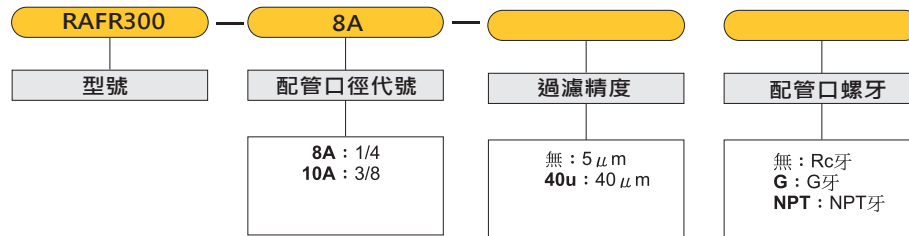


### 技術資料 Technical data

型號	RAFR300	
配管口徑代號	8A	10A
配管口徑尺寸	1/4	3/8
使用流體	空氣	
使用壓力範圍	0.05~1 MPa	
耐壓力	1.5 MPa	
設定壓力範圍	0.05~0.85 MPa	
周圍溫度	-5~+60°C (不凍結)	
過濾精度	標準: 5 μm 選用: 40 μm	
附屬配件	壓力錶 (PG-40), 支架	
重量	445 g	

※壓力低於 0.05 MPa, 可自動排水。

### 訂購代號 How to code



### 流量特性圖:

