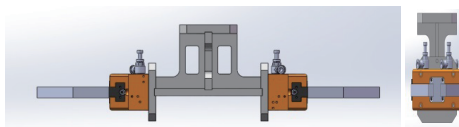


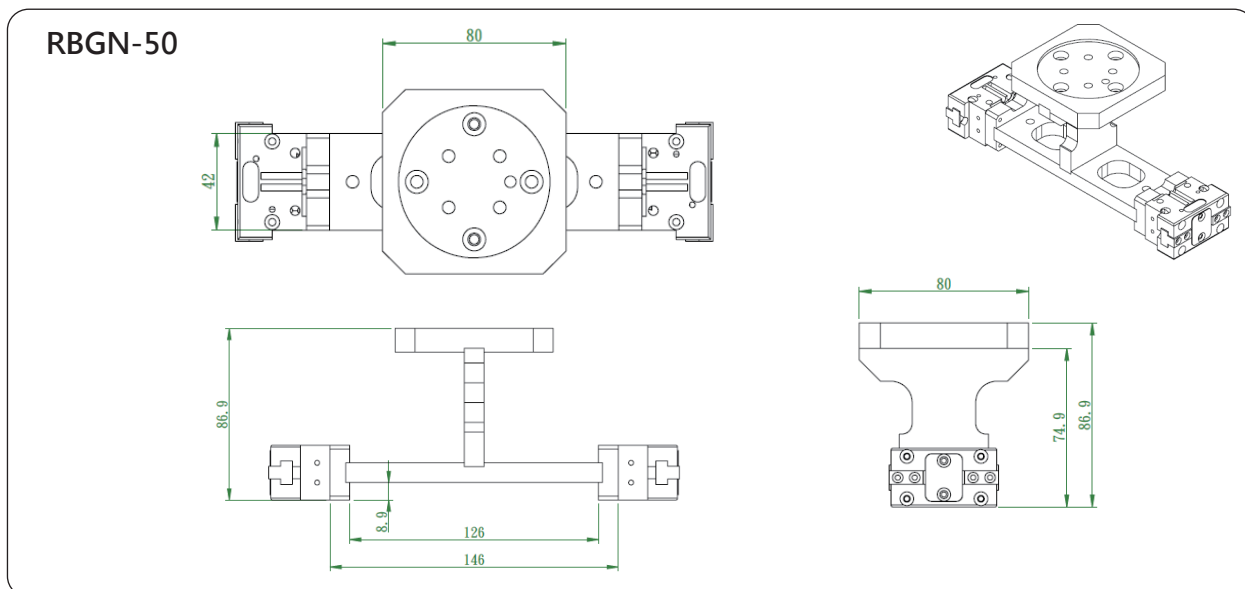
## 訂購代號 How to order

<b>RBGN</b>	<b>50</b>
機種仕樣	缸徑
	50 - RGN+50-1 66 - RGN+66-1 80 - RGN+80-1

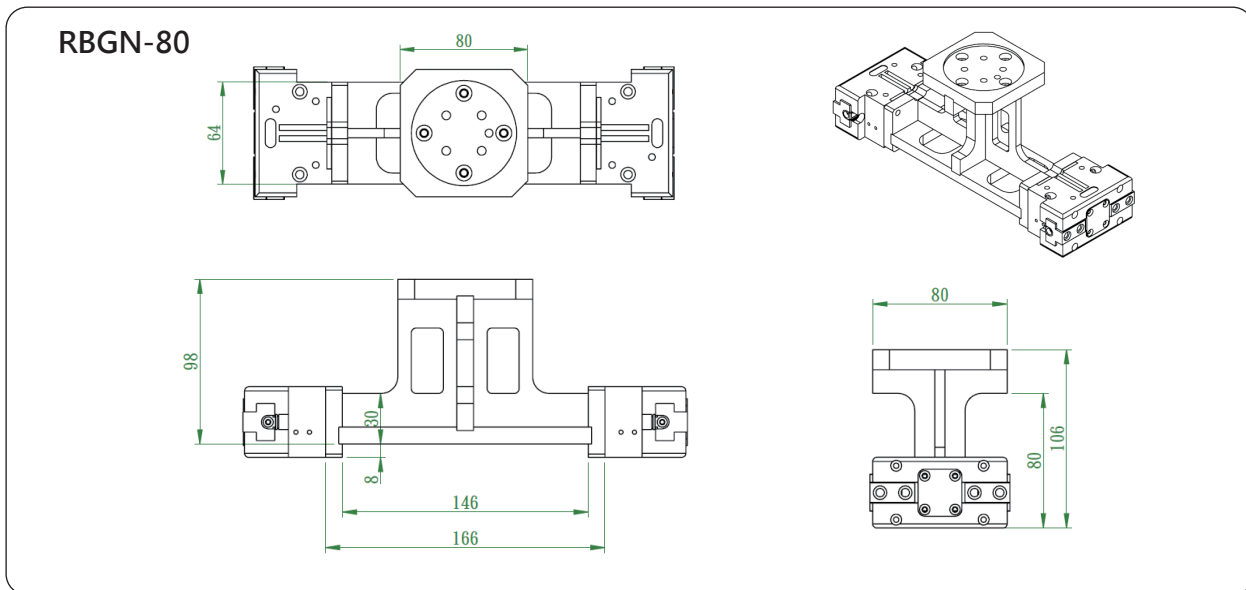
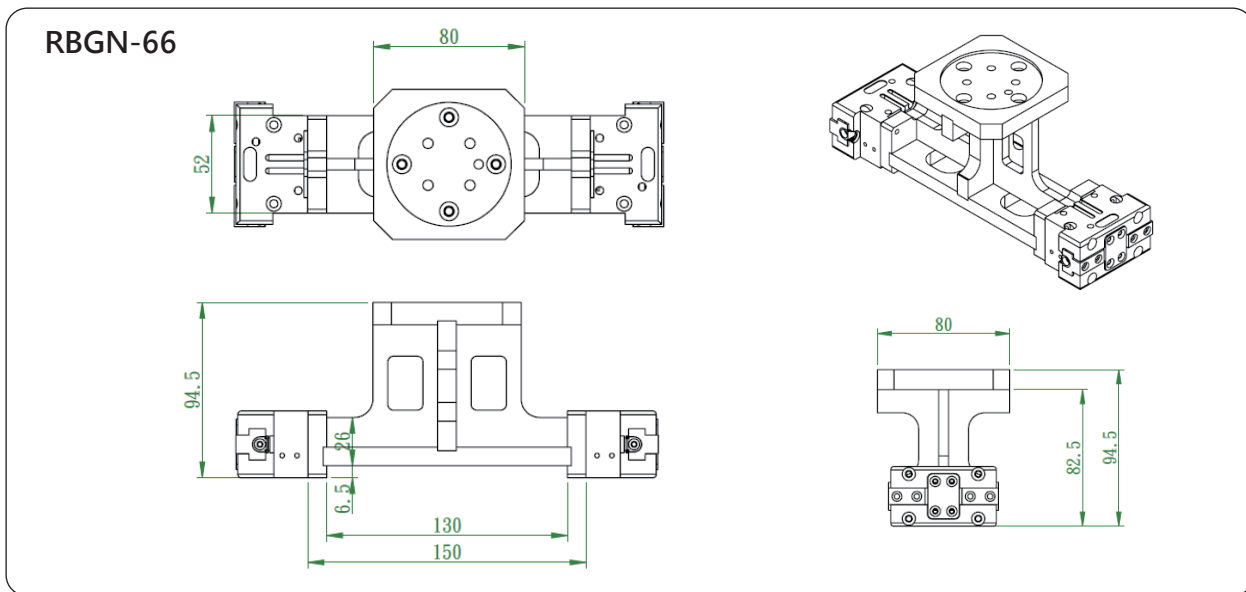


## 技術資料 Technical data

### 外觀尺寸圖 Dimensions



外觀尺寸圖 Dimensions



**RBGN**