



技術資料 Technical data

本體型號 Model		REBA-ST-40	REBA-ST-50	REBA-ST-70	REBA-ST-85
使用流體 Medium		空氣, 水, 真空, 無腐蝕性氣體, 油 Air, non-corrosive gas, oil			
連接端口 End connection		牙口 Thread			
材質 Material		閥體 Valve body : SUS#316 本體 body : 鋁 Aluminum			
關閉/開啟時間 Closing/opening Time	s	1/1	1/1	1/1	1/1
最小壓力 Min. pressure	bar	4	4	4	4
最大壓力 Max. pressure	bar	8	8	8	8
最小/最大溫度 Min./max. temperature	°C	5 - 80	5 - 80	5 - 80	5 - 80
重量 Weight	Kg	2.2	2.62	3.58	4.8

扭力表 torque ratings

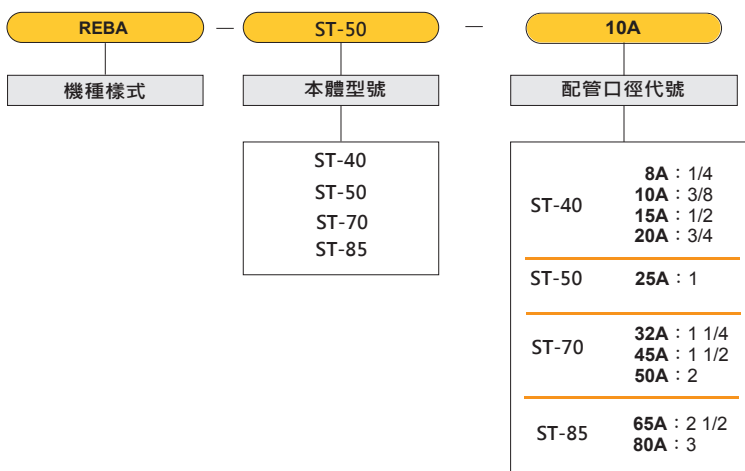
Unit: N.m

空氣壓力 Operating pressure	0.3 MPa		0.4 MPa		0.5 MPa		0.6 MPa		0.7 MPa	
	Close	Open	Close	Open	Close	Open	Close	Open	Close	Open
型號 Model										
ST-40	4.8	6	6.4	8	8	10	9.6	12	11.2	14
ST-50	12	15	16	20	20	25	24	30	24	35
ST-70	24	30	32	40	40	50	48	60	56	70
ST-85	47	57	64	76	80	95	96	114	112	133

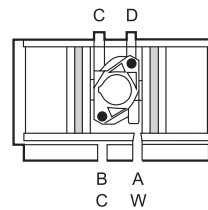
※建議使用壓力等於或低於0.5MPa，超過將縮減執行器使用壽命。

※ Recommended working pressure is below 0.5Mpa, negative effect on product life if exceed.

訂購代號 How to code



標準作動複動式俯視圖 A plan view for double acting operation.

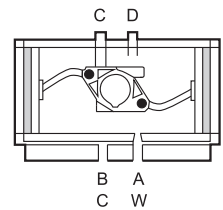


CCW (逆時針方向)

壓縮空氣由A口輸入，使左右活塞向相反方向運動，輸出軸逆時針方向轉動，兩活塞側面的空氣由B口排出。D調整開啟角度。

CCW (Counterclockwise)

Air in from A port, the left and right piston will move in opposite direction, rod will move counterclockwise. The air around the side of two piston will discharge from B port. D can adjust the flow of air input.



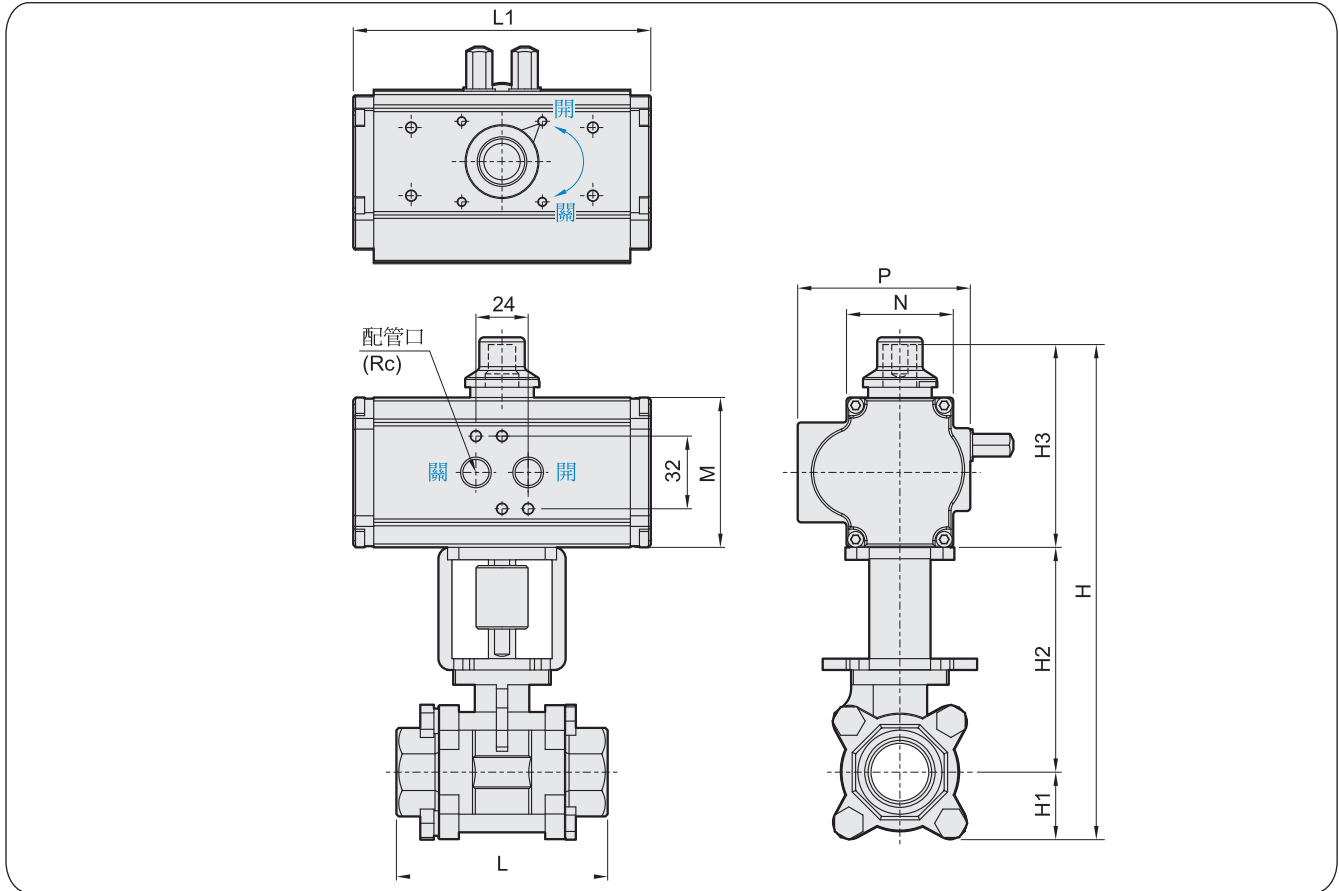
CW (順時針方向)

壓縮空氣由B口輸入，使左右活塞向中心移動，輸出軸順時針方向轉動，兩活塞中間的空氣由A口排出。C調整開啟角度。

CW (Clockwise)

Air in from B port, the left and right piston will move to the center, rod will move clockwise. The air between two piston will discharge from A port. C can adjust the flow of air input.

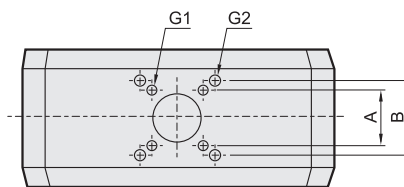
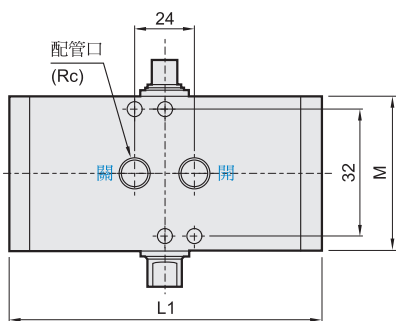
外觀尺寸圖 Dimensions



REBA

代號 Code	口徑 PIPE	L	L1	H	H1	H2	H3	N	P	本體型號 Pneumatic actuator
8A	1/4"	65.5	109	175	20	76	79	42	65	ST-40
10A	3/8"	65.5	109	175	20	76	79	42	65	ST-40
15A	1/2"	72	109	185	24	82	79	42	65	ST-40
20A	3/4"	82.5	109	191	27	85	79	42	65	ST-40
25A	1"	93.5	131	218	30	98	90	47	76	ST-50
32A	1 1/4"	106	165	238	35	94	109	64	98	ST-70
45A	1 1/2"	119.5	165	268	40	119	109	64	98	ST-70
50A	2"	135	165	283	47	127	109	64	98	ST-70
65A	2 1/2"	167	200	337	59	155	128	64	115	ST-85
80A	3"	189	200	358	67	168	128	64	115	ST-85

本體外觀尺寸圖 Dimensions



Model 型號	ST-40	ST-50	ST-70	ST-85
Code口徑	1/4"	1/4"	1/4"	1/4"
A	29.7,F4	35.4,F5	35.4,F5	35.4,F5
B	29.7,F4	35.4,F5	49.5,F7	49.5,F7
G1	M5	M5	M6	M6
G2	M5	M5	M8	M8
L1	109	131	165	200
M	56	66	86	104