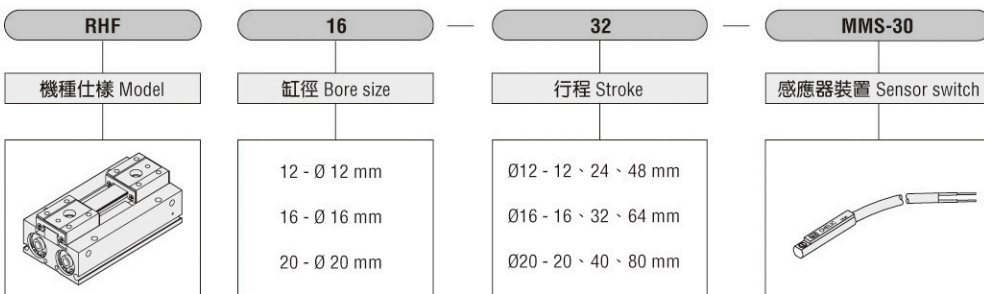


內部結構圖
Internal structure

規格表 Specification

機種 Model	RHF-12	RHF-16	RHF-20
缸徑 Bore Size	Ø12	Ø16	Ø20
作動形式 Type of Operation	複動型 Double acting		
使用壓力範圍 Pressure Range	1.5 ~ 7 (150 ~ 700)		
使用溫度範圍 Range of Service Temperature	kgf/cm ² (kpa) 0 ~ 60		
最高作動頻度 Max. Operation Frequency	次/min 180		
夾爪開閉行程 Lever Open / Close Angles	12、24、48	16、32、64	20、40、80
配管口徑 Port Size	M5 x 0.8P		

訂購稱呼代號 How to eoder



RHF 系列
滑軌型平行夾
Parallel gripper

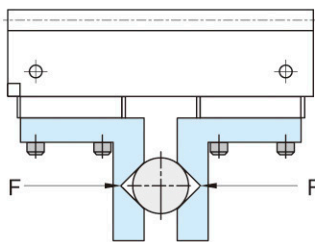
無記號：不附感應器
None: without sensor switch

型號 Model	型式 Description	建議使用數量 Recom. number of use
MMS-30	直行設計 (兩線無接點) Straight design (two-line non-contact)	2
MMS-30-SA	90度設計 (兩線無接點) 90 degrees design (two-line non-contact)	2

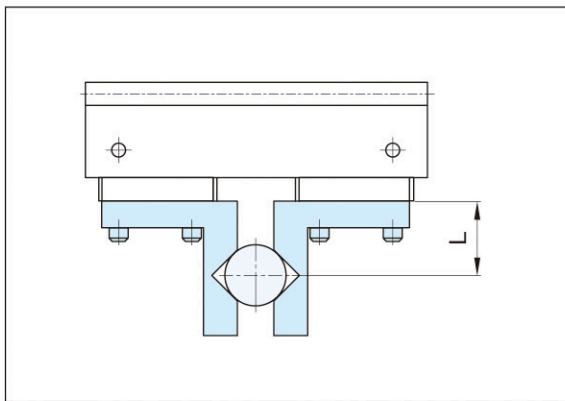
選擇順序 Selection procedure



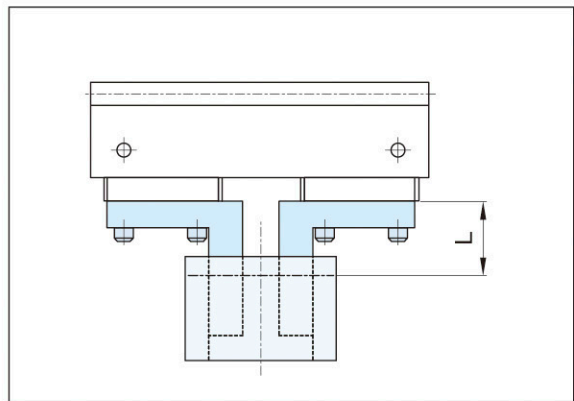
- ▶ 順序 Step ①
- 確認實際夾持力：RHF系列
 - Confirm gripping force : RHF series.
 - 實際夾持力的表示方法
 - Expressing the effective gripping force.



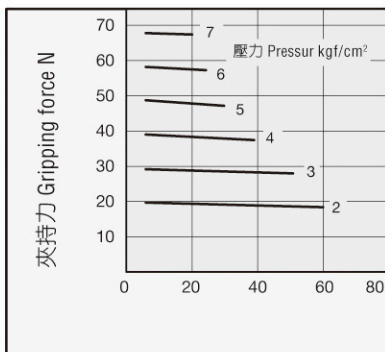
▶ 外徑夾持狀態 External gripping



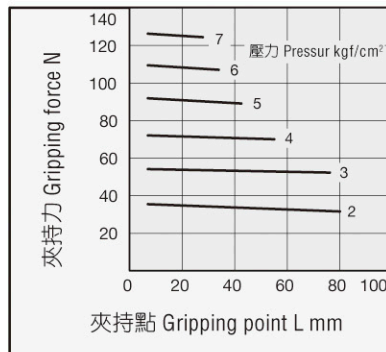
▶ 內徑夾持狀態 Internal gripping



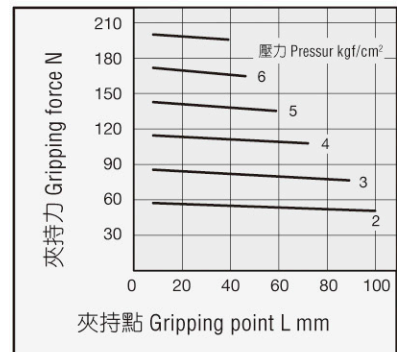
RHF-12



RHF-16



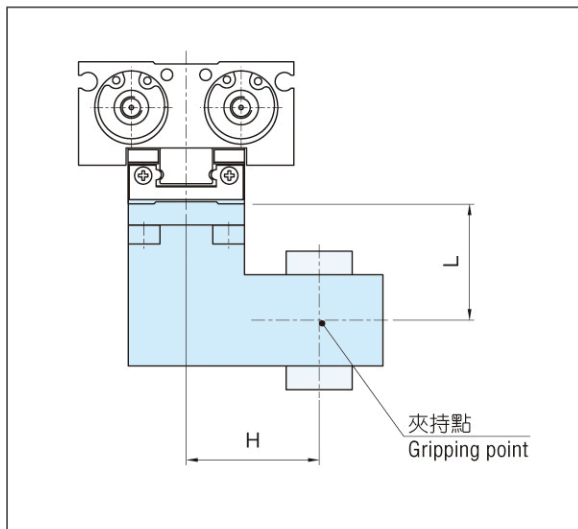
RHF-20



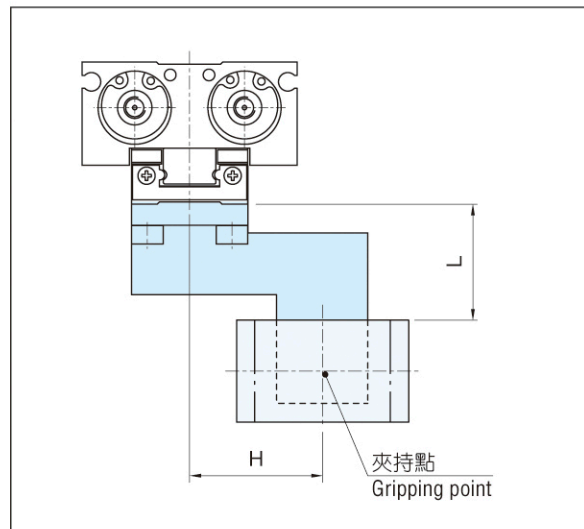
選擇順序 Selection procedure

- ▶ 順序 Step 2
- 確認夾持點：RHF 系列
 - 工作物的夾持點請在容許外懸量(H) 以內使用。
 - 當工作物的夾持點超出限制範圍以外時，對氣動夾爪的壽命會有不良影響。
- Confirm of the gripping position : RHF series.
 - The gripping position of a workpiece should be operated so that the amount overhang (H) will stay the range given in the graphs below.
 - If the gripping position of a workpiece over the range limits, this will have an adverse effect on the life of the gripper.

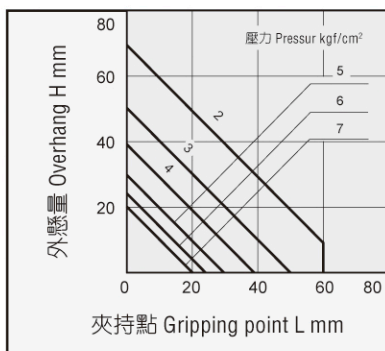
▶ 外徑夾持狀態 External gripping



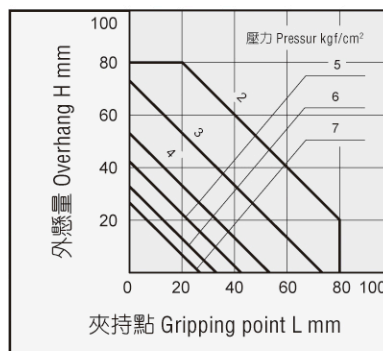
▶ 內徑夾持狀態 Internal gripping



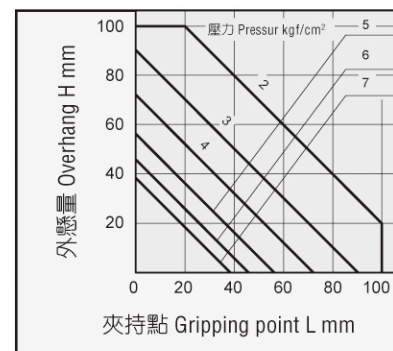
RHF-12



RHF-16

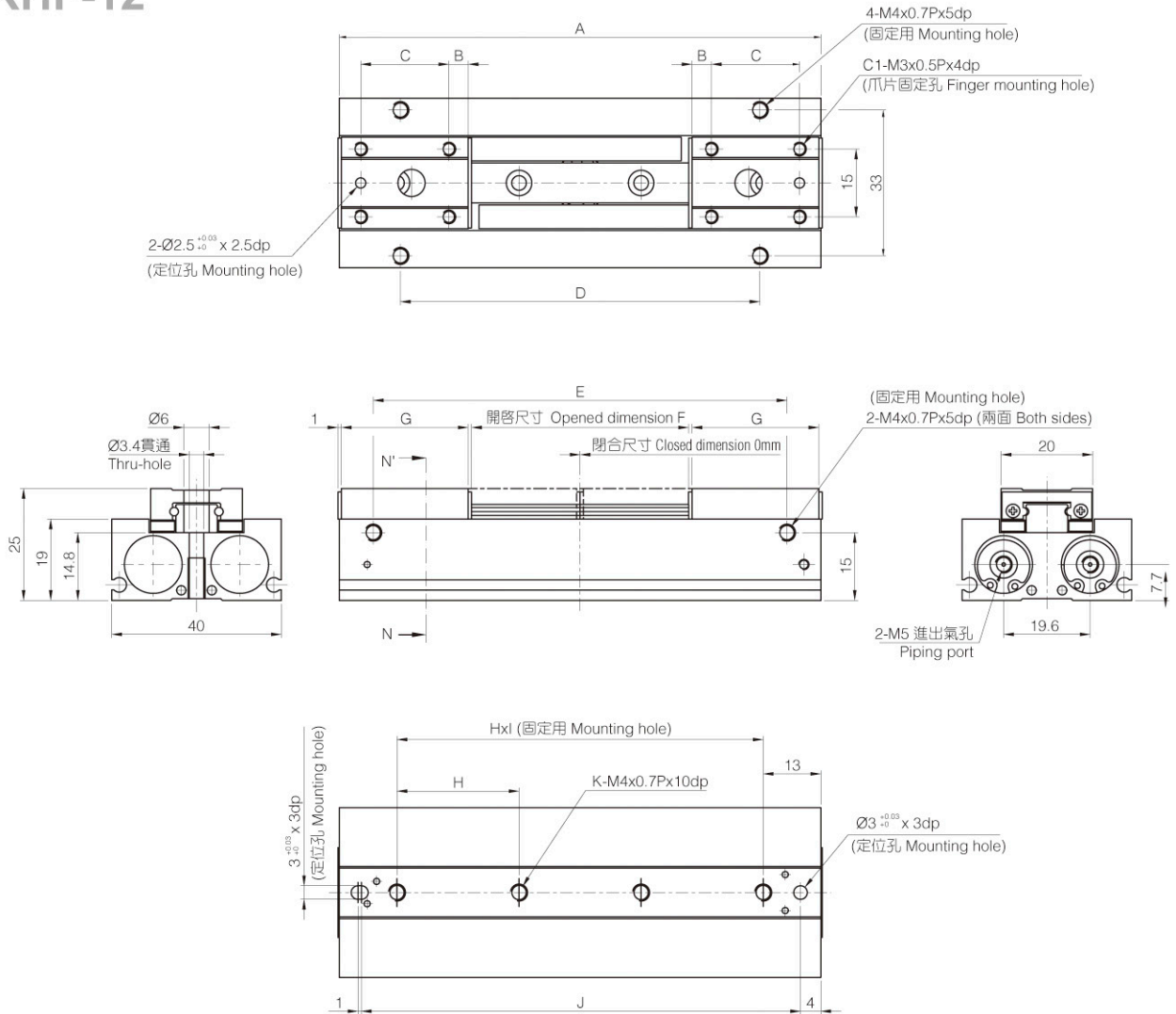


RHF-20



外觀尺寸圖 Dimension

RHF-12



尺寸 Dia. / 規格 Model	代號 Code	A	B	C	C1	D	E	F	G	H	I	J	K
RHF-12X12st		52	9	-	4	28	38	12	18	26	1	43.5	2
RHF-12X24st		68	4.5	12	8	44	54	24	21	42	1	59.5	2
RHF-12X48st		104	4.5	18	8	80	90	48	27	26	3	95.5	4

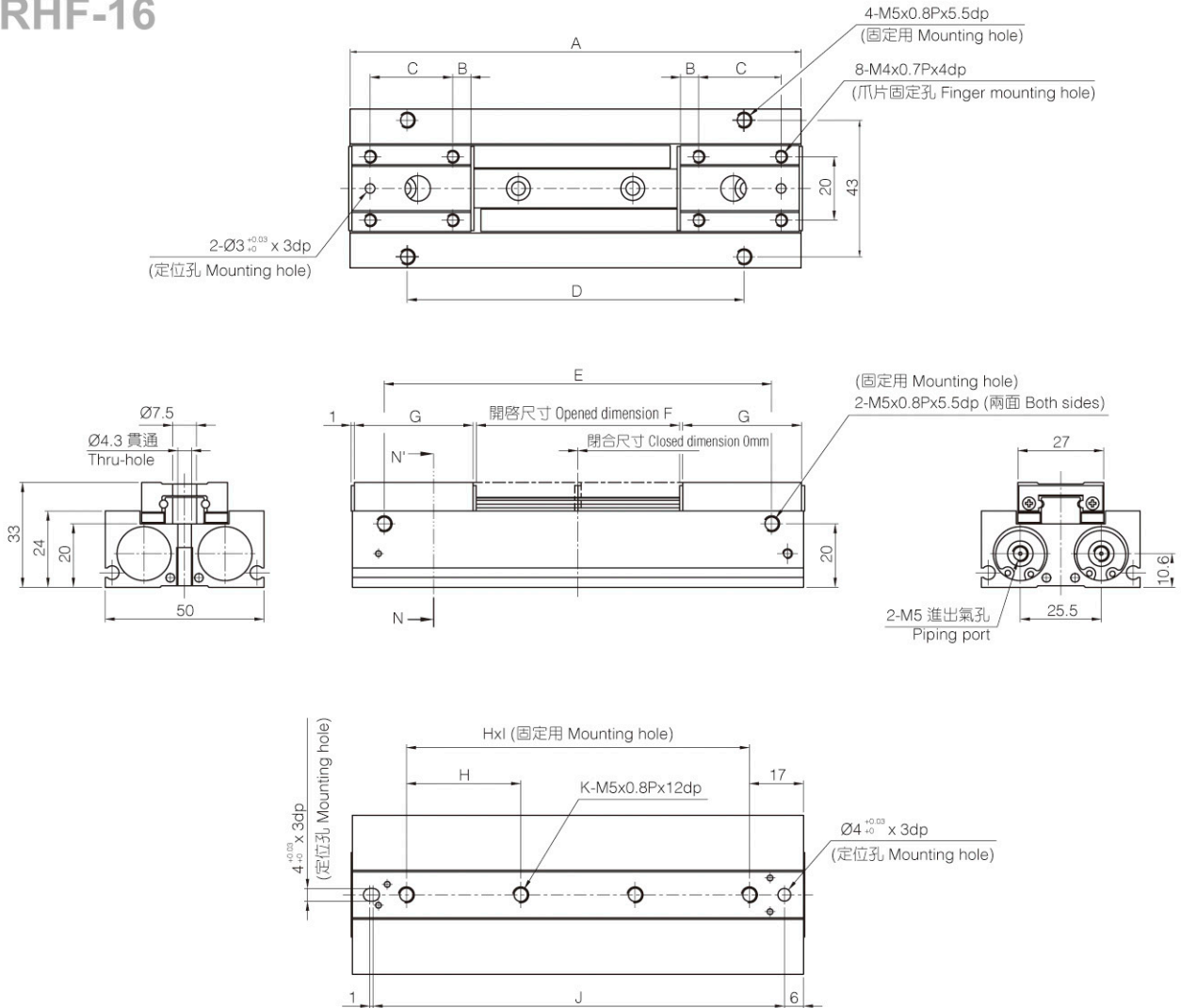
重量表 Weight

項目 Item	RHF-12X12	RHF-12X24	RHF-12X48
重量 Weight	155 g	190 g	275 g

RHF TYPE

外觀尺寸圖 Dimension

RHF-16



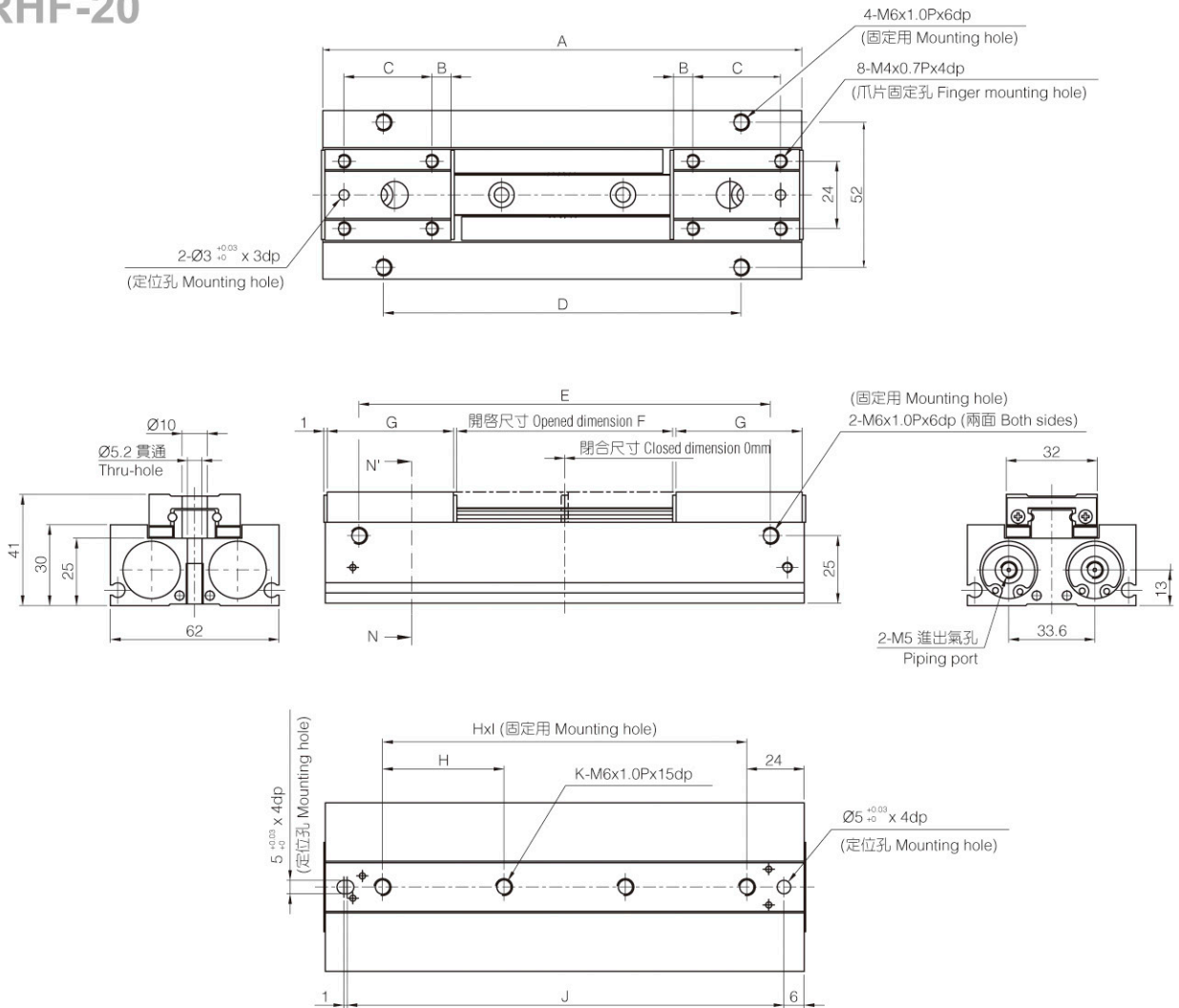
尺寸 Dia. / 規格 Model	代號 Code	A	B	C	D	E	F	G	H	I	J	K
RHF-16X16st		72	5.2	15	36	52	16	25.4	38	1	59.5	2
RHF-16X32st		94	5.7	18	58	74	32	29.4	60	1	81.5	2
RHF-16X64st		142	5.7	26	106	122	64	37.4	36	3	129.5	4

重量表 Weight

項目 Item	RHF-16X16	RHF-16X32	RHF-16X64
重量 Weight	350 g	445 g	650 g

外觀尺寸圖 Dimension

RHF-20



尺寸 Dia. 規格 Model	代號 Code	A	B	C	D	E	F	G	H	I	J	K
RHF-20X20st		86	7.7	16	40	56	20	31.4	38	1	73.5	2
RHF-20X40st		114	8.2	20	68	84	40	36.4	66	1	101.5	2
RHF-20X80st		174	8.2	30	128	144	80	46.4	42	3	161.5	4

重量表 Weight

項目 Item	RHF-20X20	RHF-20X40	RHF-20X80
重量 Weight	645 g	850 g	1225 g

RHF TYPE

組裝仕様與感應動作設定 Sensing setting and Sensing installation

▶ 感應範圍 Sensing range

感應器固定於本體上，當活塞移動而接近感應器時，磁鐵磁場促使磁簧開關動作之範圍；而磁場與開關之應答間約有0.5mm左右之誤差。

Sensor switch is fixed on the cylinder body. The magnetic piston head will activate the sensor switch when it enters the operating range. It has 0.5mm differential.

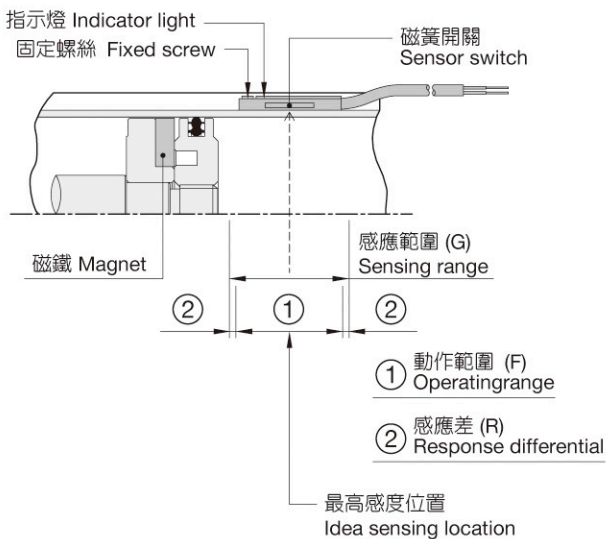
▶ 動作範圍 Operating range

當活塞作位移動作時，磁場與開關之穩定應答範圍，其範圍作為開關之設定與調整之參考依據。(請參閱下表數據。)

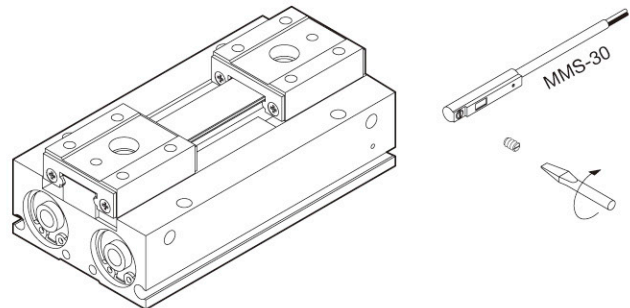
When piston head moves the switch setting and adjustment will be based on the responding range generated by the magnetic field and the switch. (Please refer to the below table).

機種 Model	MMS-30	
氣缸缸徑 Bore size	動作範圍(F) Operating range	感應差(R) Response differential
12	8	1
16	10	1.2
20	11	1.2

▶ 感應器之設定與動作範圍 Sensor switch setting and Operating range

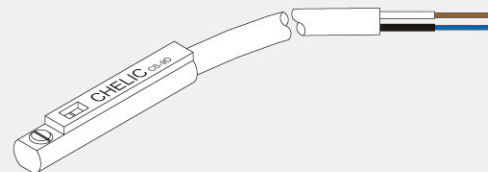


▶ 感應器之固定型式與尺寸 Sensing setting and Installation



▶ 接線型式 Connection type

MMS-30



MMS-30-SA

