



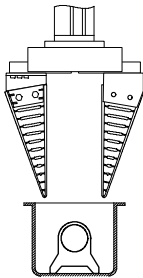
技術資料 Technical data

本體型號 Model	RHFM-12	RHFM-12-4	RHFM-12-B4	RHFM-16	RHFM-16-4
裝配柔爪數量	2	4	4	2	4
搭配夾爪型號	RHF-12-48	RHF-12-48	RHF-12-48	RHF-16-64	RHF-16-64
柔性材質Flexible material	不含銅和聚四氟乙烯				
固定座材質Fixing material	鋁合金Minum A5056				
單指調整距離/法蘭調整距離	5/無	5/30	5/50-80	5/無	5/50-80
耐腐蝕等級Corrosion resistance grade (1)	2				

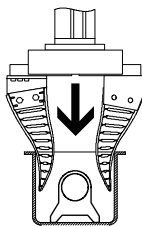
(1)耐腐蝕等級2 · 符合FN 940 070 · 標準中度耐腐蝕能力。有可能會產生冷凝水的應用場合。用於表面裝飾要求的外部可視件 · 與典型的工業應用場合環境氣候直接接觸。

● AFM動作方式

將AFM定位於要夾持工件上方
Position the AFM above the workpiece to be clamped.

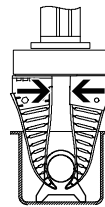


AFM深入包裝箱內
AFM goes deep into the box.



汽缸本體關閉夾持 · AFM以配合工件形狀夾持物品

The cylinder body is closed and clamped, AFM holds items in accordance with the shape of the workpiece.

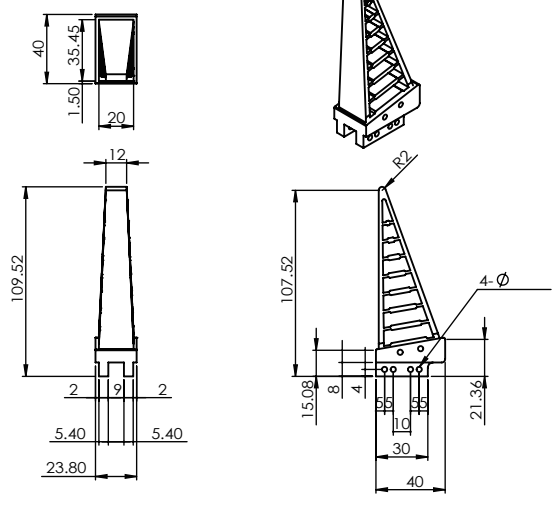


抓起工件
Grab the workpiece.

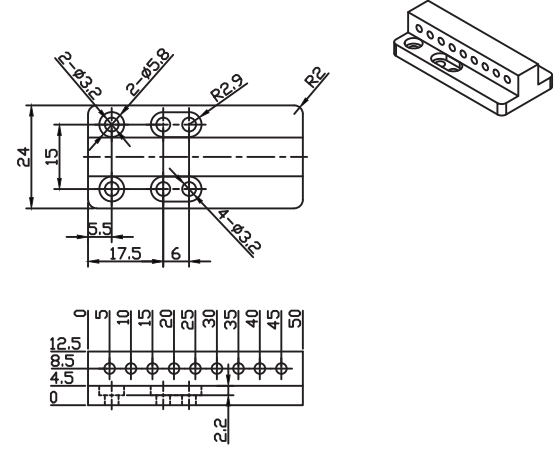


外觀尺寸圖 Dimensions

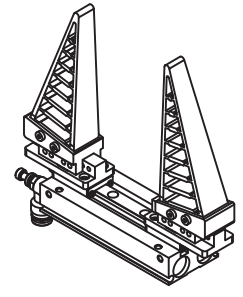
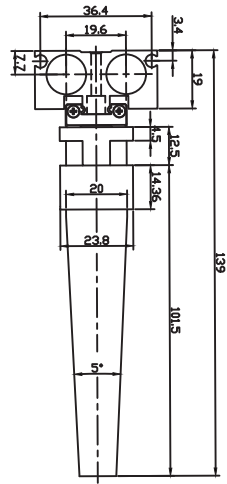
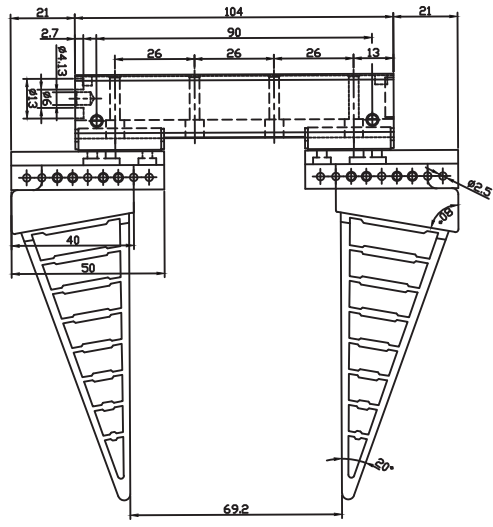
AFM-100柔爪(上座)



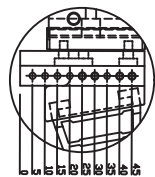
AFM-100調整法蘭板



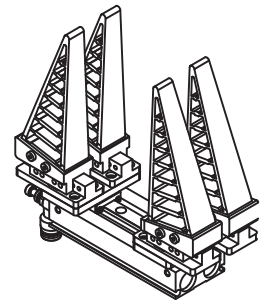
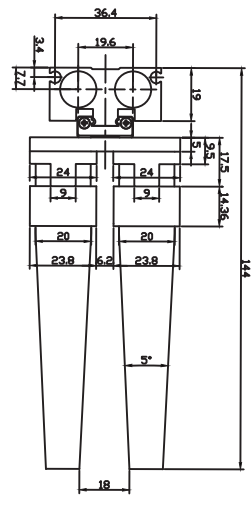
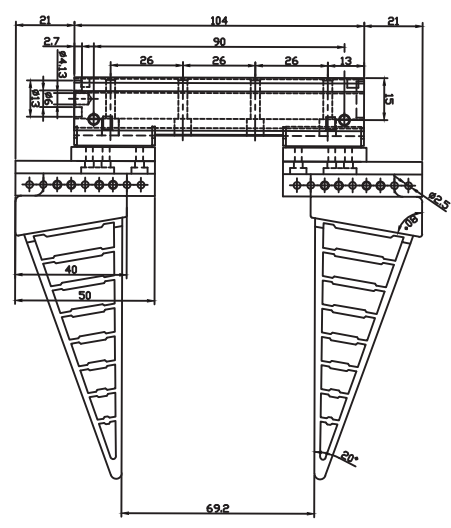
RHFM-12



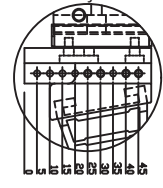
固定座可調整距離
Fixed seat adjustable distance



RHFM-12-4



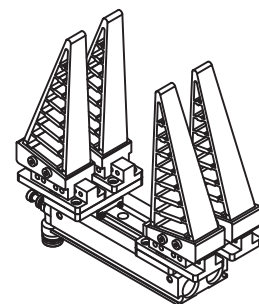
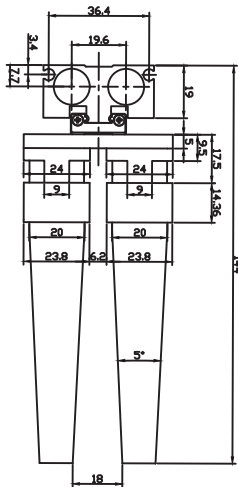
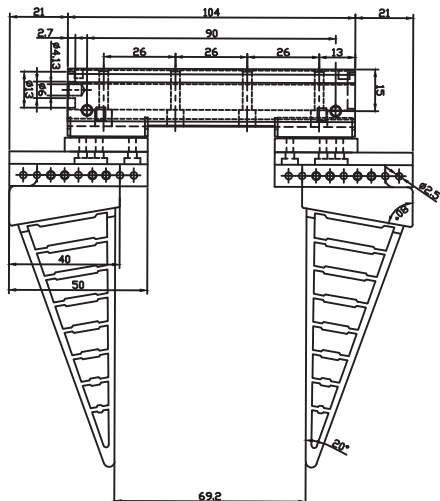
固定座可調整距離
Fixed seat adjustable distance



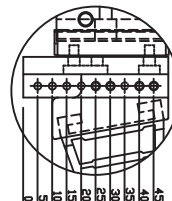
RHFM

外觀尺寸圖 Dimensions

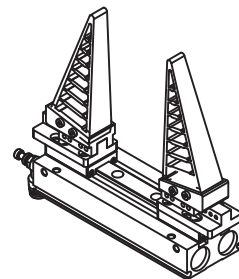
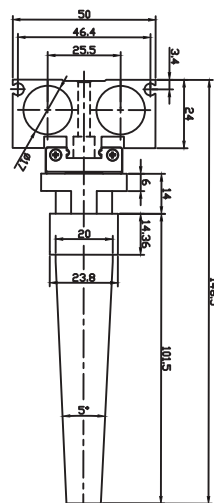
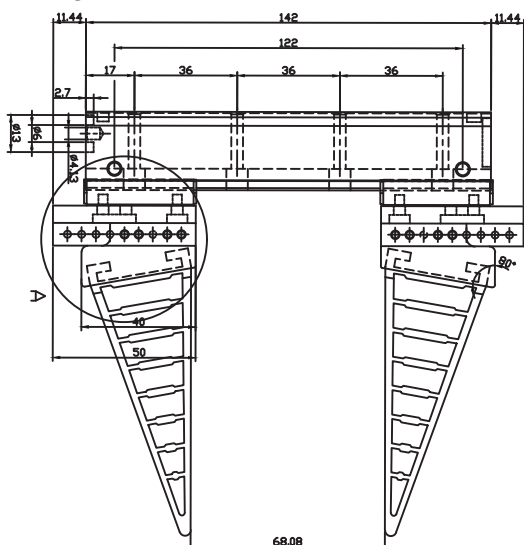
RHFM-12-B4



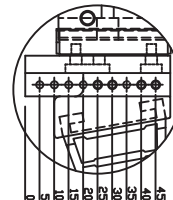
固定座可調整距離
Fixed seat adjustable distance



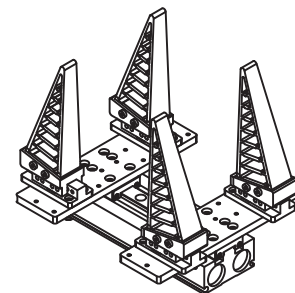
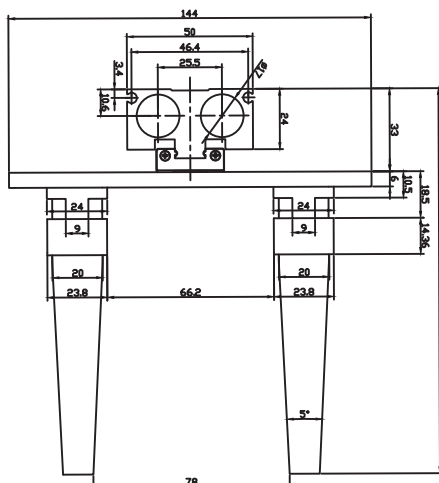
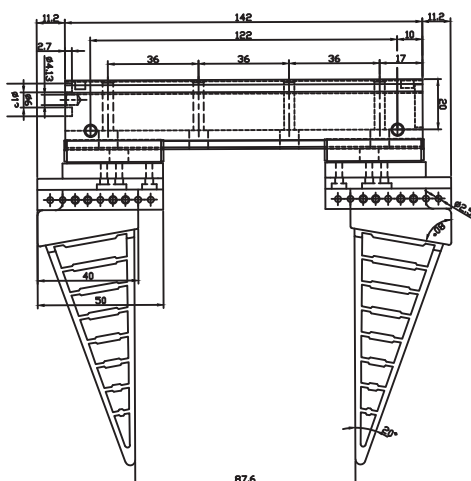
RHFM-16



固定座可調整距離
Fixed seat adjustable distance



RHFM-16-B4



固定座可調整距離
Fixed seat adjustable distance

