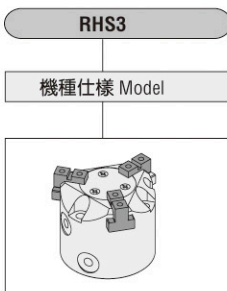


內部結構圖 Internal structure

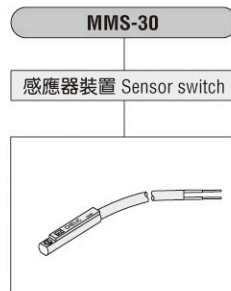
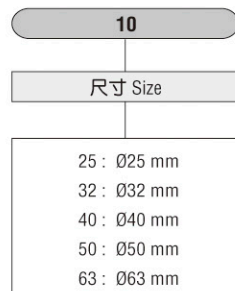
規格表 Specification

機種 Model	mm	RHS3-25	RHS3-32	RHS3-40	RHS3-50	RHS3-63	
缸徑 Bore size		Ø25	Ø32	Ø40	Ø50	Ø63	
作動形式 Type of Operation		雙動氣缸 Double cylinder					
使用流體 Fluid	kgf/cm ² (kpa)	空氣 Air					
使用壓力範圍 Pressure Range	°C	3 ~ 6 (300 ~ 600)					
使用溫度範圍 Range of Service Temperature	mm	0 ~ 60					
最高作動頻度 Max. Operation Frequency		120	60				
夾持力 Gripping Force	調整螺絲 Adjusting Screw	N	26	62	115	248	399
	油壓緩衝器 Shock Absorber	mm	28	65	120	256	412
夾爪開閉行程 Level open/close angles		6	8	8	12	16	
配管接頭口徑 Port Size		M5	M5	M5	M5	M5	
磁石裝置 Magnet Device		附磁石裝置 With magnet					
重量 Weight	kg	0.146	0.295	0.378	0.561	1.032	

訂購稱呼代號 How to eoder



RHS3 系列
三爪機械夾 3-Jaw Gripper

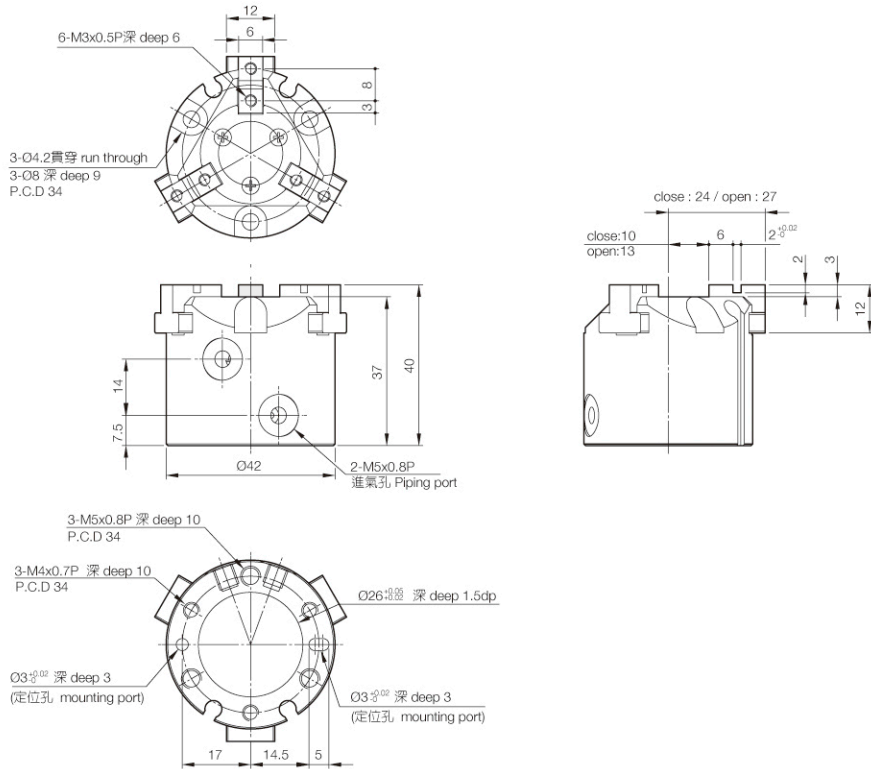


無記號 : 不附感應器
None: without sensor switch

型號 Model	型式 Description	建議使用數量 Recom. number of use
MMS-30	直行設計 (兩線無接點) Straight design (two-line non-contact)	2
MMS-30-SA	90度設計 (兩線無接點) 90 degrees design (two-line non-contact)	2

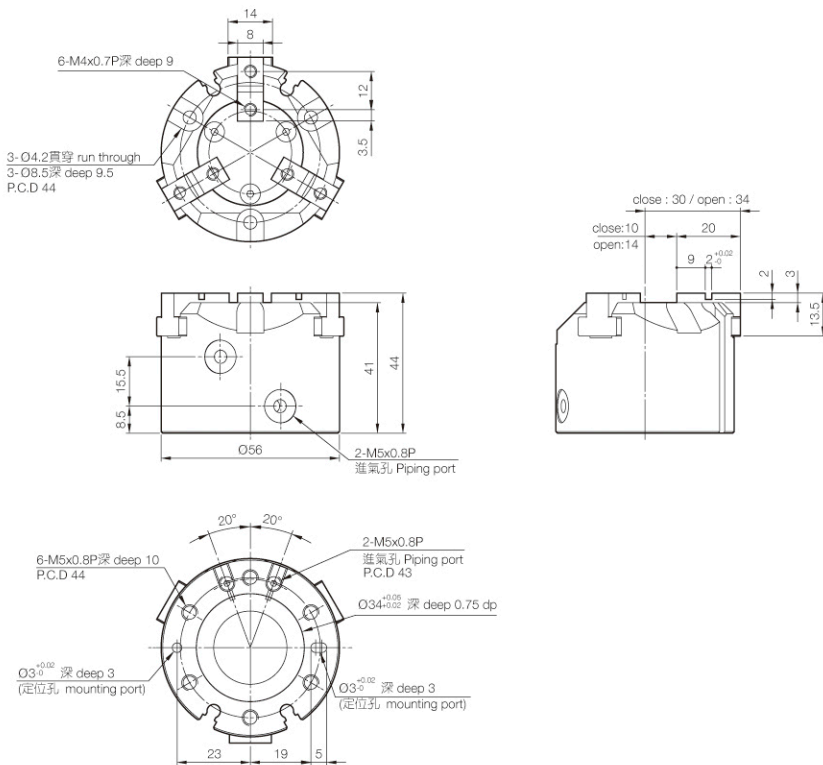
外觀尺寸圖 Dimension

RHS3-25



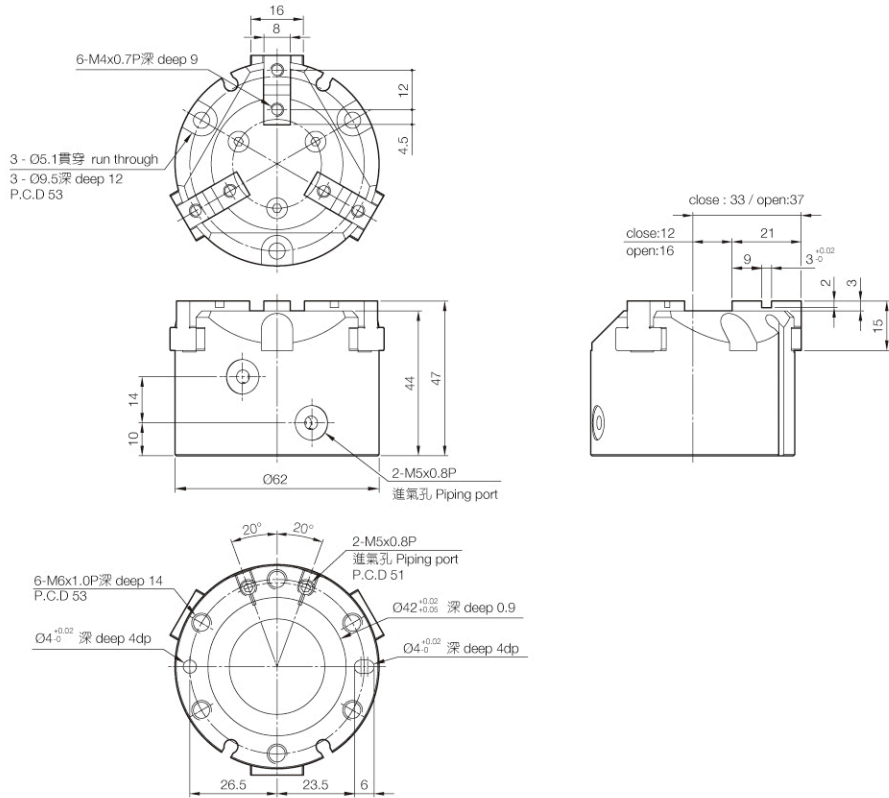
RHS3 TYPE

RHS3-32

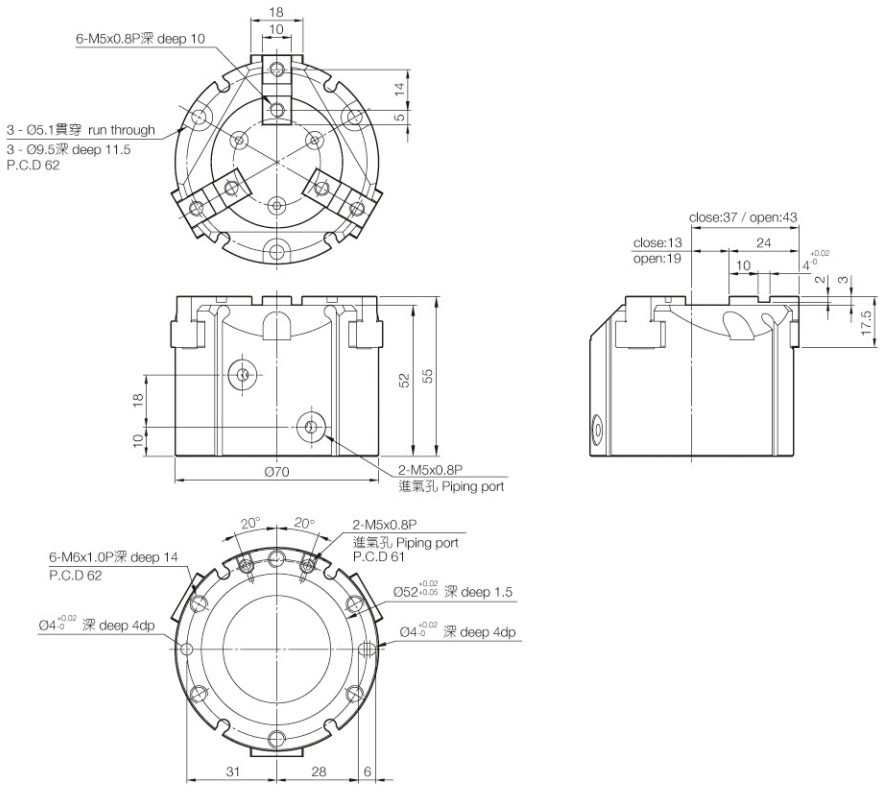


外觀尺寸圖 Dimension

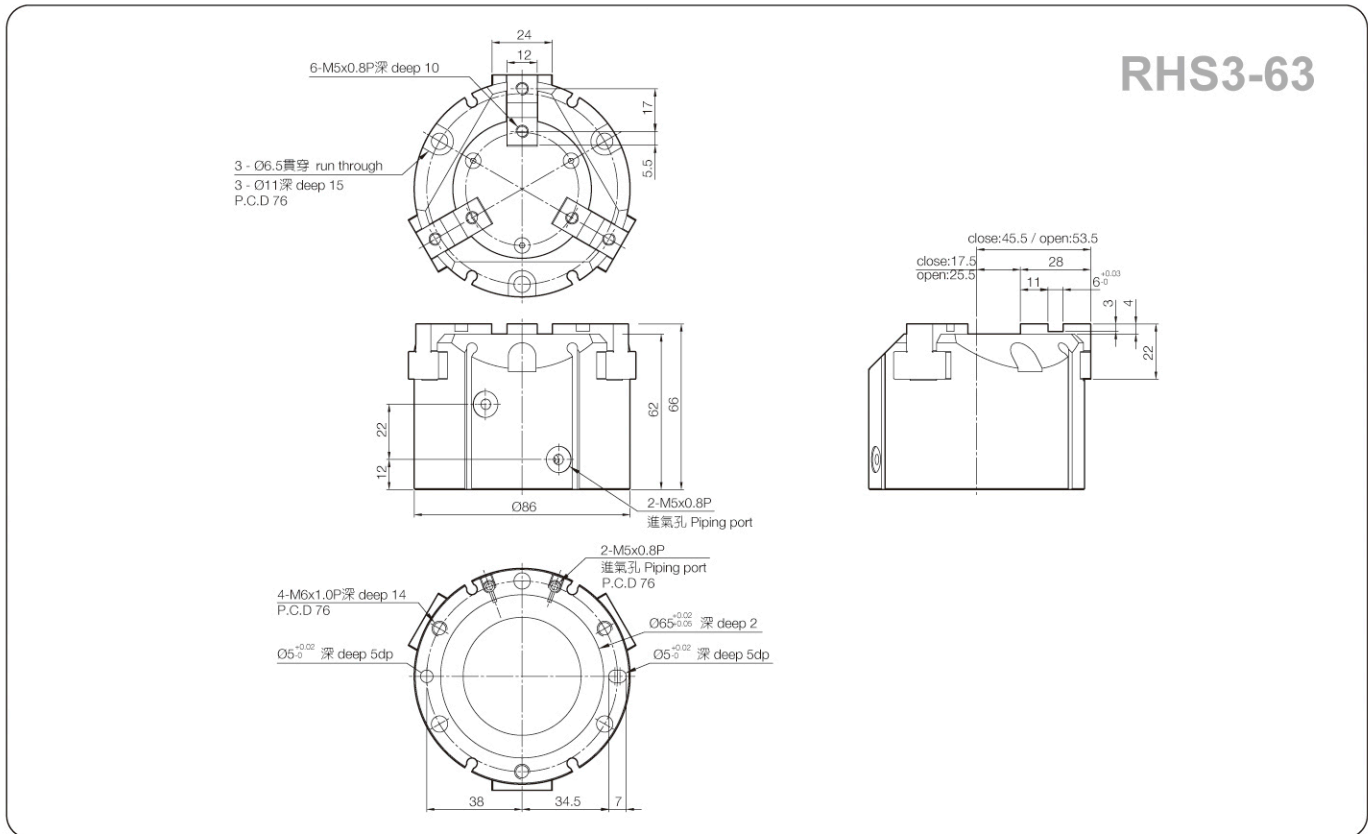
RHS3-40



RHS3-50



外觀尺寸圖 Dimension



RHS3 TYPE