

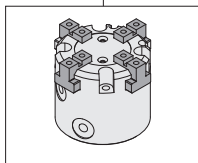
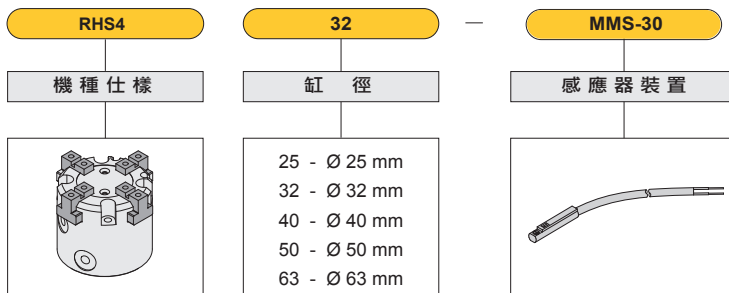
 **RHS4**



### 技術資料 Technical data

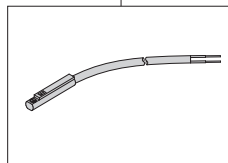
型號 Model		RHS4-25	RHS4-32	RHS4-40	RHS4-50	RHS4-63
單爪行程 Stroke per jaw	mm	6	8	8	12	16
關閉力 Closing force	N	20	46	86	186	299
開啟力 Opening force	N	21	49	90	192	309
關閉/開啟時間 Closing/opening Time	s	0.5 / 0.5	1/1	1/1	1/1	1/1
最小壓力 Min. pressure	bar	2	2	2	2	2
最大壓力 Max. pressure	bar	8	8	8	8	8
最小/最大溫度 Min./max. temperature	°C	5 - 80	5 - 80	5 - 80	5 - 80	5 - 80
重量 Weight	Kg	0.16	0.32	0.41	0.61	1.14

### 訂購代號 How to order



缸徑

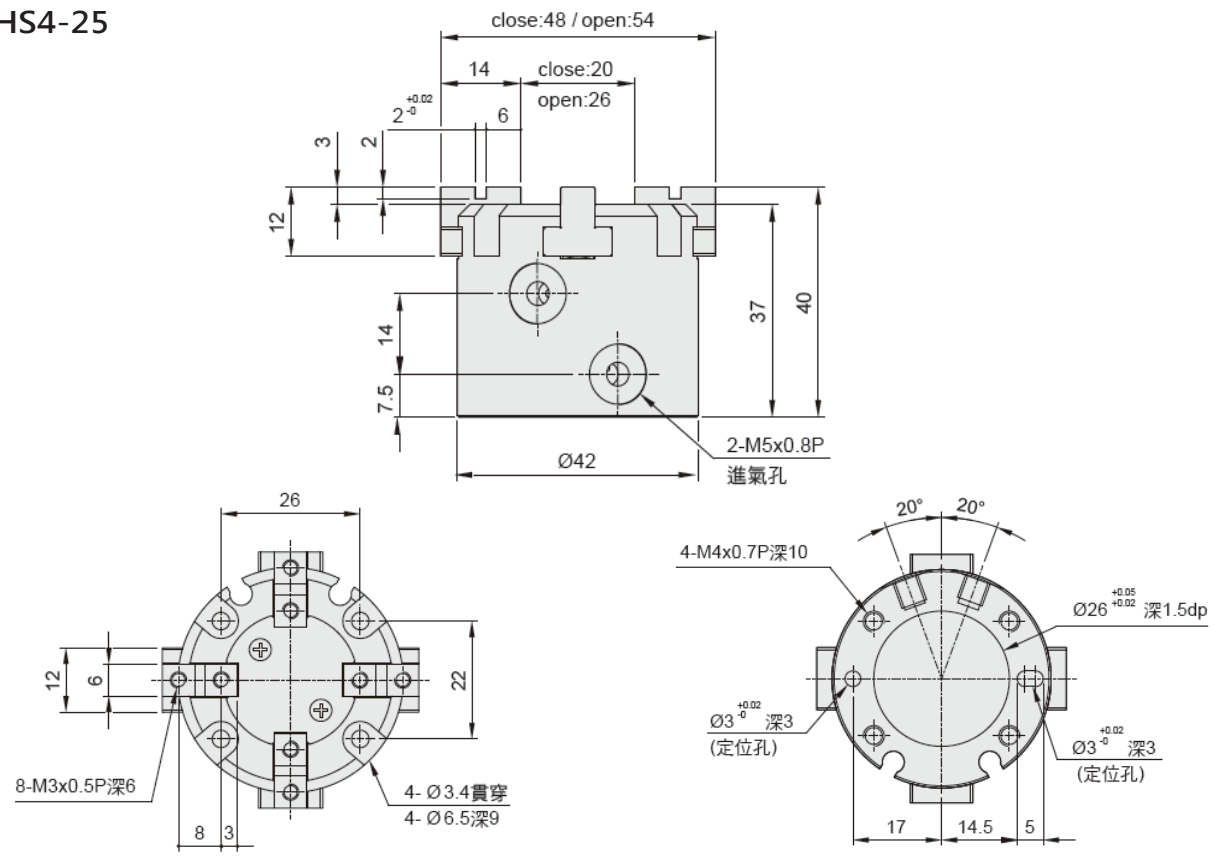
25 - Ø 25 mm  
32 - Ø 32 mm  
40 - Ø 40 mm  
50 - Ø 50 mm  
63 - Ø 63 mm



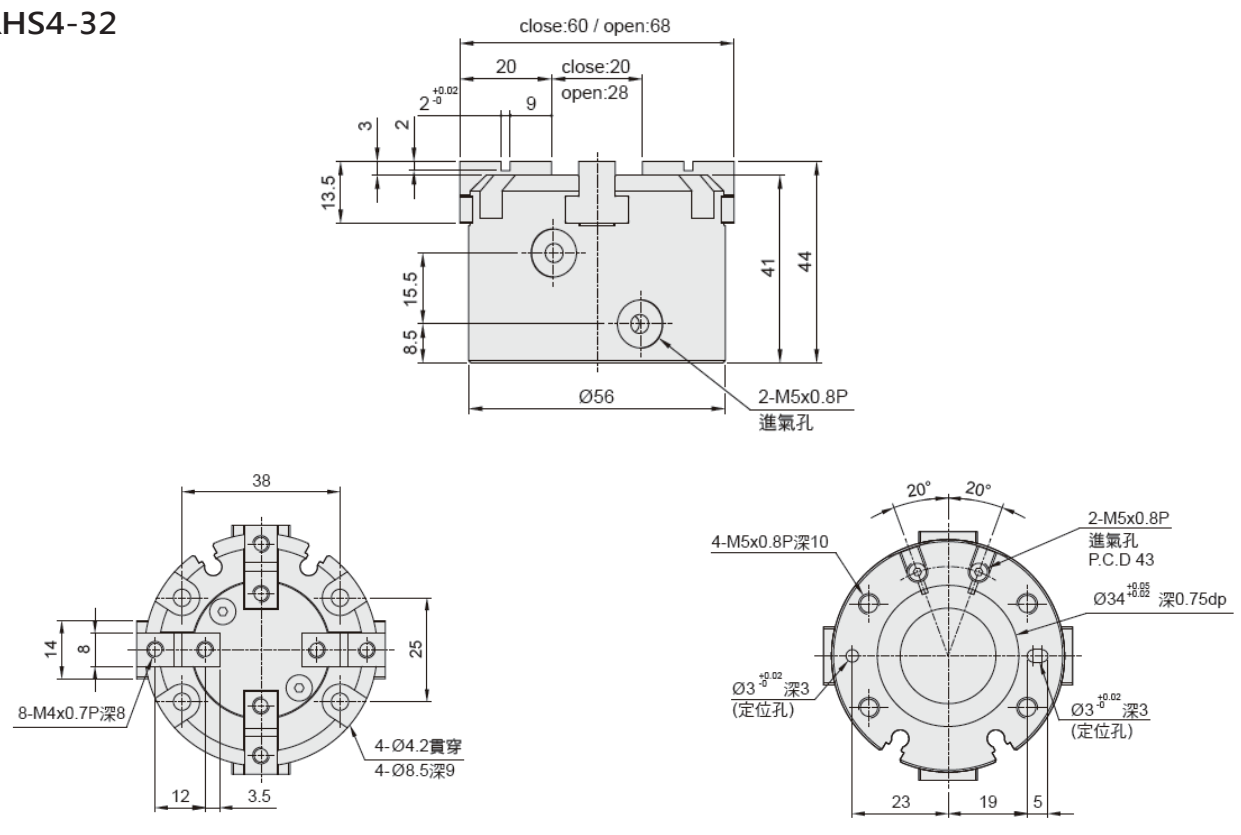
型號 Model	型式 Description	建議使用數量 Recom. number of use
MMS-30	直行設計 (兩線無接點) Straight design (two-line non-contact)	2
MMS-30-SA	90度設計 (兩線無接點) 90 degrees design (two-line non-contact)	2
MMS-30-PNP	直行設計 (兩線無接點) Straight design (two-line non-contact)	2
MMS-30-PNP-SA	90度設計 (兩線無接點) 90 degrees design (two-line non-contact)	2
MMS-30-NPN	直行設計 (兩線無接點) Straight design (two-line non-contact)	2
MMS-30-NPN-SA	90度設計 (兩線無接點) 90 degrees design (two-line non-contact)	2

### 外觀尺寸圖 Dimensions

**RHS4-25**



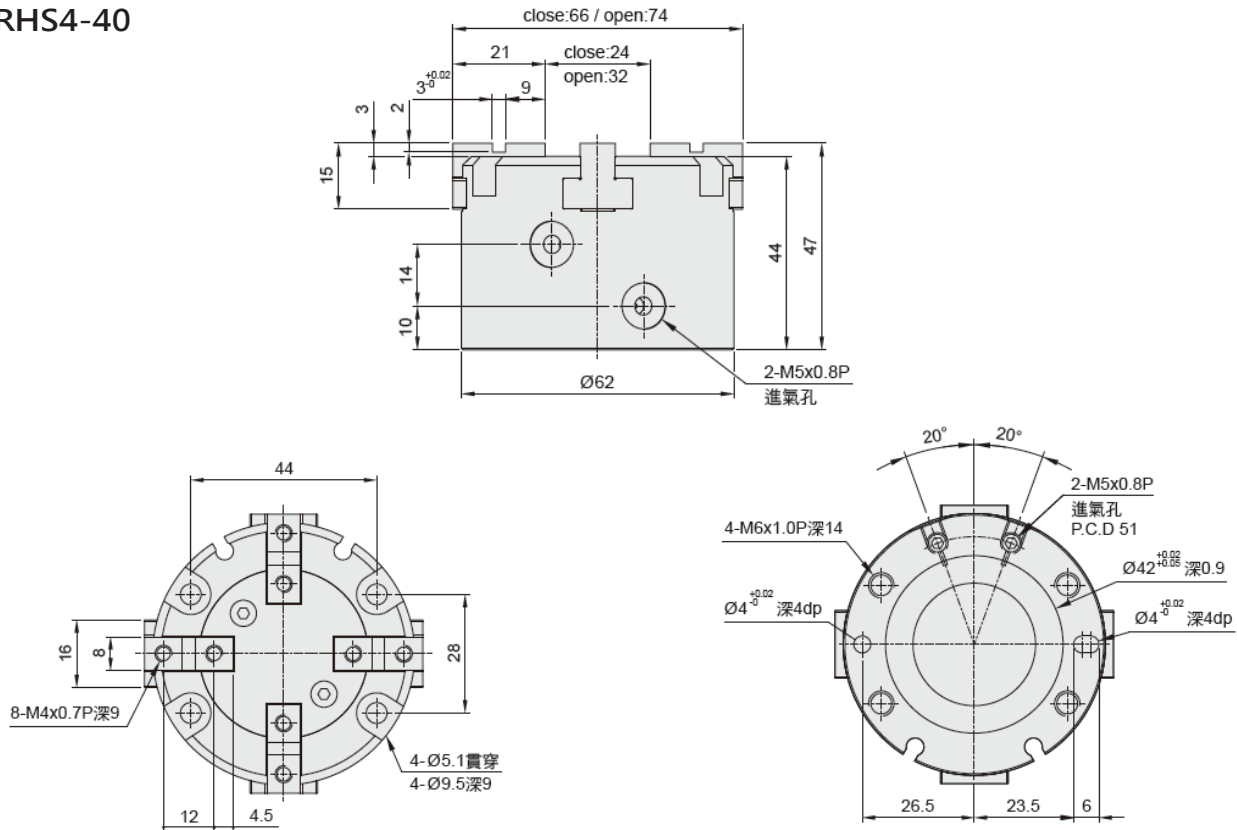
**RHS4-32**



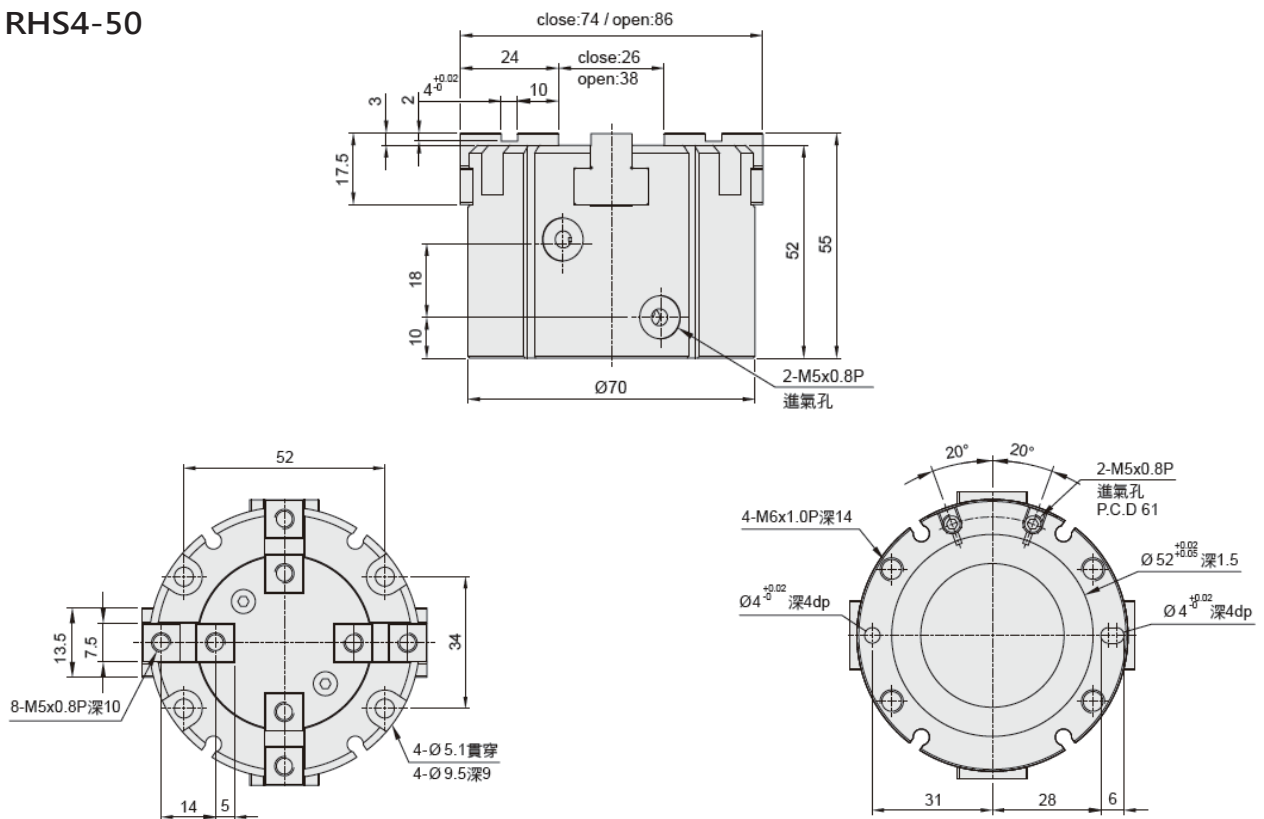
**RHS4**

#### 外觀尺寸圖 Dimensions

##### RHS4-40

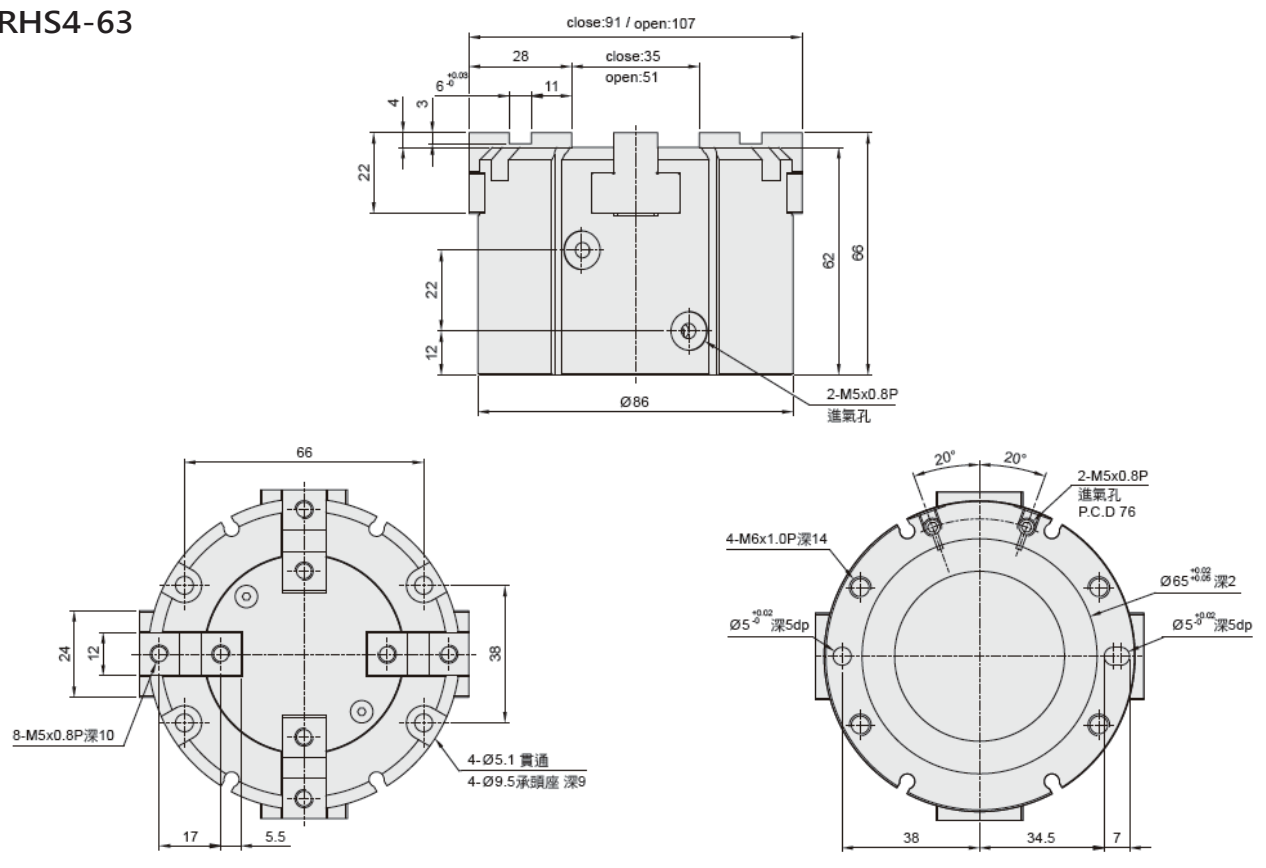


##### RHS4-50



# 外觀尺寸圖 Dimensions

## RHS4-63



**RHS4**