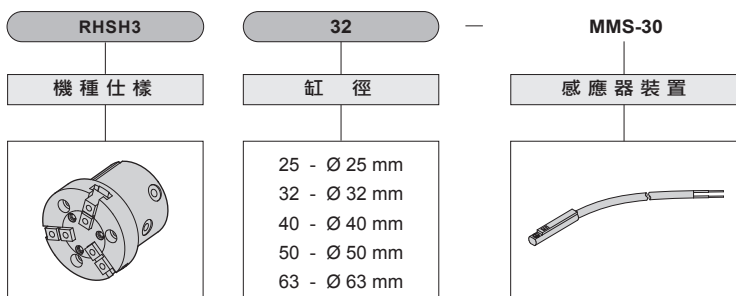




技術資料 Technical data

型號 Model		RHSH3-25	RHSH3-32	RHSH3-40	RHSH3-50	RHSH3-60
單爪行程 Stroke per jaw	mm	6	8	8	12	16
關閉力 Closing force	N	42	79	125	200	340
開啟力 Opening force	N	47	88	135	220	380
關閉/開啟時間 Closing/opening Time	s	0.5 / 0.5	1/1	1/1	1/1	1/1
最小壓力 Min. pressure	bar	2	2	2	2	2
最大壓力 Max. pressure	bar	8	8	8	8	8
最小/最大溫度 Min./max. temperature	°C	5 - 80	5 - 80	5 - 80	5 - 80	5 - 80
重量 Weight	Kg	0.2	0.4	0.5	0.7	1.6

訂購代號 How to order

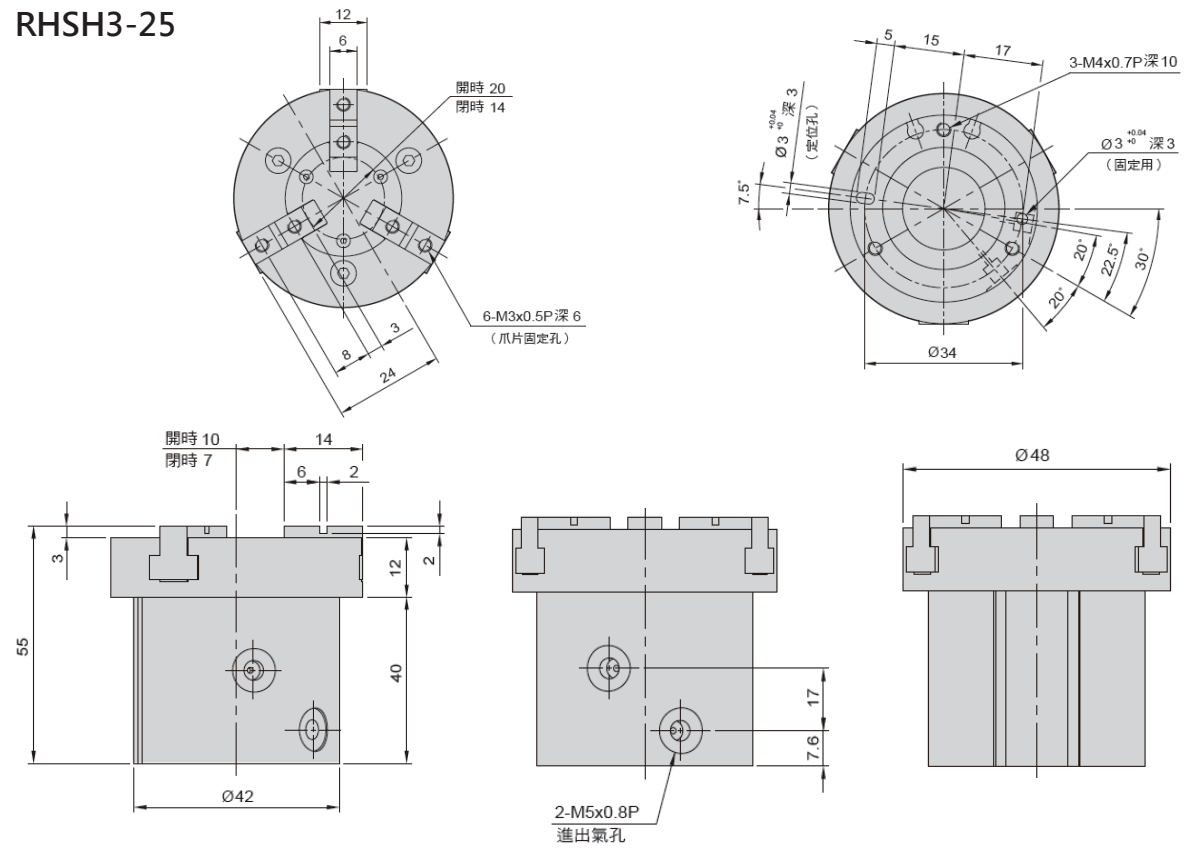


無記號：不附感應器
None: without sensor switch

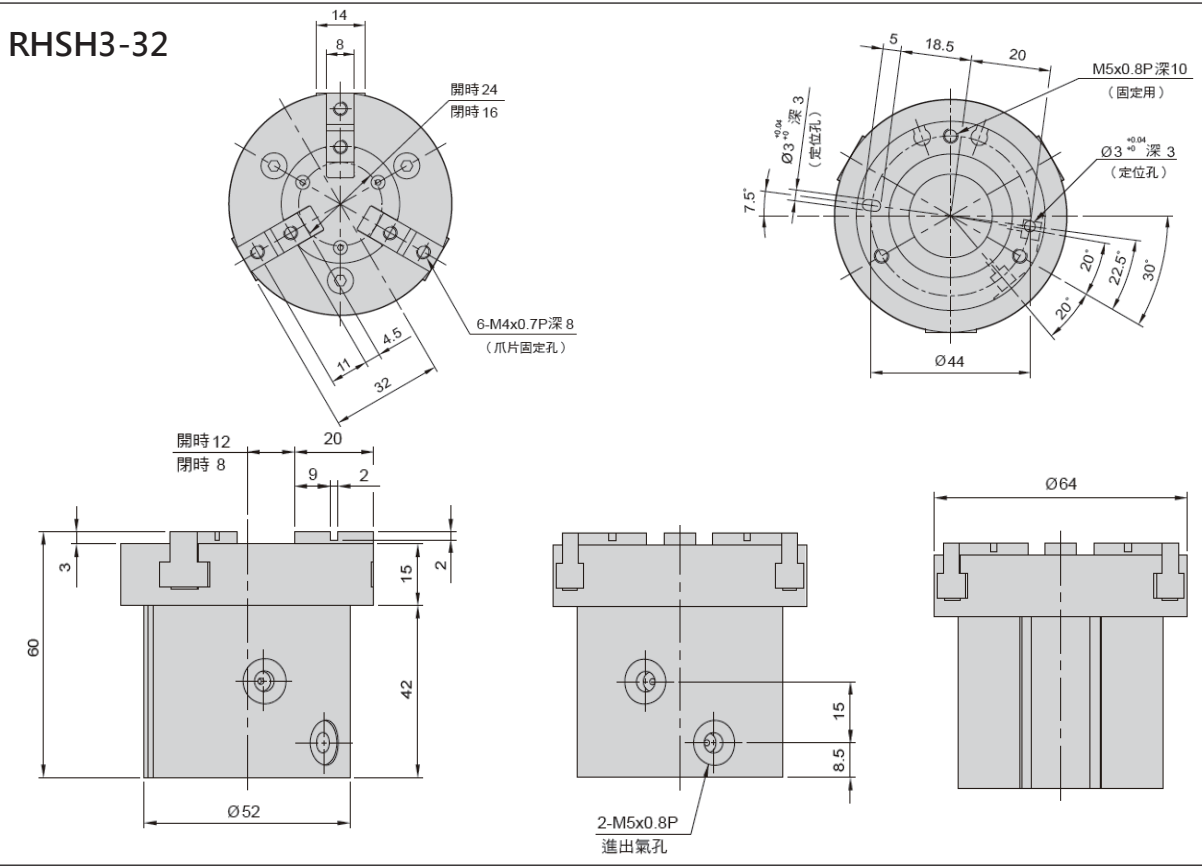
型號 Model	型式 Description	建議使用數量 Recom. number of use
MMS-30	直行設計 (兩線非接觸) Straight design (two-line non-contact)	2
MMS-30-SA	90度設計 (兩線非接觸) 90 degrees design (two-line non-contact)	2

外觀尺寸圖 Dimensions

RHSH3-25



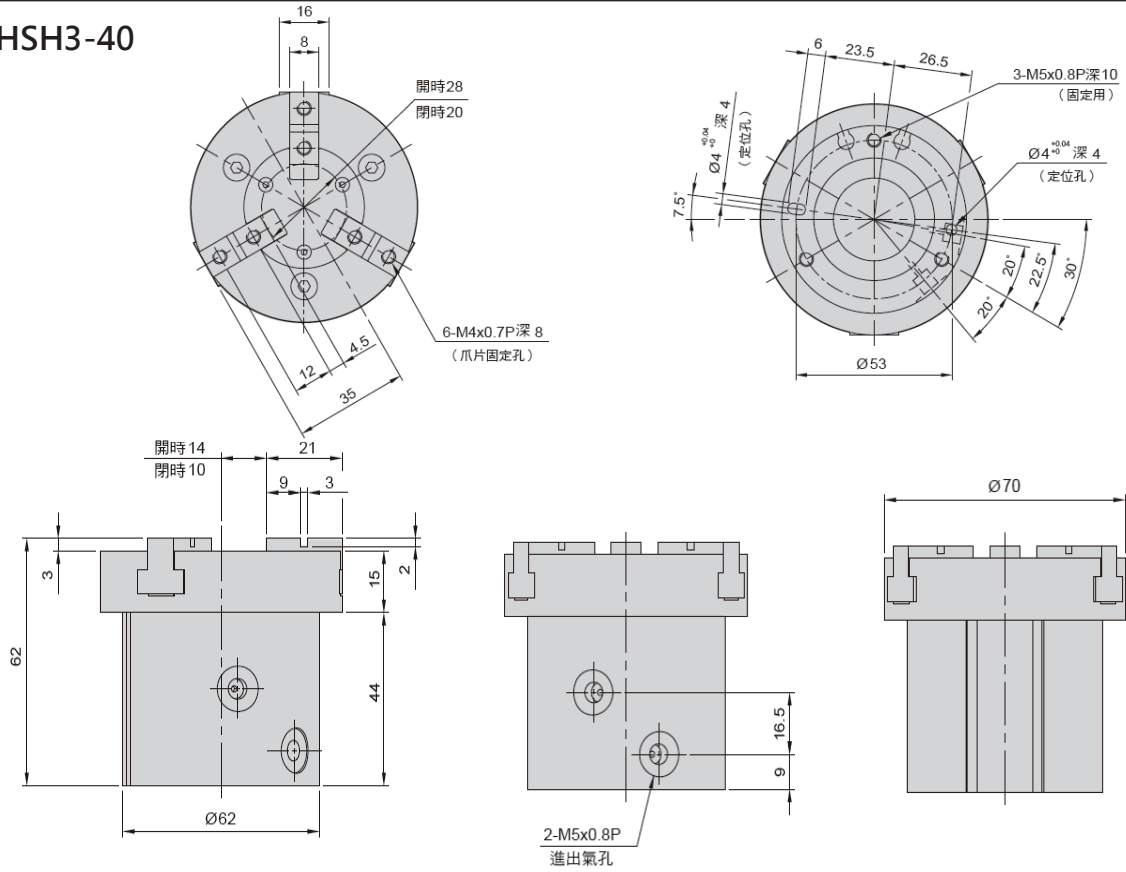
RHSH3-32



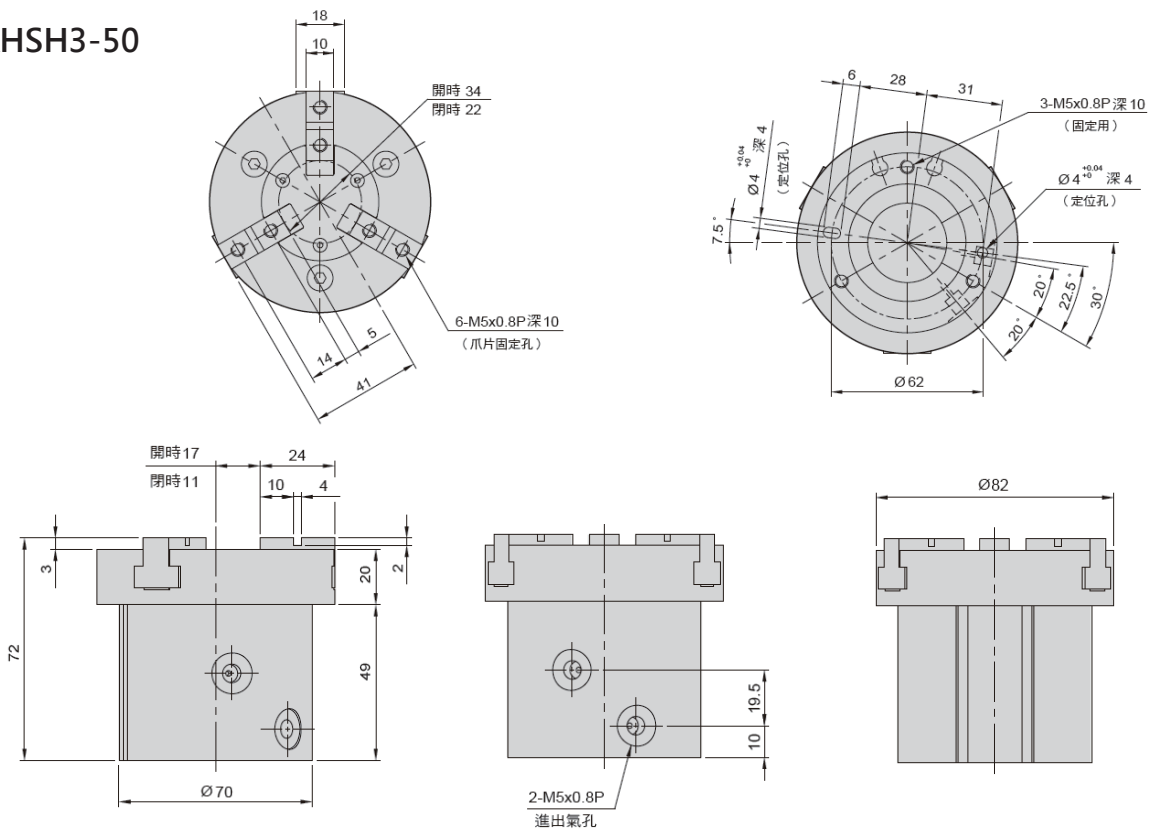
RHSH3

外觀尺寸圖 Dimensions

RHSH3-40

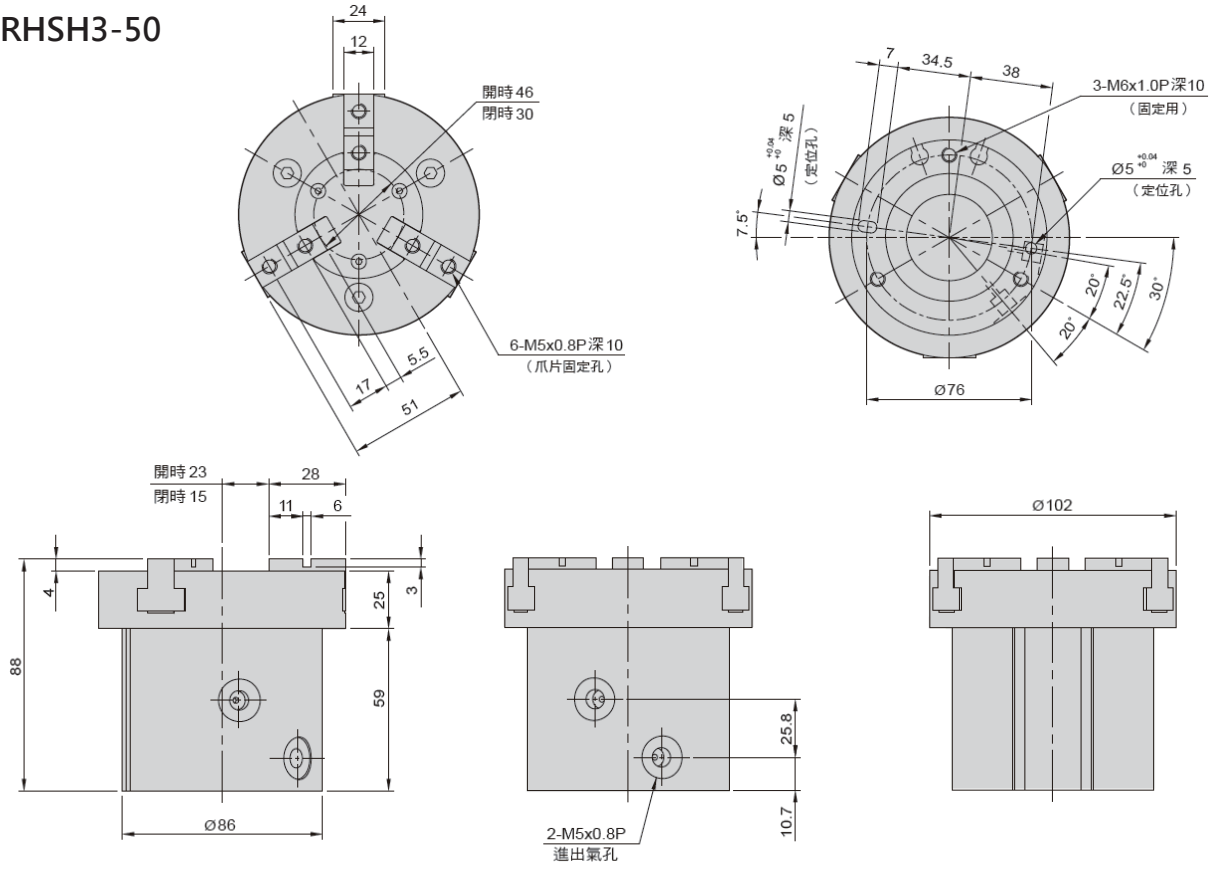


RHSH3-50



外觀尺寸圖 Dimensions

RHSH3-50



RHSH3