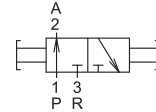


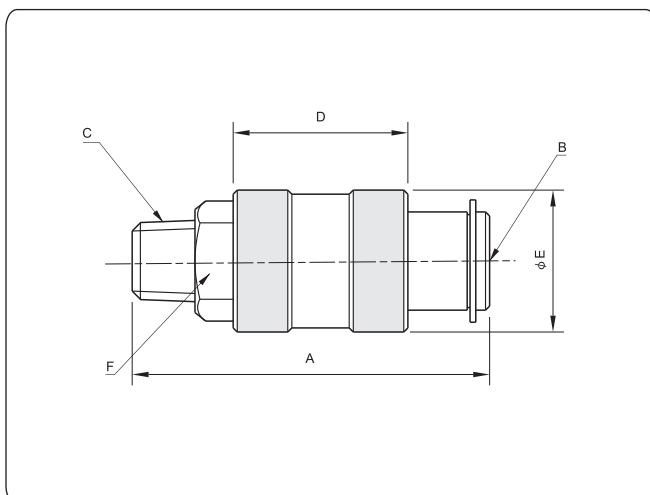
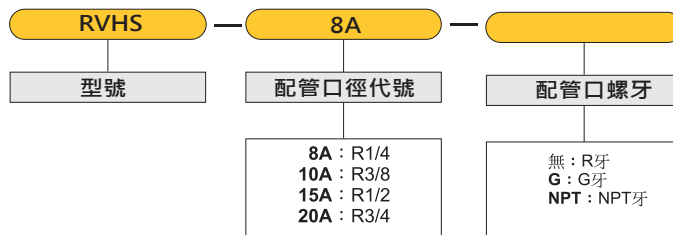
▶ RVHS



技術資料 Technical data

型號	RVHS-8A	RVHS-10A	RVHS-15A	RVHS-20A
配管口徑代號	8A	10A	15A	20A
配管口徑尺寸	R1/4	R3/8	R1/2	R3/4
使用流體	空氣			
使用壓力範圍	0~1 MPa			
周圍溫度	-5~+60℃ (不凍結)			
重量	40 g	54 g	132 g	148 g

訂購代號 How to code



代號 型號	A	B	C	D	E	F
RVHS-8A	58	Rc1/4	R1/4	32	25.5	○19
RVHS-10A	57	Rc3/8	R3/8	32	31.5	○22
RVHS-15A	91	Rc1/2	R1/2	49	38.5	○27
RVHS-20A	91	Rc3/4	R3/4	49	42	○35