

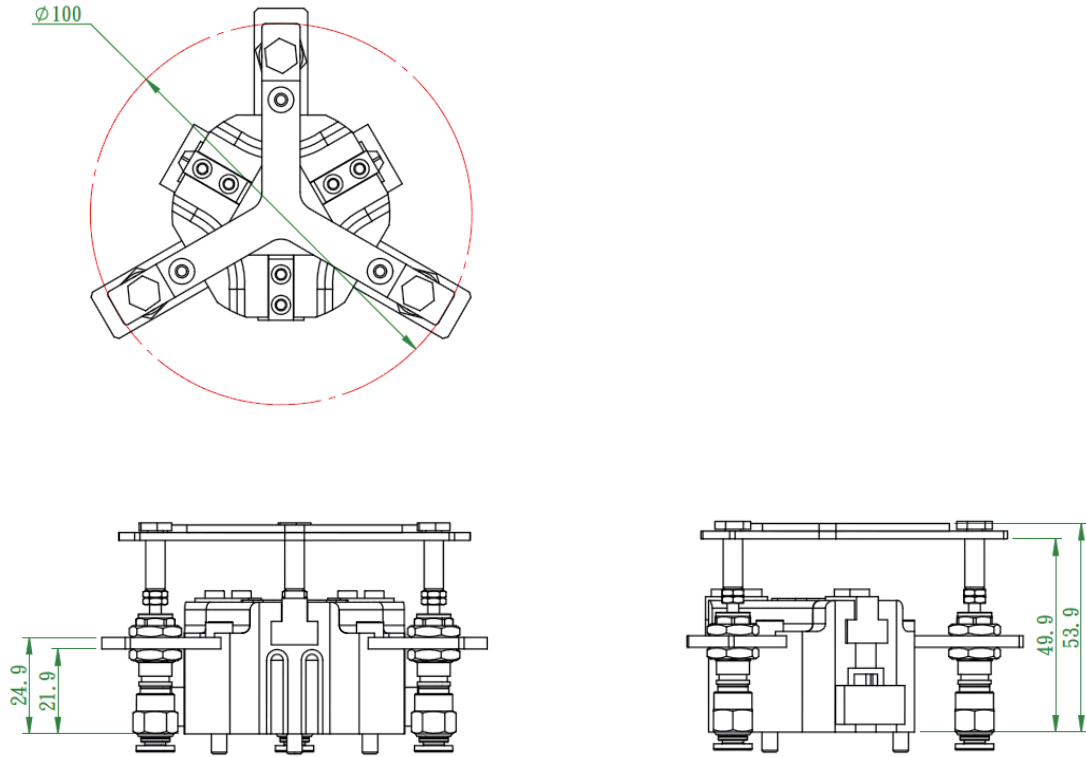


### 技術資料 Technical data

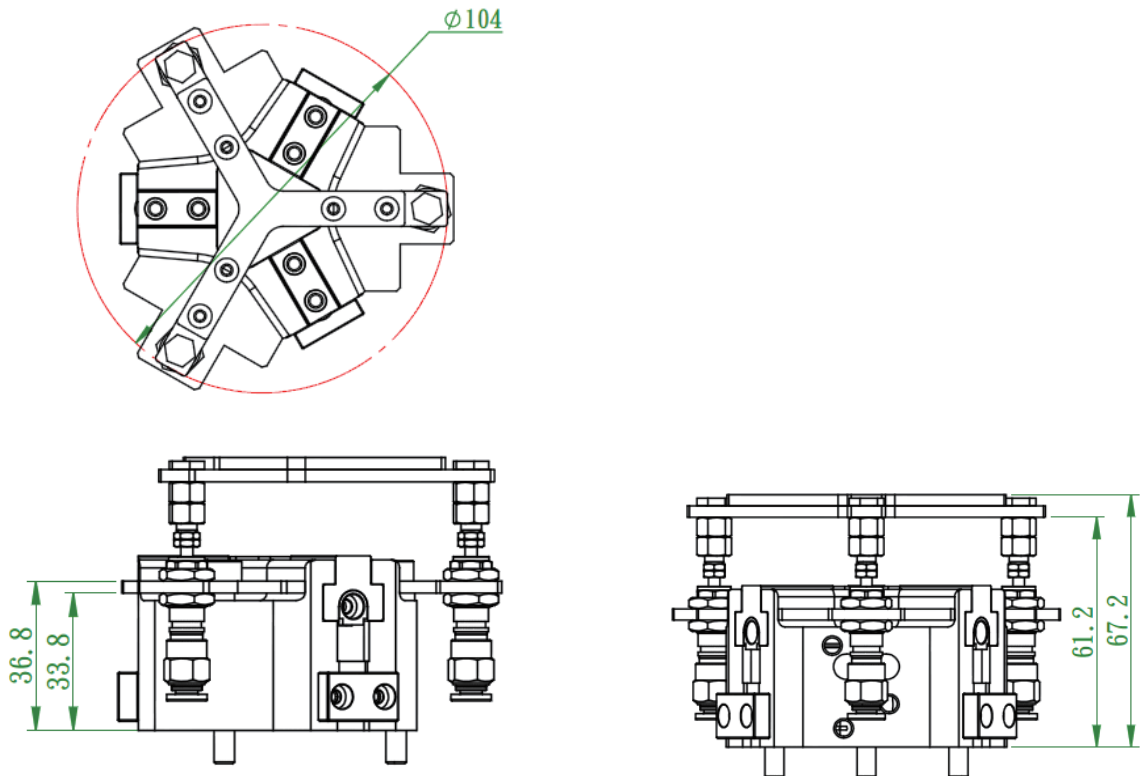
型號 Model		RZN-PW-50	RZN-PW-66	RZN-PW-80	RZN-PW-100	RZN-PW-125
單爪行程 Stroke per jaw	mm	4	6	8	10	12
關閉力 Closing force	N	450	750	1200	2000	3500
開啟力 Opening force	N	500	800	1300	2100	3600
關閉/開啟時間 Closing/opening Time	s	0.025	0.03	0.05	0.1	0.2
最小壓力 Min. pressure	bar	2	2	2	2	2
最大壓力 Max. pressure	bar	8	8	8	8	8
最小/最大溫度 Min./max. temperature	°C	5 - 80	5 - 80	5 - 80	5 - 80	5 - 80
重量 Weight	Kg	0.25	0.6	0.95	1.75	2.85

外觀尺寸圖 Dimensions

RZN-PW-50



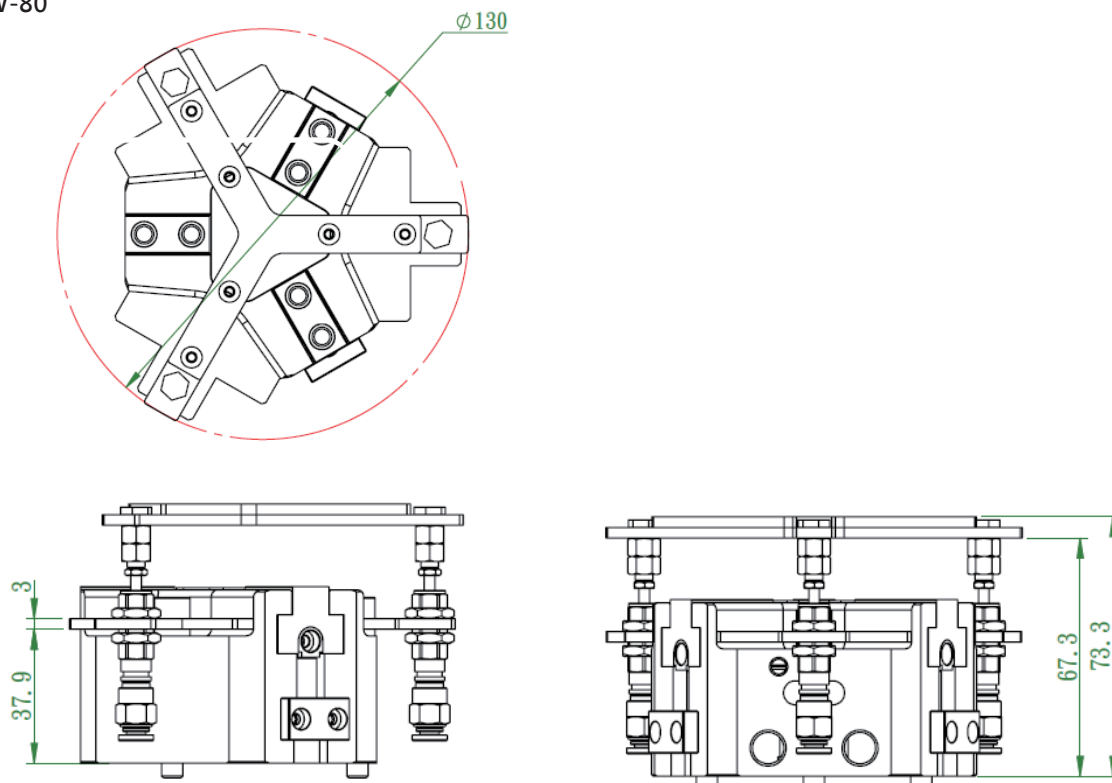
RZN-PW-66



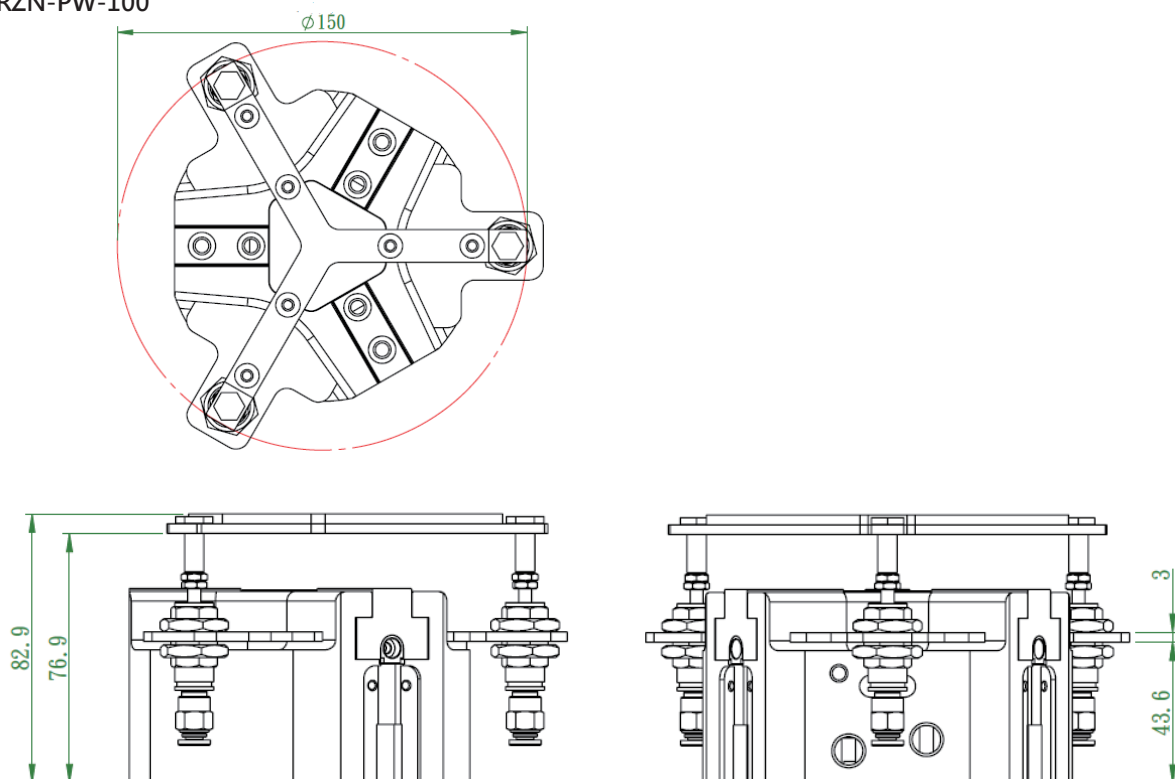
**RZN-PW**

## 外觀尺寸圖 Dimensions

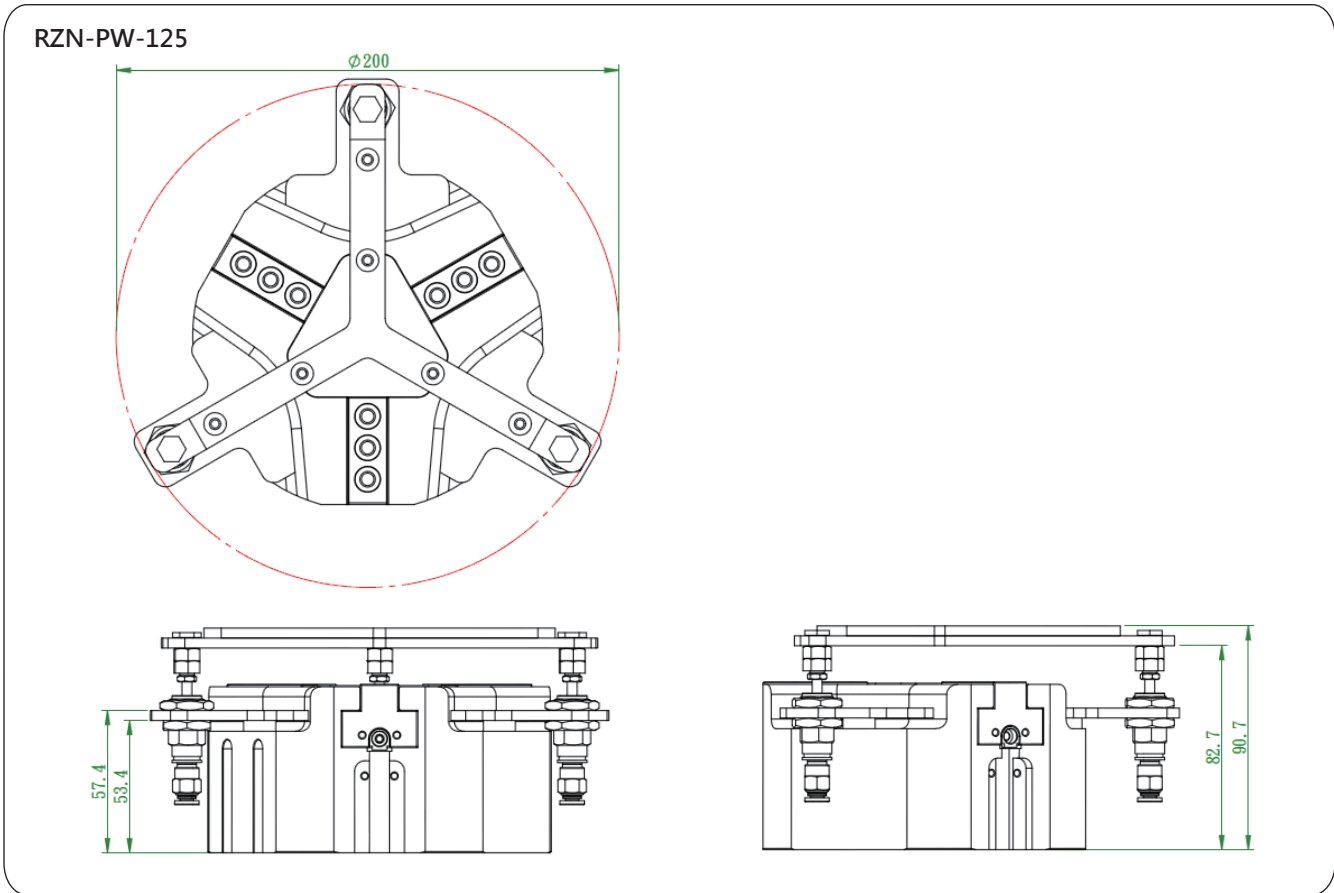
RZN-PW-80



RZN-PW-100



### 外觀尺寸圖 Dimensions



RZN-PW