
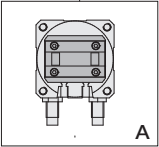
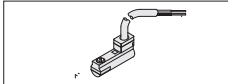




技術資料 Technical data

型號 Model		SMZ-10	SMZ-16	SMZ-20
容許動能量 Allow dynamic energy	J	0.004	0.013	0.032
使用速度 speed	mm/sec	30 ~ 500		
夾爪行程 Gripper stroke	mm	4	6	10
扭力 Torque	N m	0.27	0.52	1.4
旋轉角度 Rotation angle	°	90° or 180° ± 5°		
旋轉方向 turn around		兩側往中心旋轉		
緩衝裝置 Buffer means		油壓緩衝		
接頭口徑 Joint caliber		M5	M5	M5
最小/最大溫度 Min./max. temperature	°C	0~60		
重量 Weight	Kg	0.8	1.0	1.37

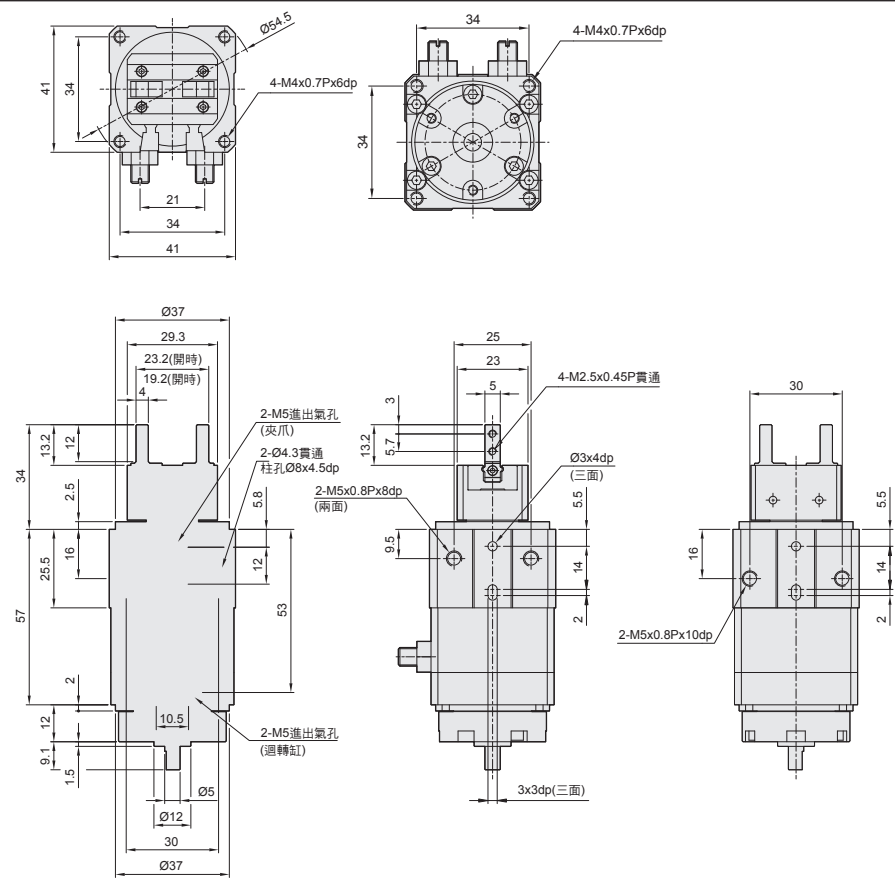
訂購代號 How to code

SMZ 機種仕樣 	25 氣缸內徑 10-Ø10mm 16-Ø16mm 20-Ø20mm	×	A 夾爪原點位置  A	-	90 迴轉角度 90 - 90° 180 - 180°	-	MMS-80-SA 感應裝置 
-----------------------------------------------------------------------------------------------------------	-------------------------------------------------------	---	-----------------------------------------------------------------------------------------------------------------------	---	---------------------------------------------	---	-------------------------------------------------------------------------------------------------------------------

型號 Model	型式 Description	建議使用數量 Recom. number of use
MMS-80-SA	90度設計(兩線無接點) 90 degrees design (two-line non-contact)	2
MMS-80-PNP-SA	90度設計(兩線無接點) 90 degrees design (two-line non-contact)	2
MMS-80-NPN-SA	90度設計(兩線無接點) 90 degrees design (two-line non-contact)	2

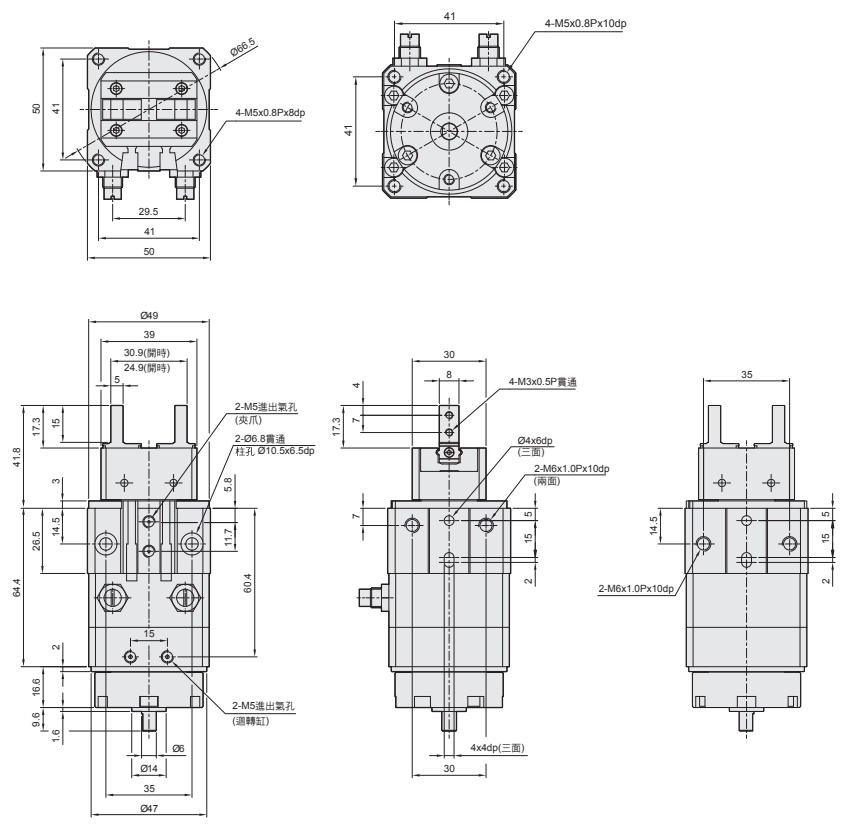
外觀尺寸圖 Dimensions

SMZ-10



SMZ

SMZ-16



外觀尺寸圖 Dimensions

SMZ-20

