

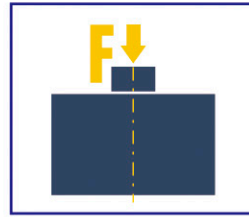
尺寸  
Size  
60



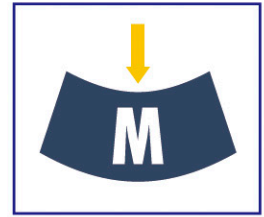
重量  
Weight  
2.7 ~ 3.1 g



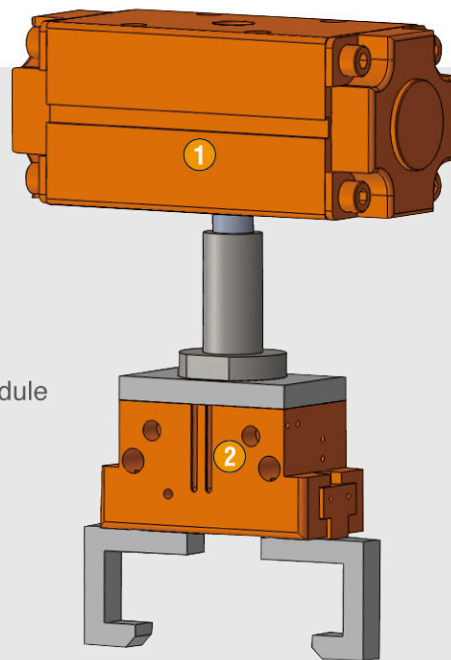
力矩  
Moment  
2 Nm



軸向力量  
Axial force  
600 N



轉距  
Torque  
0.5 ~ 3.5 Nm



- 1 SRA 通用型軸心式轉位模組  
SRA universal axis type translocation module
- 2 RGN 經典款兩指平動機械夾爪  
RGN classic 2-Jaw Parallel Gripper

## 應用領域

- 自動化機構組成原件，提供了自動化更多的應用方式。
- 適用於機台製作或工廠生產、組裝及自動化產業的乾淨環境。

## 你的優勢

- 齒輪齒排設計：有絕佳之抗旋轉、扭力及側向負載能力。
- 用於旋轉運動90°或180°旋轉氣缸模組，特別適合重力旋轉模組。
- 配置兩個溝槽，安裝埋入式位置感應器。
- 空氣供給，確保在各式自動化系統中皆可彈性供給壓縮空氣。

## SRA 系列簡介

- 工作原理：齒輪齒排設計
- 外殼材質：鋁合金，超硬陽極處理
- 齒排材質：鋼
- 驅動方式：氣動：濾清壓縮空氣 (10mm) - 乾式、潤滑或非潤滑壓力介質：需求壓縮空氣品質等級 DIN ISO 8573-1
- 保固：12個月

## SRA Series Introduction

- How it works: Gear tooth row design.
- Shell material: Aluminum alloy, hard anodized.
- Tooth row material: Steel
- Drive: Pneumatic-filtration of compressed air \_ (10mm) \_ - dry, lubricated or non-lubricated pressure medium: demand for compressed air quality level DIN ISO 8573-1
- Warranty: 12 months.

## Applications

- Automated mechanism composed the components, provides more automated application solutions.
- Suitable for clean environment of machine production or factory production, assemble and automation industry.

## Your advantage

- Gear tooth row design: great ability of anti-rotation, anti-torque and lateral load capacity.
- For 90 ° or 180 ° rotation cylinder module, special for gravitational rotation module.
- Configuring two trenches, embedded position sensor included.
- Air supply, ensures that compressed air is supplied flexibly in all automated systems.

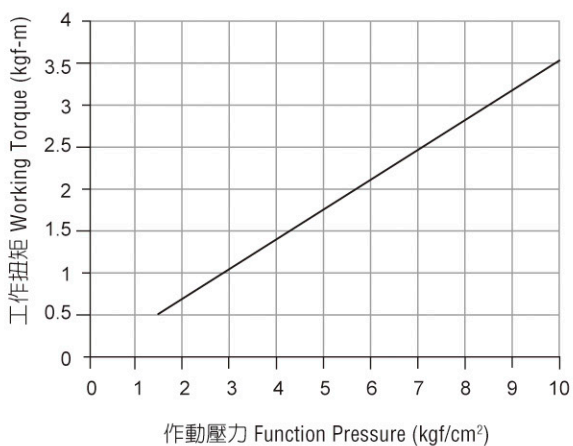




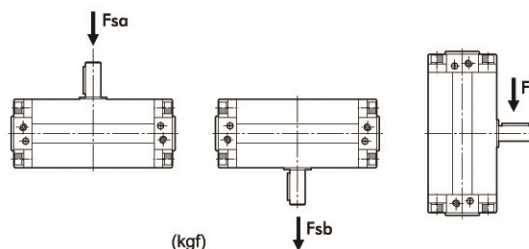
### SRA-90



工作扭矩-作動壓力關係圖  
Working torque- function pressure diagram



中心軸荷重表 Central shaft load table

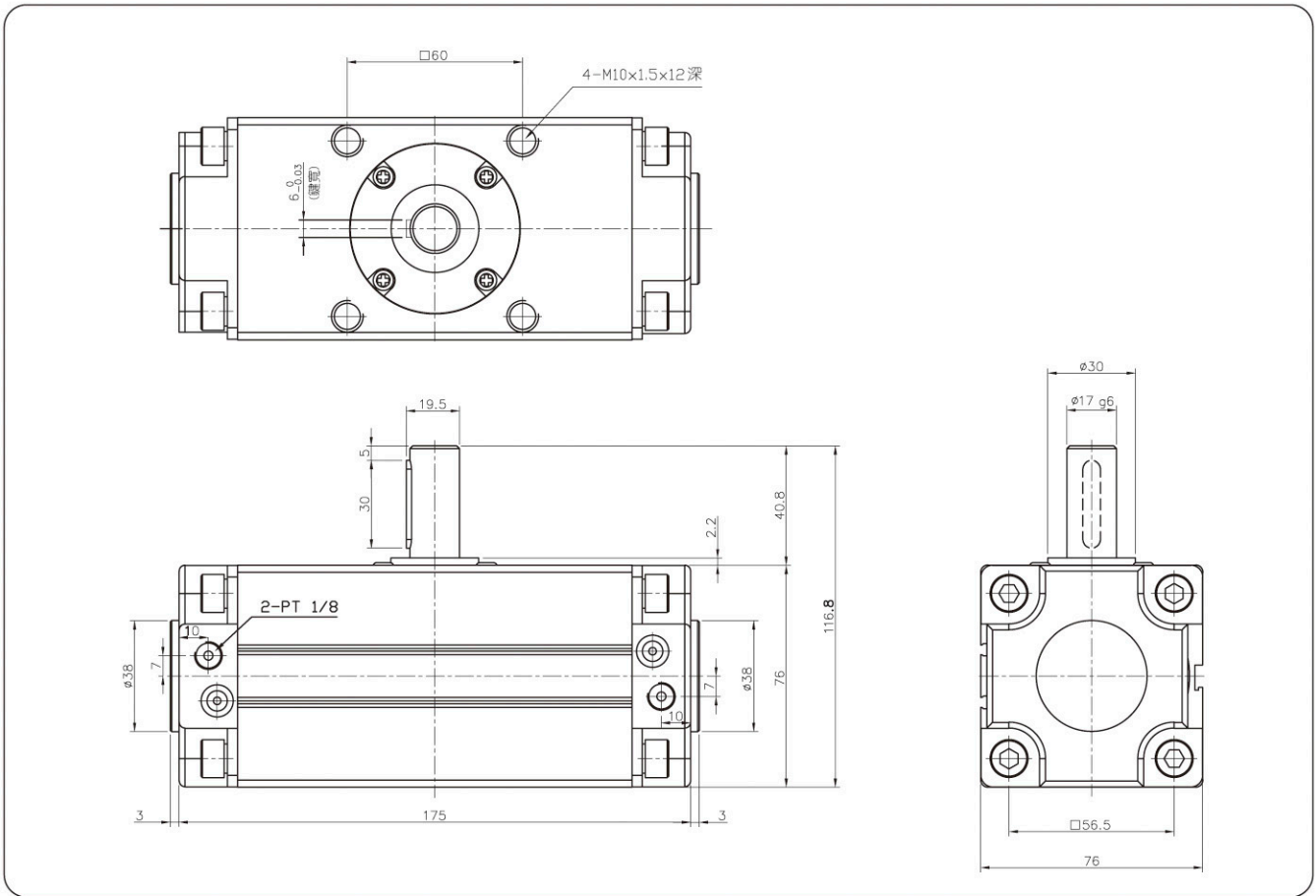


負荷方向		
Fsa	Fsb	Fr
60	20	30

### 技術資料 Technical data

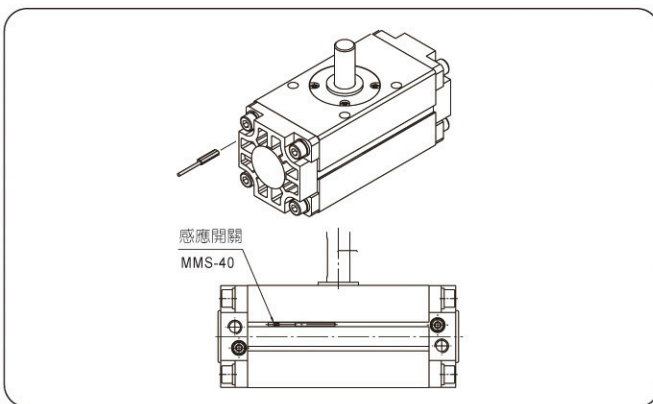
型號 Model		<b>SRA-90</b>
旋轉角度 Rotation angle	°	90
容許運動能量 Allow movement of energy (緩衝器 buffer)		1.5 個 (空氣緩衝 air buffer)
重量 Weight	kg	2.7
最小/最大最大壓力 Min. / Max. operating pressure	bar	1 ~ 9.9 kg + / CM <sup>2</sup>
額定工作壓力 Nominal operating pressure	bar	6
關閉/開啓時間 Closing / Opening time	s	0.3
IP等級 IP class	IP	40
最小/最大室溫 Min. / Max. ambient temperature	°C	-5° ~ 60°C
重複精度 Repeatability	mm	0.1

## 外觀尺寸圖 Dimensions



SRA-90

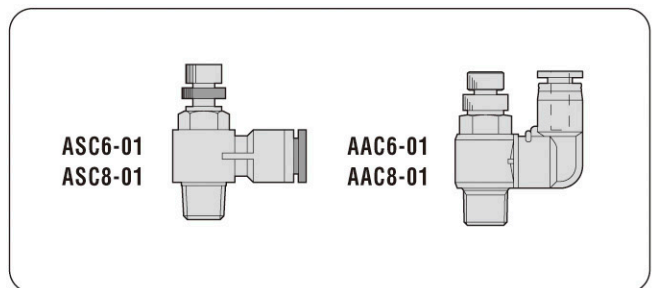
### (接觸式)C型槽感應器系統 (Contact) C-slot sensor system



- 接觸式C型槽終端位置監控: 夾爪磁簧感應器，安裝於夾爪C型槽內。
- 每個機械夾爪需要至少要2個感應器(接觸式)。
- Contact C-slot terminal position monitoring: Gripper magnetic field sensor, installed in the C-slot.
- Each mechanical gripper needs at least two sensors (contact).

型號 Model	型式 Description	建議使用數量 Recom. number of use
MMS-40	直行設計 (兩線無接點) Straight design (two-line non-contact)	2

### 夾爪調速閥 Speed control valve



- 夾爪專用調速閥: 調整夾爪開張速度專用調速閥門。
- 每個機械夾爪需要至少要2個調速閥。
- Speed control valve special for grippers: Special for adjusting the opening speed of gripper.
- Each mechanical gripper needs at least two speed control valves.

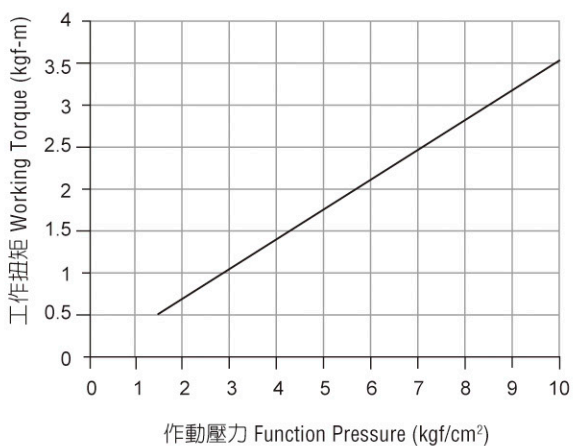
型號 Model	型式 Description	建議使用數量 Recom. number of use
ASC6-01	90度設計 06管徑 90 degrees design 06 diameter	2
ASC8-01	90度設計 08管徑 90 degrees design 08 diameter	2
AAC6-01	直通設計 06管徑 Through design 06 diameter	2
AAC8-01	直通設計 08管徑 Through design 08 diameter	2



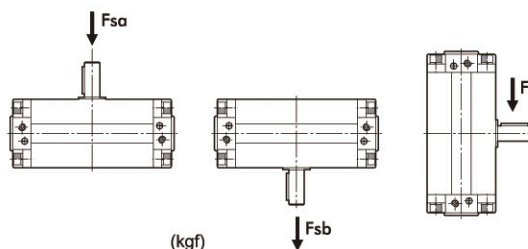
### SRA-180



工作扭矩-作動壓力關係圖  
Working torque- function pressure diagram



中心軸荷重表 Central shaft load table



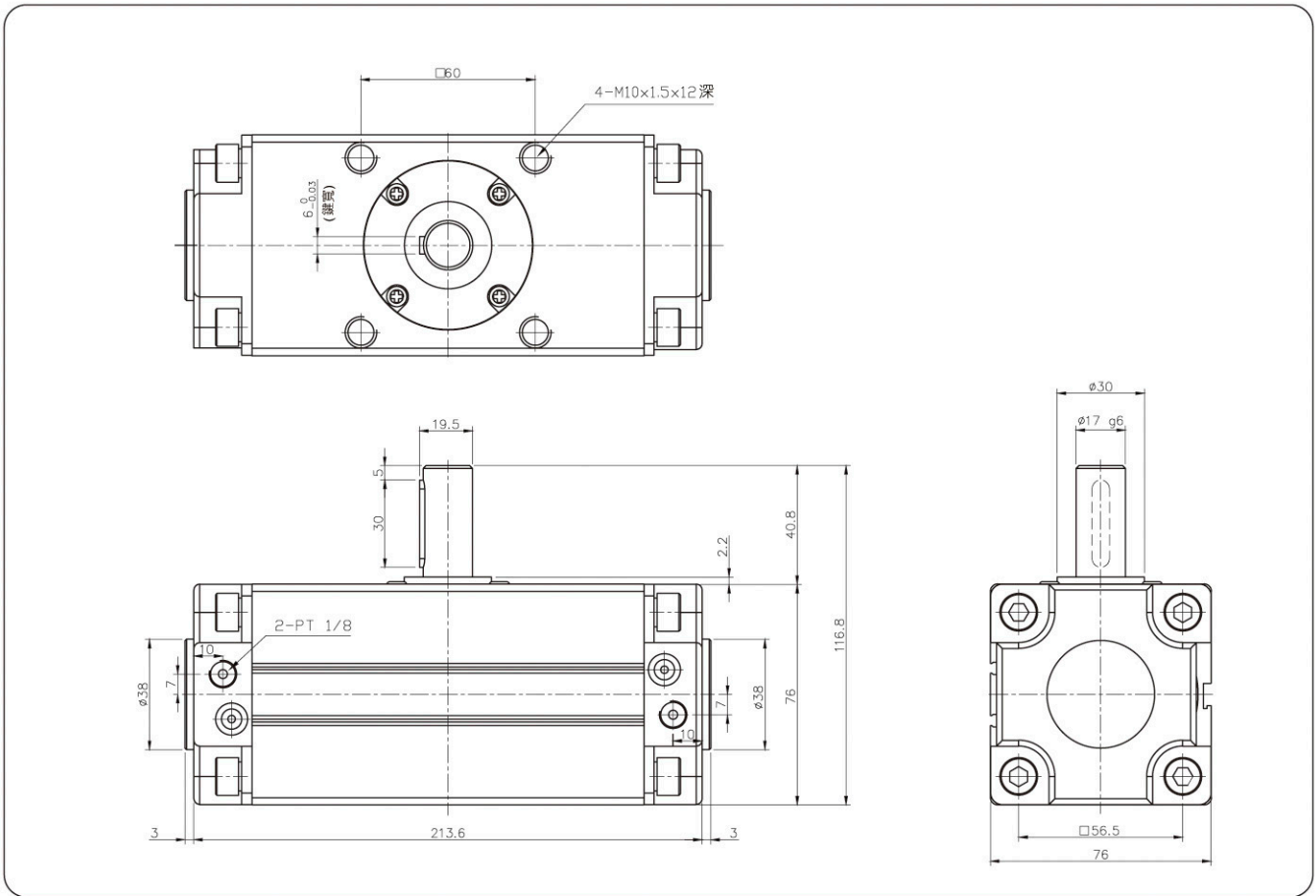
負荷方向 (kgf)		
Fsa	Fsb	Fr
60	20	30

### 技術資料 Technical data

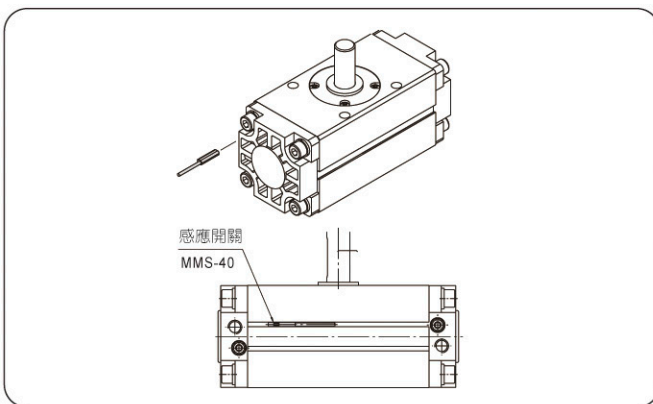
型號 Model		<b>SRA-180</b>
旋轉角度 Rotation angle	°	180
容許運動能量 Allow movement of energy (緩衝器 buffer)		1.5 個 (空氣緩衝 air buffer)
重量 Weight	kg	3.17
最小/最大最大壓力 Min. / Max. operating pressure	bar	1 ~ 9.9 kg + / CM <sup>2</sup>
額定工作壓力 Nominal operating pressure	bar	6
關閉/開啓時間 Closing / Opening time	s	0.5
IP等級 IP class	IP	40
最小/最大室溫 Min. / Max. ambient temperature	°C	-5° ~ 60°C
重複精度 Repeatability	mm	0.1



## 外觀尺寸圖 Dimensions



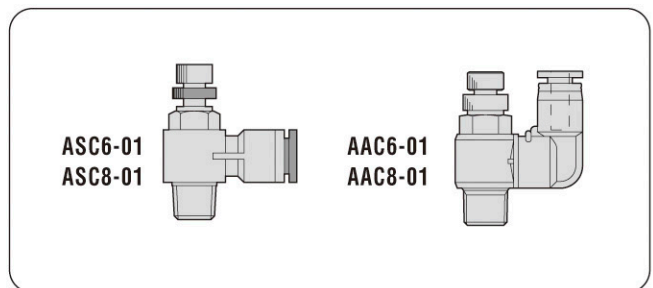
### (接觸式)C型槽感應器系統 (Contact) C-slot Sensor System



- 接觸式C型槽終端位置監控: 夾爪磁簧感應器, 安裝於夾爪C型槽內。
- 每個機械夾爪需要至少要2個感應器(接觸式)。
- Contact C-slot terminal position monitoring: Gripper magnetic field sensor, installed in the C-slot.
- Each mechanical gripper needs at least two sensors (contact).

型號 Model	型式 Description	建議使用數量 Recom. number of use
MMS-40	直行設計(兩線無接點) Straight design (two-line non-contact)	2

### 夾爪調速閥 Speed control valve



- 夾爪專用調速閥: 調整夾爪開張速度專用調速閥門。
- 每個機械夾爪需要至少要2個調速閥。
- Speed control valve special for grippers: Special for adjusting the opening speed of gripper.
- Each mechanical gripper needs at least two speed control valves.

型號 Model	型式 Description	建議使用數量 Recom. number of use
ASC6-01	90度設計 06管徑 90 degrees design 06 diameter	2
ASC8-01	90度設計 08管徑 90 degrees design 08 diameter	2
AAC6-01	直通設計 06管徑 Through design 06 diameter	2
AAC8-01	直通設計 08管徑 Through design 08 diameter	2