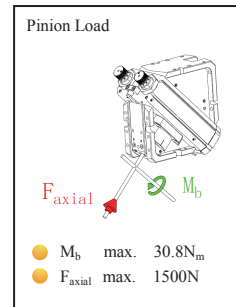




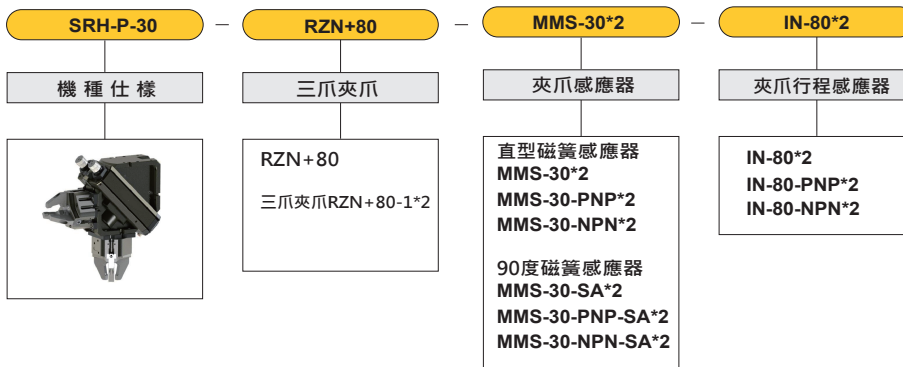
▶ SRH-P-30-RZN+80



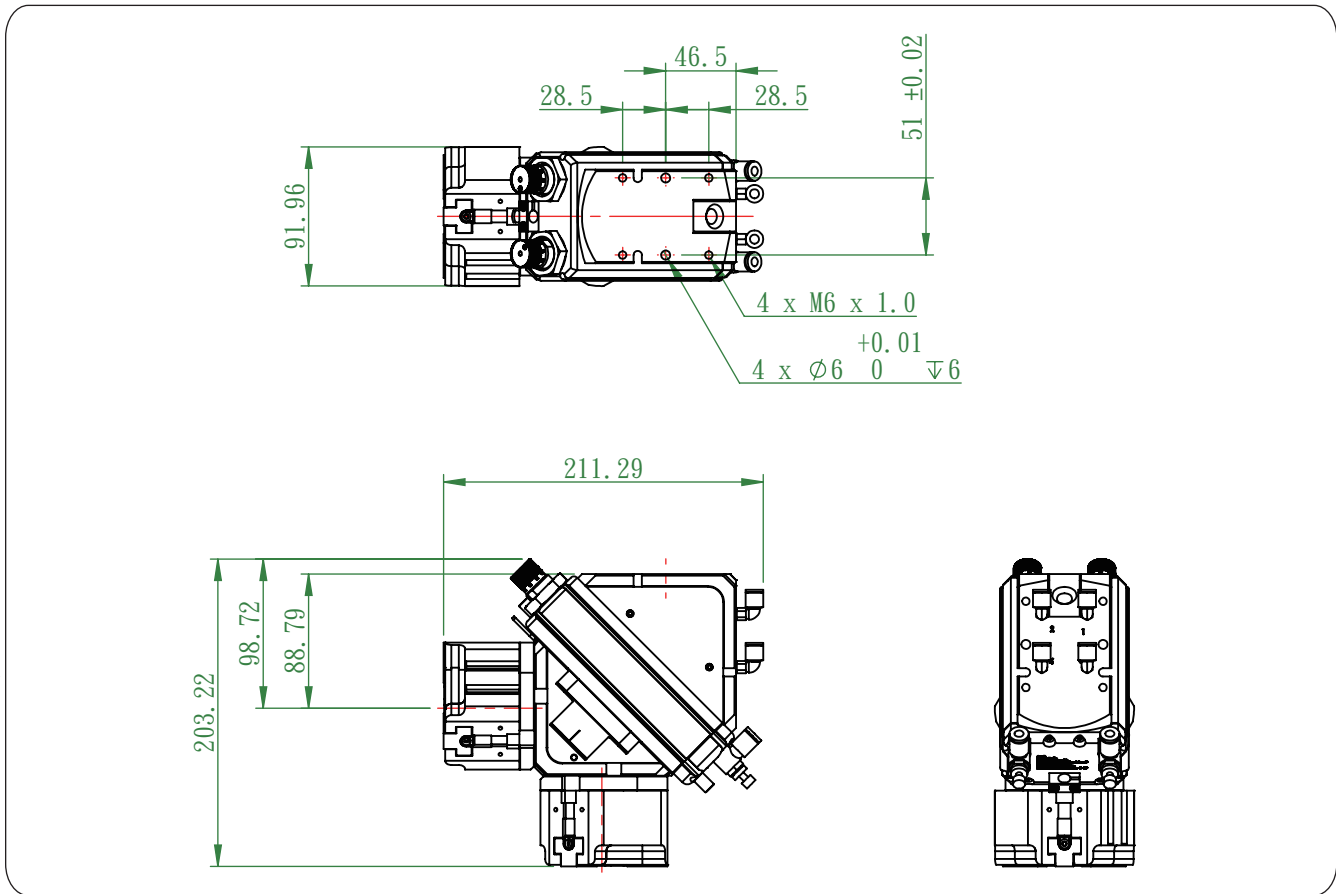
技術資料 Technical data

型號 Model	SRH-P-30-RZN+80	
扭矩 Torque	Nm	10.6
旋轉角度 Rotation angle	N	180
調整角度 Adjust the angle	°	3.0
旋轉時間 Swiveling time with middle attached load	s	1.4
雙行程耗氣量 Double-stroke Air consumption	cm ³	196
搭配三爪機械夾爪 With mechanical jaw	RZN+80-1*2	
最大/最小壓力 Max. pressure	bar	5/8
最小/最大溫度 Min. /max. temperature	°C	5 - 80
夾爪關閉/開啟時間 Gripping Closing/opening Time	s	0.5
IP等級 IP Class	IP	65
重量 Weight	KG	5.5

訂購代號 How to code



外觀尺寸圖 Dimensions



SRH-P-30-RZN+80