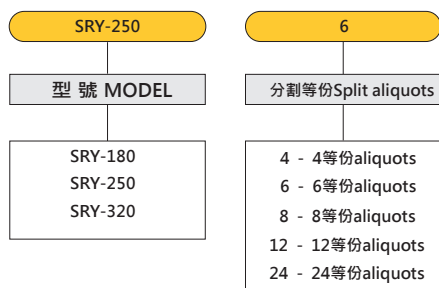




技術資料 Technical data

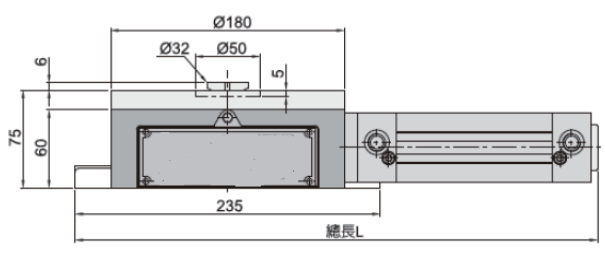
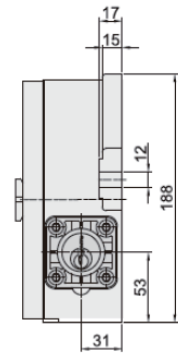
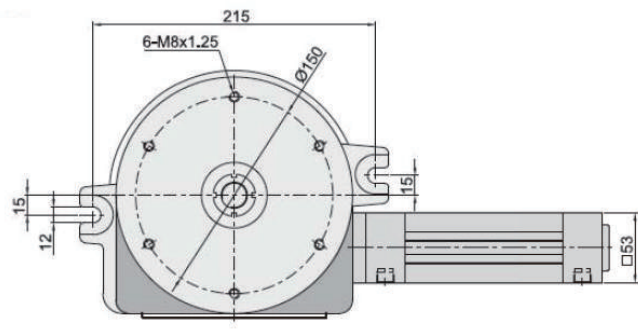
型號 Model		SRY-180	SRY-250	SRY-320
旋轉方向 turn around			順時鐘方向 Clockwise	
最大載重 Maximum load	KG	50	100	200
分割等份 Split aliquots			4 / 6 / 8 / 12 / 24	
分割精度 Segmentation accuracy	mm		±0.02	
面板直徑 Panel diameter	mm	180	250	320
治具板最大直徑 The maximum diameter fixture plates	mm	280	400	600
接頭口徑 Joint caliber		G 1/4	G 3/8	G 3/8
最小/最大溫度 Min./max. temperature	°C		0~60	
重量 Weight	Kg	11	28	58

訂購代號 How to code



外觀尺寸圖 Dimensions

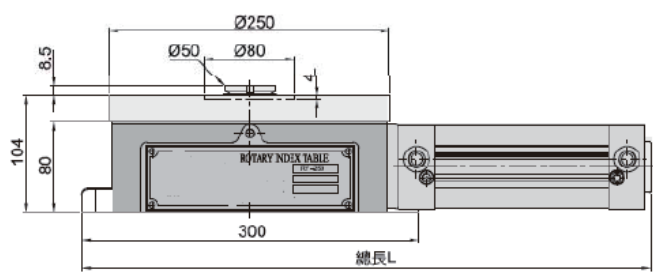
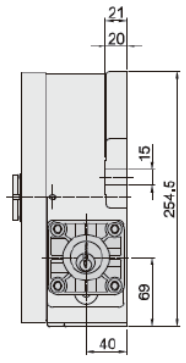
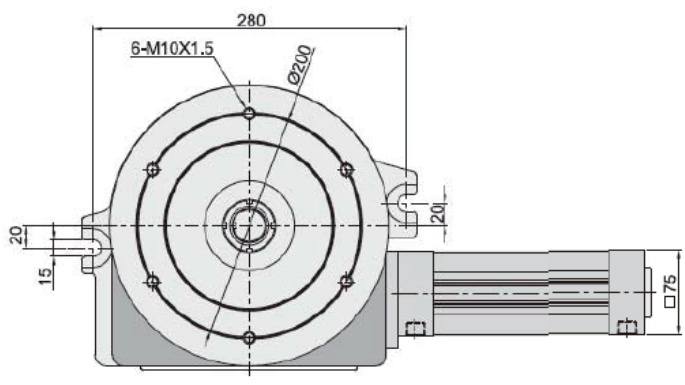
SRY-180



等份	總長L
可調型	402.5
24	347.5
12	357.5
8	367.5
6	382.5
4	402.5

SRY

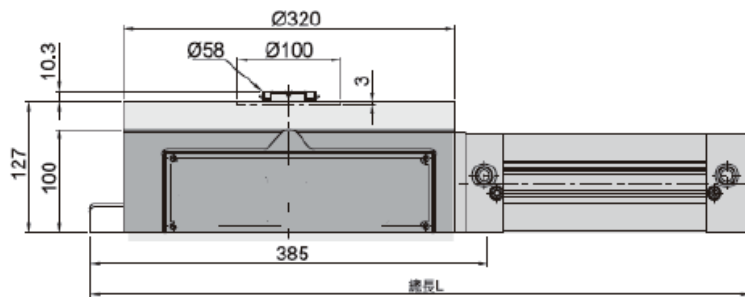
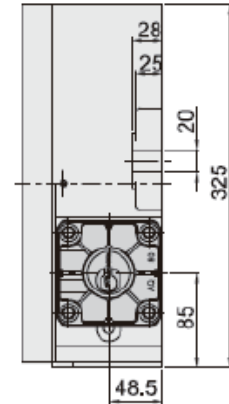
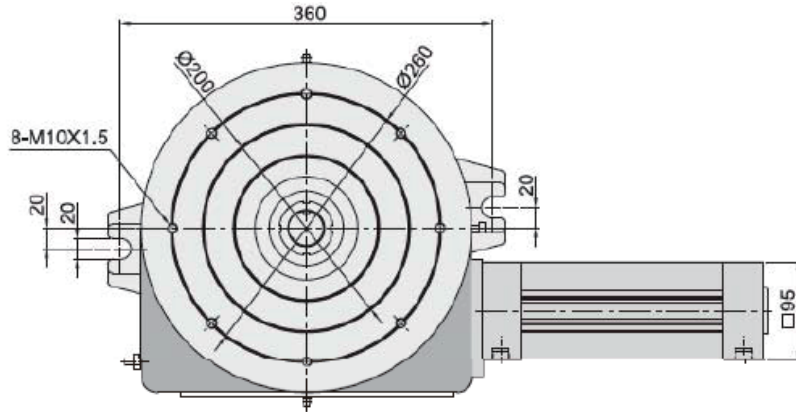
SRY-250



等份	總長L
可調型	508.5
24	433.5
12	448.5
8	463.5
6	478.5
4	508.5

外觀尺寸圖 Dimensions

SRY-320



等份	總長L
可調型	639.5
24	529.5
12	549.5
8	569.5
6	594.5
4	639.5