



### 技術資料 Technical data

#### ● 介紹及應用 Introduction and application

搬運易碎易損型工件，如電子元件、注塑件等  
 搬運表面平整或不平整的工件，如紙箱、管材等  
 Handling fragile and fragile workpieces,  
 such as electronic components, injection molded parts, etc.  
 Handle workpieces with flat or uneven surfaces,  
 such as cardboard boxes, pipes, etc.

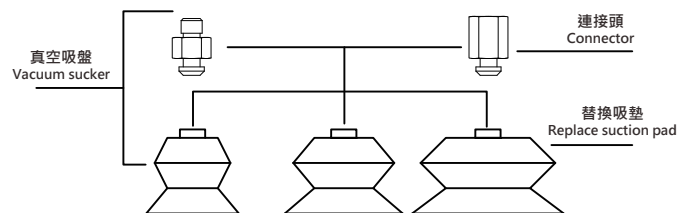
#### ● 結構 Structure

堅固耐磨的1.5折波紋吸盤FGA為單密封唇  
 由1.5折吸盤墊FGA和支撐板組成  
 所有吸盤的接頭均為直插式接頭  
 直徑 25 mm 及以上的吸盤，底部帶有支撐結構  
 Strong and durable 1.5-fold corrugated suction cup FGA with single sealing lip  
 Composed of 1.5 fold suction pad FGA and support plate  
 All suction cup fittings are push-in fittings  
 25 mm and larger suction cups with support structure at the bottom

#### ● 訂購代號 How to code

<b>VFU1.5</b>	<b>G 1/8</b>	<b>EH</b>	<b>2</b>	<b>NBR</b>
產品代號 Product code	連接牙口 Connect the mouth	螺紋總類 Type of thread	吸盤尺寸 Suction cup size	材質 Material
	M5 G 1/8 一分 G 1/4 兩分	 內螺紋 IH  外螺紋 EH	11 11mm 14 14mm 16 16mm 20 20mm 22 22mm 25 25mm 33 33mm 43 43mm 53 53mm 63 63mm 78 78mm	NBR SI NM無痕

在同一系列的接頭組合中，替換吸墊和接頭可以根據要求組合  
 In the same series of connector combinations, replacement suction pads and connectors can be combined as required



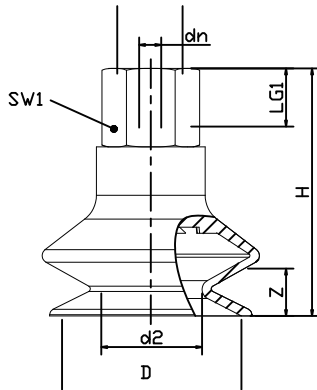
#### ● 標準尺寸資料 Standard size data

VFU-1.5-M5-EH-11(NBR)	VFU-1.5-G1/8-EH-25(NBR)	VFU-1.5-M5-EH-20(SI)	VFU-1.5-G1/4-IH-33(SI)	VFU-1.5-G1/8-IH-11(NM無痕)	VFU-1.5-G1/4-EH-53(NM無痕)
VFU-1.5-M5-EH-11(NBR)	VFU-1.5-G1/8-IH-25(NBR)	VFU-1.5-M5-EH-22(SI)	VFU-1.5-G1/4-EH-43(SI)	VFU-1.5-G1/8-EH-14(NM無痕)	VFU-1.5-G1/4-IH-53(NM無痕)
VFU-1.5-M5-EH-11(NBR)	VFU-1.5-G1/4-EH-33(NBR)	VFU-1.5-G1/8-IH-11(SI)	VFU-1.5-G1/4-IH-43(SI)	VFU-1.5-G1/8-IH-14(NM無痕)	VFU-1.5-G1/4-EH-63(NM無痕)
VFU-1.5-M5-EH-11(NBR)	VFU-1.5-G1/4-IH-33(NBR)	VFU-1.5-G1/8-IH-11(SI)	VFU-1.5-G1/4-EH-53(SI)	VFU-1.5-G1/8-EH-16(NM無痕)	VFU-1.5-G1/4-IH-63(NM無痕)
VFU-1.5-M5-EH-11(NBR)	VFU-1.5-G1/4-EH-43(NBR)	VFU-1.5-G1/8-EH-14(SI)	VFU-1.5-G1/4-IH-53(SI)	VFU-1.5-G1/8-IH-16(NM無痕)	VFU-1.5-G1/4-IH-78(NM無痕)
VFU-1.5-M5-EH-11(NBR)	VFU-1.5-G1/4-IH-43(NBR)	VFU-1.5-G1/8-IH-14(SI)	VFU-1.5-G1/4-EH-63(SI)	VFU-1.5-G1/8-EH-20(NM無痕)	VFU-1.5-G1/4-IH-78(NM無痕)
VFU-1.5-M5-EH-11(NBR)	VFU-1.5-G1/4-EH-53(NBR)	VFU-1.5-G1/8-EH-16(SI)	VFU-1.5-G1/4-IH-63(SI)	VFU-1.5-G1/8-IH-20(NM無痕)	
VFU-1.5-M5-EH-11(NBR)	VFU-1.5-G1/4-IH-53(NBR)	VFU-1.5-G1/8-IH-16(SI)	VFU-1.5-G1/4-EH-78(SI)	VFU-1.5-G1/8-EH-22(NM無痕)	
VFU-1.5-M5-EH-11(NBR)	VFU-1.5-G1/4-EH-63(NBR)	VFU-1.5-G1/8-EH-20(SI)	VFU-1.5-G1/4-IH-78(SI)	VFU-1.5-G1/8-IH-22(NM無痕)	
VFU-1.5-G1/8-EH-16(NBR)	VFU-1.5-G1/4-IH-63(NBR)	VFU-1.5-G1/8-IH-20(SI)	VFU-1.5-M5-EH-11(NM無痕)	VFU-1.5-G1/8-EH-25(NM無痕)	
VFU-1.5-G1/8-IH-16(NBR)	VFU-1.5-G1/4-EH-78(NBR)	VFU-1.5-G1/8-EH-22(SI)	VFU-1.5-M5-EH-14(NM無痕)	VFU-1.5-G1/8-IH-25(NM無痕)	
VFU-1.5-G1/8-EH-20(NBR)	VFU-1.5-G1/4-IH-78(NBR)	VFU-1.5-G1/8-IH-22(SI)	VFU-1.5-M5-EH-16(NM無痕)	VFU-1.5-G1/4-EH-33(NM無痕)	
VFU-1.5-G1/8-IH-20(NBR)	VFU-1.5-M5-EH-11(SI)	VFU-1.5-G1/8-EH-25(SI)	VFU-1.5-M5-EH-20(NM無痕)	VFU-1.5-G1/4-IH-33(NM無痕)	
VFU-1.5-G1/8-EH-22(NBR)	VFU-1.5-M5-EH-14(SI)	VFU-1.5-G1/8-IH-25(SI)	VFU-1.5-M5-EH-22(NM無痕)	VFU-1.5-G1/4-EH-43(NM無痕)	
VFU-1.5-G1/8-IH-22(NBR)	VFU-1.5-M5-EH-16(SI)	VFU-1.5-G1/4-EH-33(SI)	VFU-1.5-G1/8-EH-11(NM無痕)	VFU-1.5-G1/4-IH-43(NM無痕)	

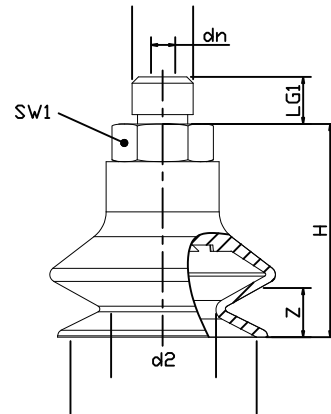
# 外觀尺寸圖 Dimensions

## VFU-1.5

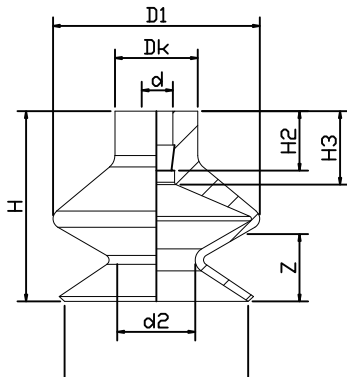
VFU-1.5 11 至 78 IH



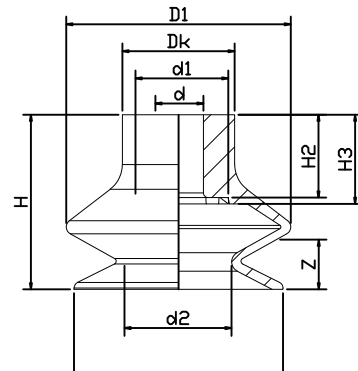
VFU-1.5 11 至 78 EH



VFU-1.5 11 至 25



VFU-1.5 33 至 78



型號 Model	吸力 Suction [N]	拉脫力 Pull off force [N]	內部體積 Internal volume [cm <sup>3</sup> ]	工件最小曲率半徑 Workpiece minimum-radius of curvature [mm] (凸形)	推薦軟管直徑 Recommended hose diameter d[mm]	接頭系列 Connector Series
VFU-1.5 11	0.95	3.8	0.225	10	4	S016
VFU-1.5 14	1.20	5.0	0.420	13	4	S016
VFU-1.5 16	2.30	6.7	0.750	20	4	S016
VFU-1.5 20	4.70	10.7	1.150	30	4	S016
VFU-1.5 22	5.70	15.2	1.400	25	4	S016
VFU-1.5 25	5.30	17.3	3.150	20	4	S016
VFU-1.5 33	13.60	39.6	4.750	40	6	S016
VFU-1.5 43	22.80	64.5	9.250	60	6	S016
VFU-1.5 53	51.30	95.0	26.250	75	6	S016
VFU-1.5 63	85.00	135.0	39.000	75	6	S016
VFU-1.5 78	137.40	218.0	76.000	70	6	S016

## 外觀尺寸圖 Dimensions

## VFU-1.5

型號 Model	尺寸 Size [mm]							
	d2	dn	Ds	G1	H	LG1	SW	Z(行程)
VFU-1.5-G1/8-EH-11	5.1	3.5	10.4	G1/8"-M	22.0	7.5	14	4
VFU-1.5-G1/8-IH-11	5.1	3.5	10.4	G1/8"-F	28.0	8.0	14	4
VFU-1.5-M5-EH-11	5.1	2.5	10.4	M5-M	21.0	5.0	7	4
VFU-1.5-G1/8-EH-14	5.0	3.5	12.8	G1/8"-M	21.5	7.5	14	5
VFU-1.5-G1/8-IH-14	5.0	3.5	12.8	G1/8"-F	27.5	8.0	14	5
VFU-1.5-M5-EH-14	5.0	2.5	12.8	M5-M	20.5	5.0	7	5
VFU-1.5-G1/8-EH-16	8.4	3.5	15.6	G1/8"-M	25.2	7.5	14	7
VFU-1.5-G1/8-IH-16	8.4	3.5	15.6	G1/8"-F	31.2	8.0	14	7
VFU-1.5-M5-EH-16	8.4	2.5	15.6	M5-M	24.2	5.0	7	7
VFU-1.5-G1/8-EH-20	11.0	3.5	18.1	G1/8"-M	21.2	7.5	14	5
VFU-1.5-G1/8-IH-20	11.0	3.5	18.1	G1/8"-F	27.2	8.0	14	5
VFU-1.5-M5-EH-20	11.0	2.5	18.1	M5-M	20.2	5.0	7	5
VFU-1.5-G1/8-EH-22	11.7	3.5	21.5	G1/8"-M	25.0	7.5	14	6
VFU-1.5-G1/8-IH-22	11.7	3.5	21.5	G1/8"-F	31.0	8.0	14	6
VFU-1.5-M5-EH-22	11.7	2.5	21.5	M5-M	24.0	5.0	7	6
VFU-1.5-G1/8-EH-25	9.9	3.5	22.5	G1/8"-M	29.0	7.5	14	9
VFU-1.5-G1/8-IH-25	9.9	3.5	22.5	G1/8"-F	35.0	8.0	14	9
VFU-1.5-G1/4-EH-33	17.0	4.4	30.0	G1/4"-M	31.0	11.0	17	9
VFU-1.5-G1/4-IH-33	17.0	4.4	30.0	G1/4"-F	42.0	12.0	17	9
VFU-1.5-G1/4-EH-43	21.9	4.4	38.0	G1/4"-M	31.6	11.0	17	10
VFU-1.5-G1/4-IH-43	21.9	4.4	38.0	G1/4"-F	42.6	12.0	17	10
VFU-1.5-G1/4-EH-53	33.0	4.4	50.0	G1/4"-M	38.0	11.0	17	12
VFU-1.5-G1/4-IH-53	33.0	4.4	50.0	G1/4"-F	49.0	12.0	17	12
VFU-1.5-G1/4-EH-63	44.5	4.4	60.0	G1/4"-M	38.0	11.0	17	14
VFU-1.5-G1/4-IH-63	44.5	4.4	60.0	G1/4"-F	49.0	12.0	17	14
VFU-1.5-G1/4-EH-78	54.0	8.2	74.0	G1/4"-M	53.0	11.0	21	14
VFU-1.5-G1/4-IH-78	54.0	8.2	74.0	G1/4"-F	62.0	12.0	21	14

型號 Model	尺寸 Size [mm]									
	d	d1	d2	D1	DK	Ds	H	H2	H3	Z(行程)
VFU-1.5 11	4.5	-	5.1	12.0	10	10.4	16.0	6.9	9.3	4
VFU-1.5 14	4.5	-	5.0	13.7	10	12.8	15.5	6.9	8.5	5
VFU-1.5 16	4.5	-	8.4	17.0	10	15.6	19.2	6.9	9.3	7
VFU-1.5 20	4.5	-	11.0	19.9	10	18.1	15.2	6.9	8.7	5
VFU-1.5 22	4.5	-	11.7	24.2	10	21.5	19.0	6.9	9.1	6
VFU-1.5 25	4.5	-	9.9	25.0	10	22.5	23.0	6.9	8.9	9
VFU-1.5 33	8.0	16.0	17.0	36.0	18	30.0	27.0	13.0	14.0	9
VFU-1.5 43	8.0	14.5	21.9	45.9	18	38.0	27.6	13.0	17.1	10
VFU-1.5 53	8.0	14.5	33.0	58.6	18	50.0	34.0	13.0	19.0	12
VFU-1.5 63	8.0	14.5	44.5	67.0	18	60.0	34.0	13.0	18.8	14
VFU-1.5 78	11.8	21.8	54.0	83.0	25	74.0	47.0	19.7	31.4	14